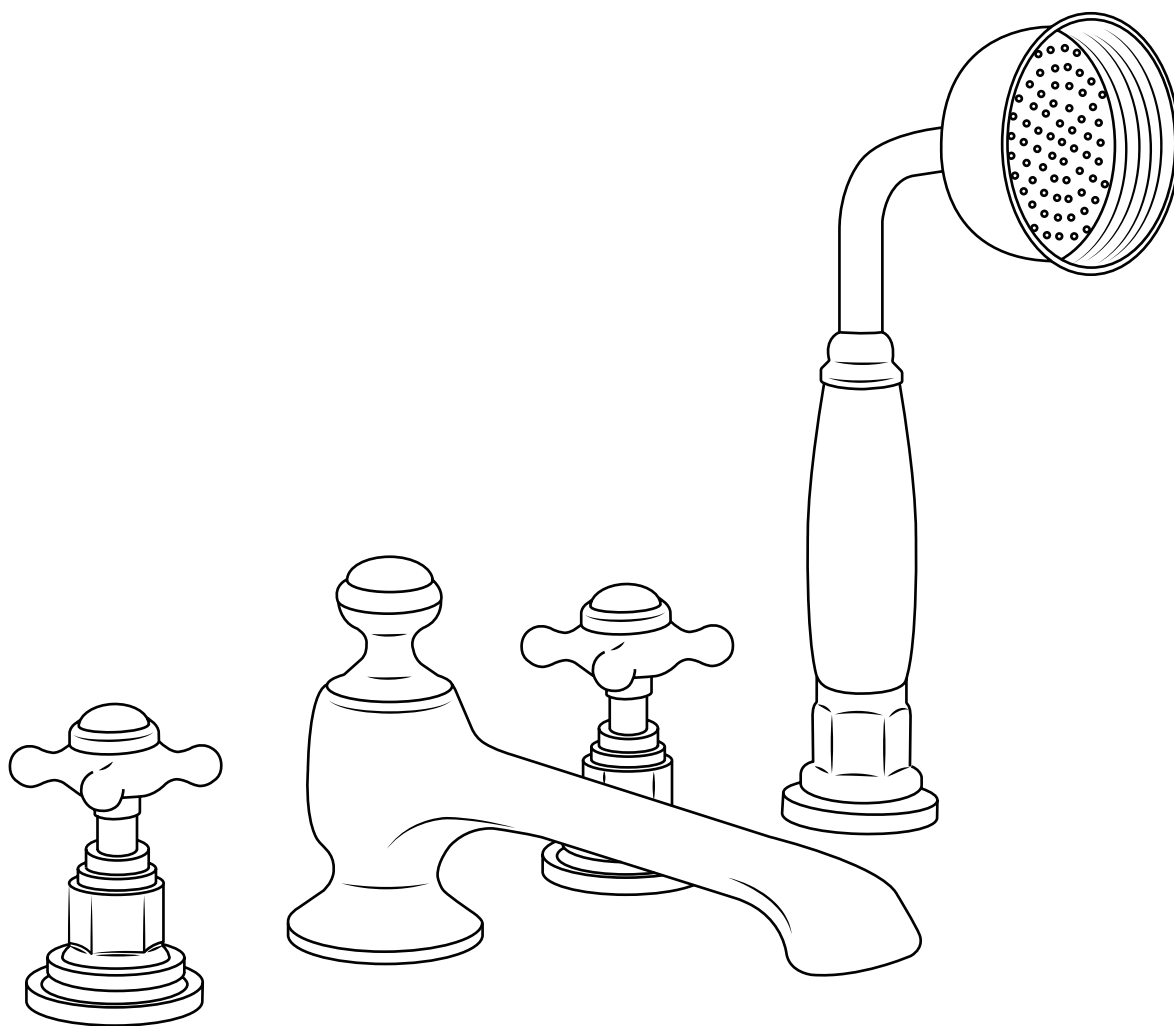


Hudson Reed

4-gats Badmengkraan en Handdouche

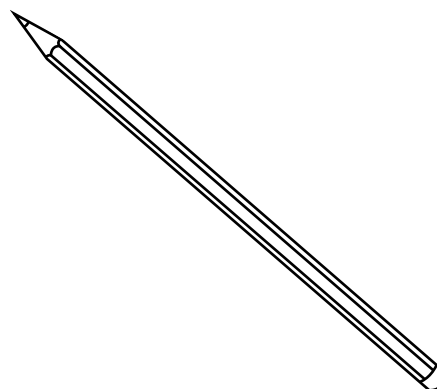
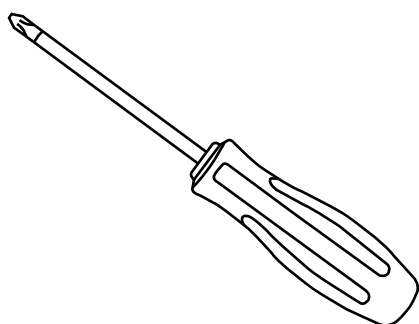
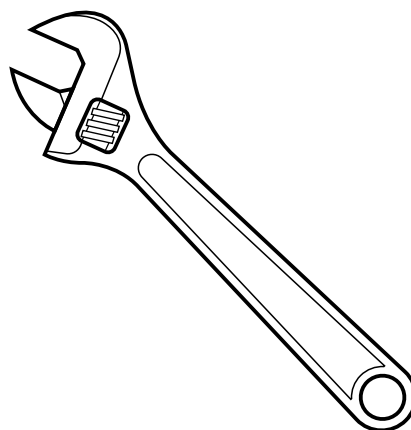
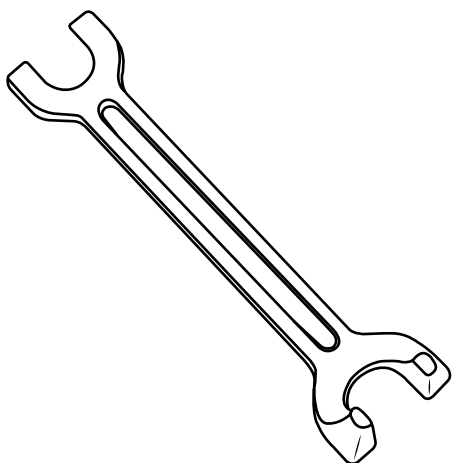


Handleidingen

 Stijl kan variëren

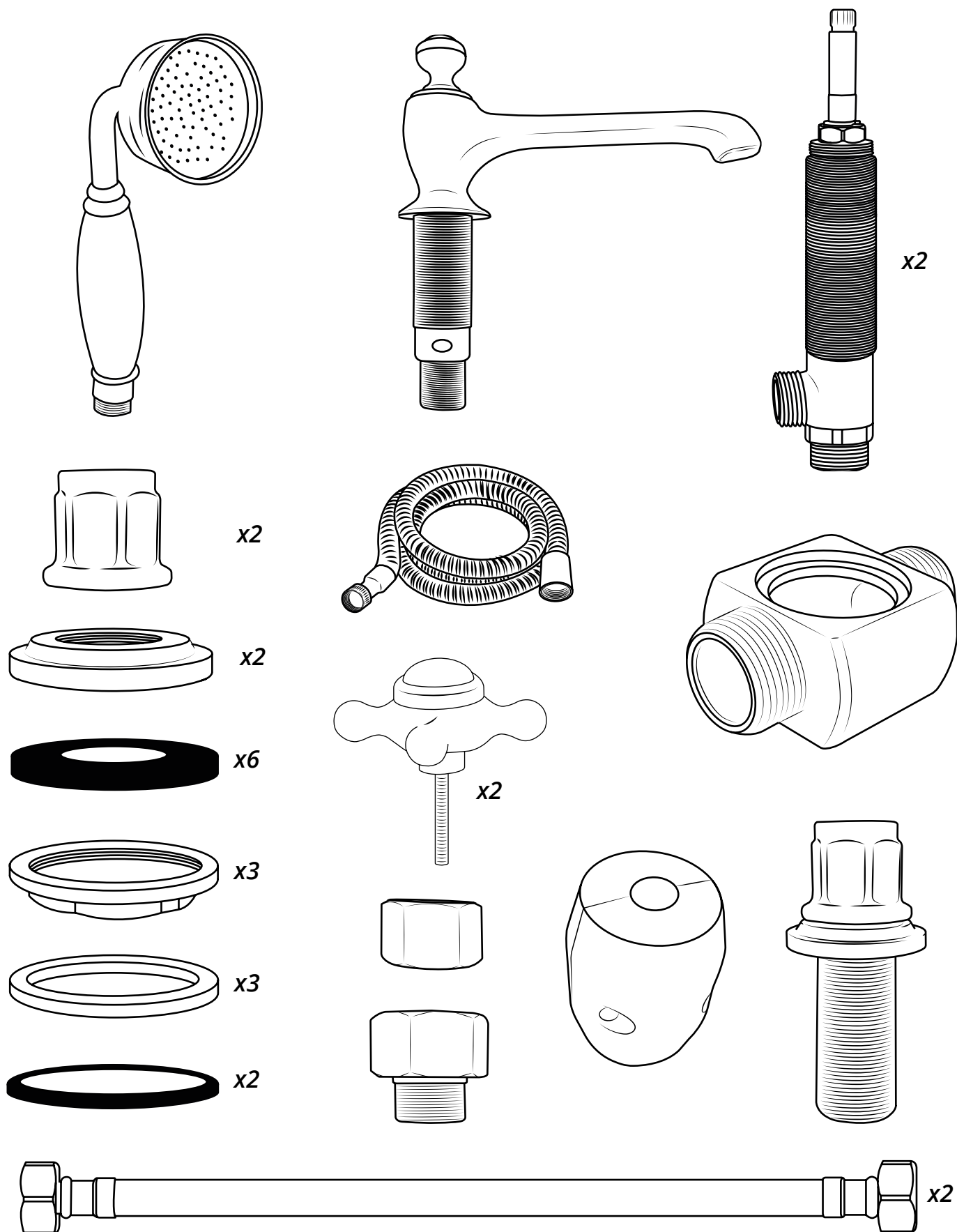
Installatie

Benodigd gereedschap:

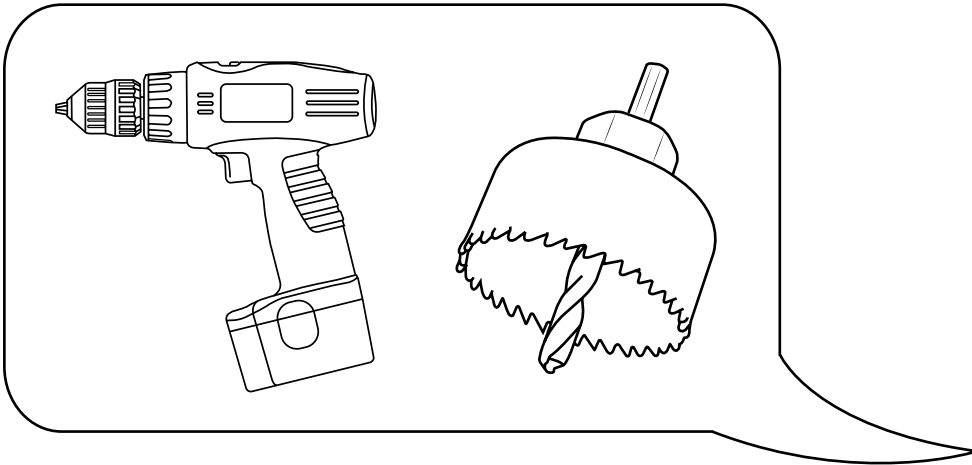


Installatie

Inclusief:

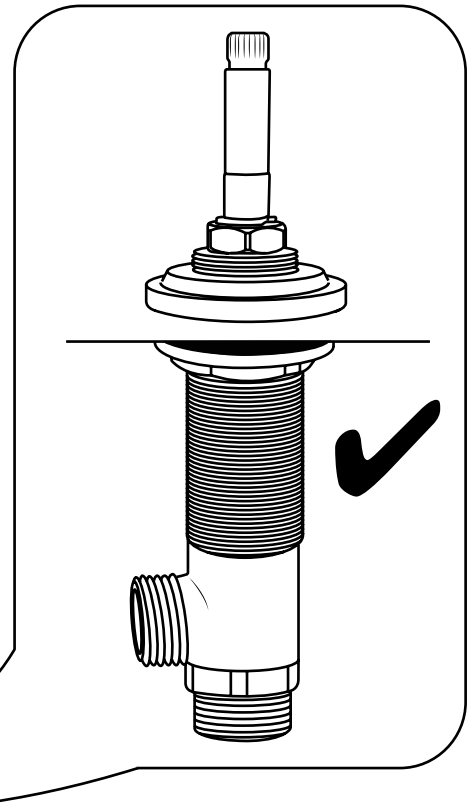
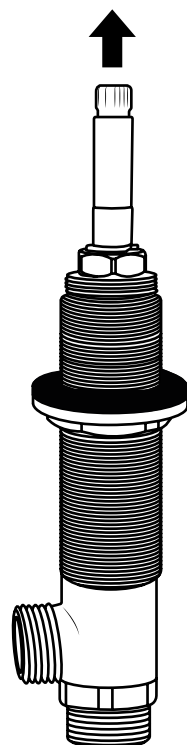
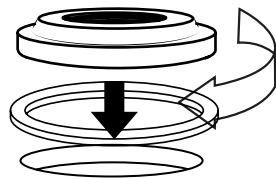


1

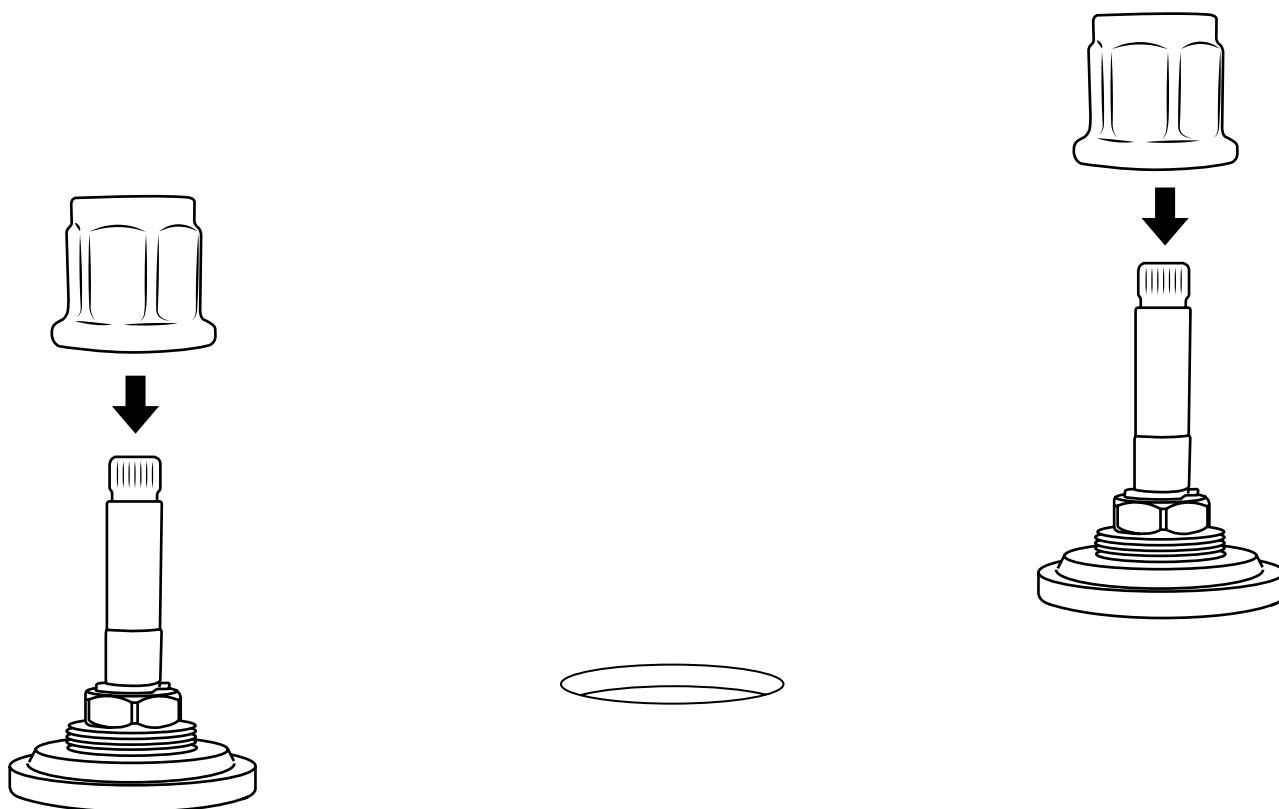


2

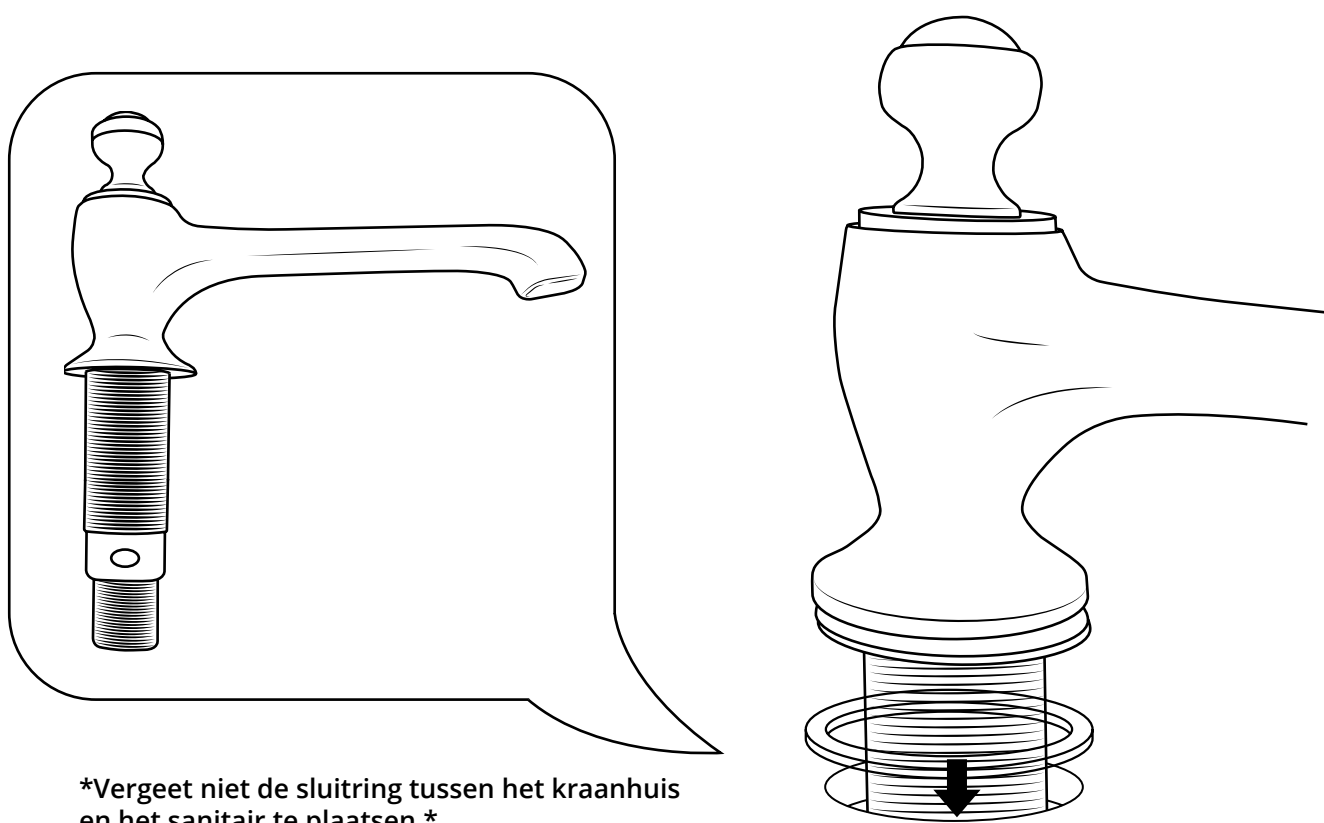
Vergeet niet de sluitring tussen het kraanhuis en het sanitair te plaatsen.



3

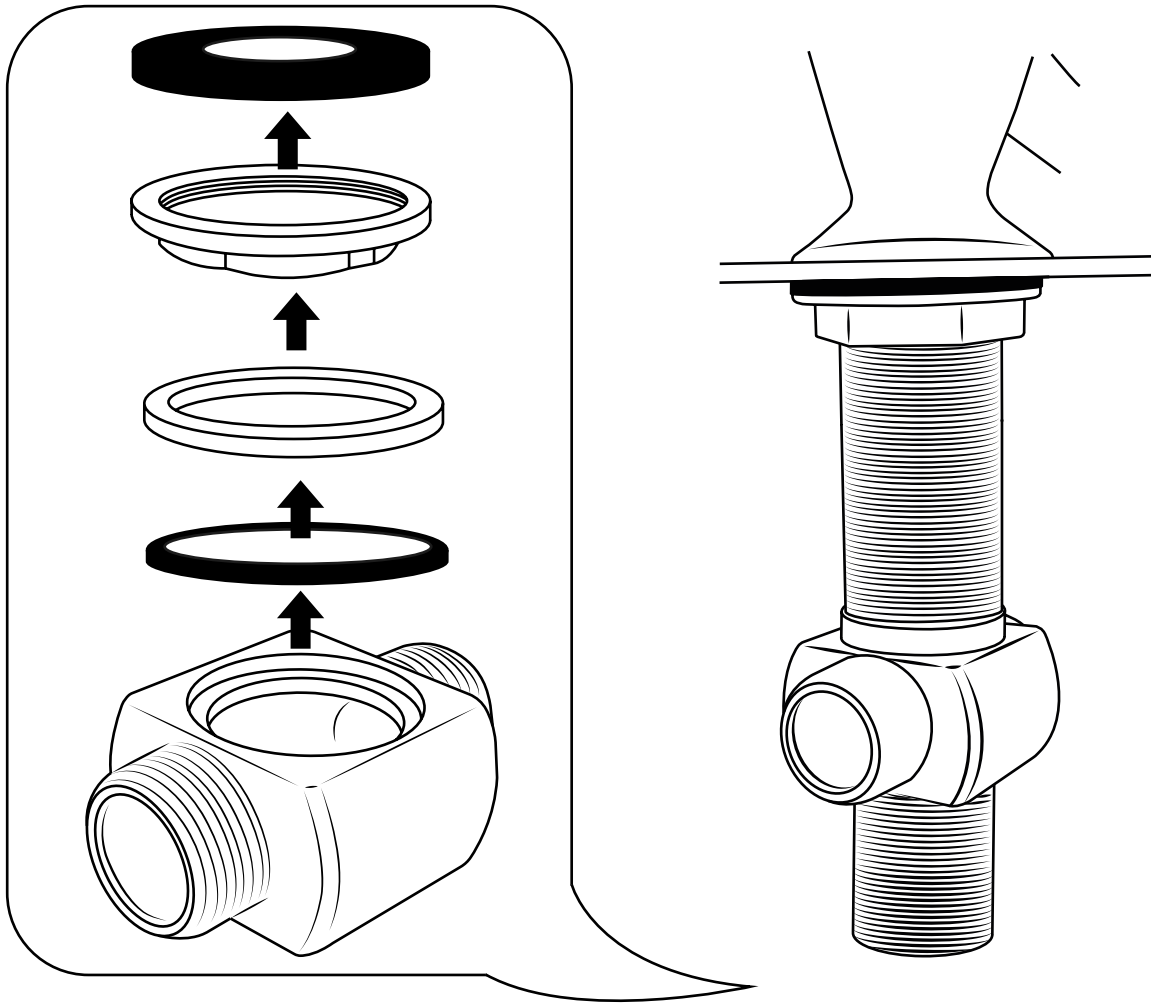


4

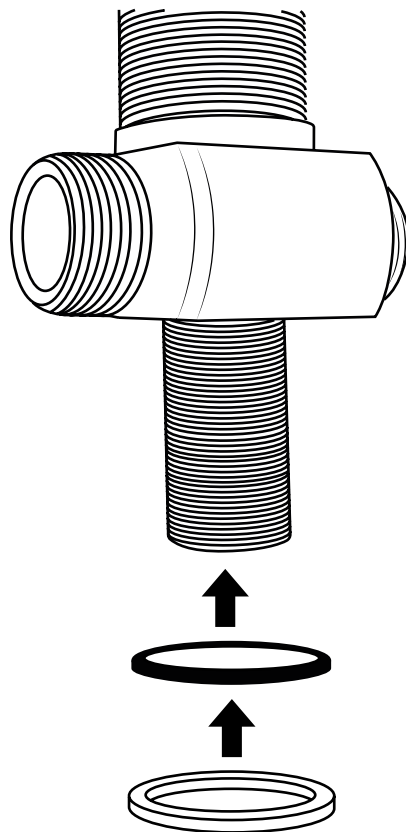


Vergeet niet de sluitring tussen het kraanhuis en het sanitair te plaatsen.

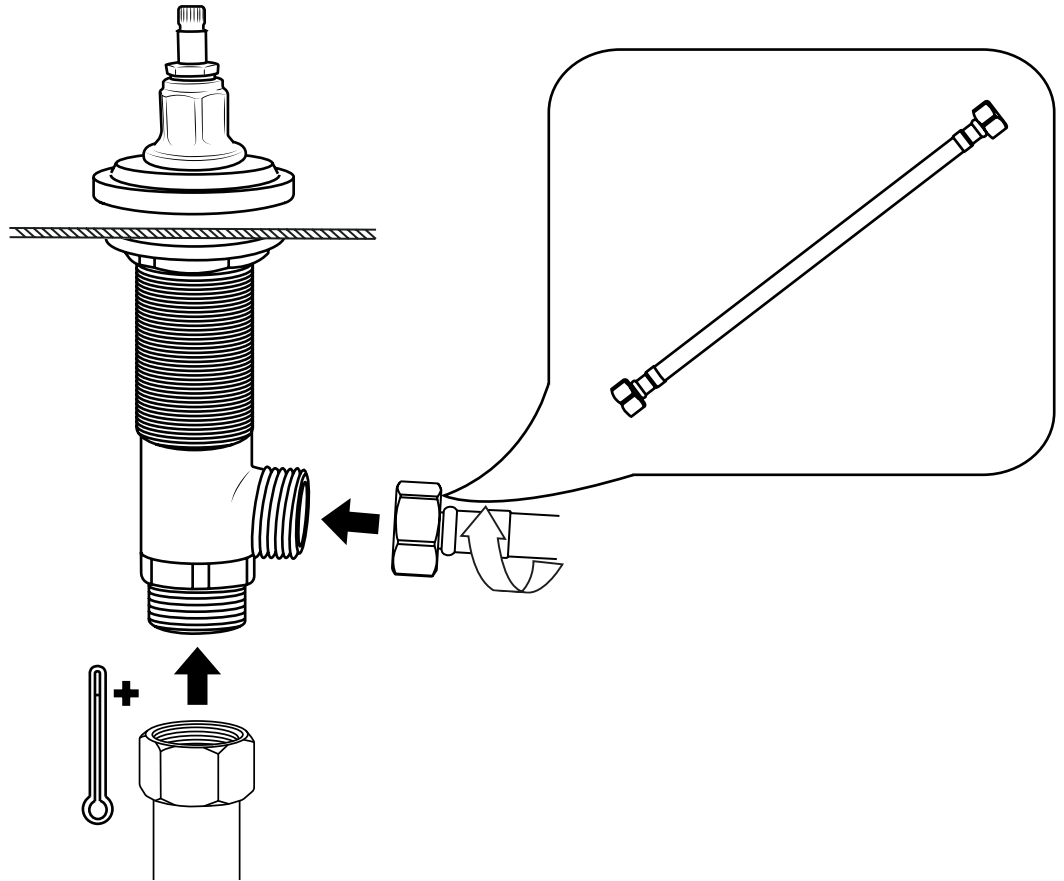
5



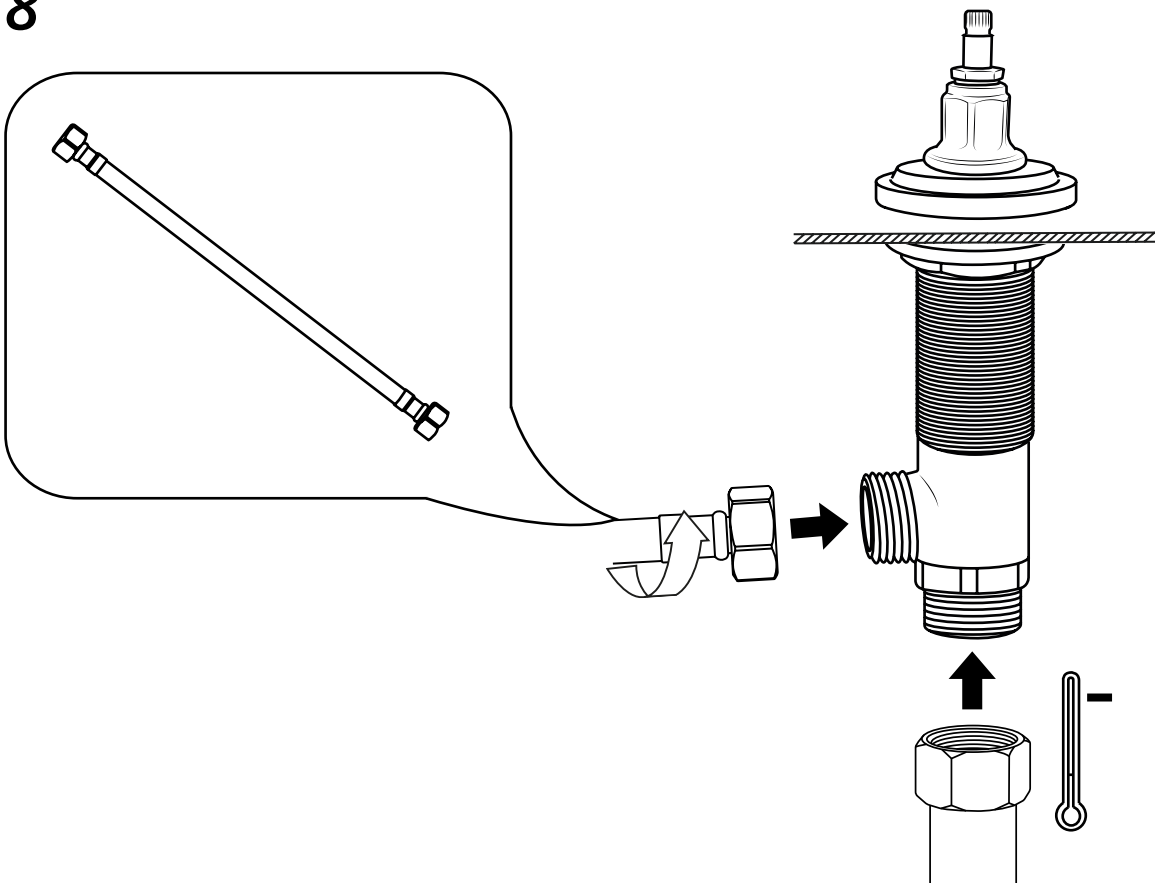
6



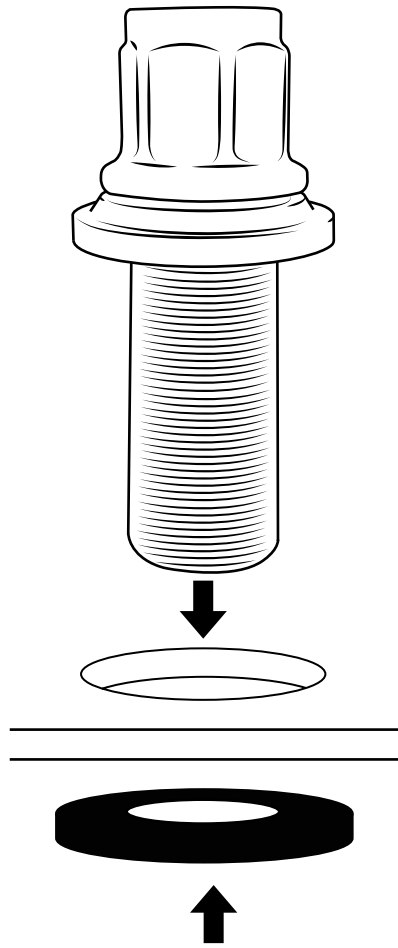
7



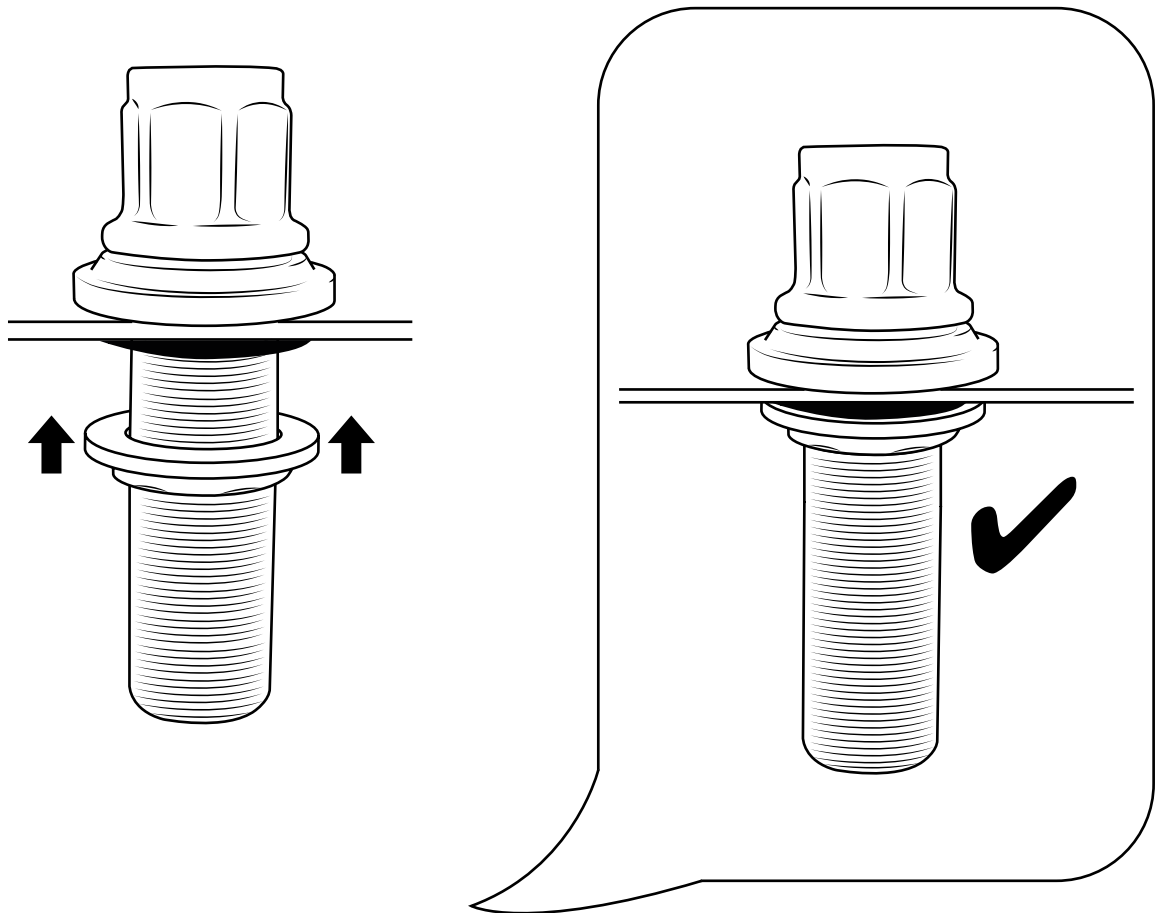
8



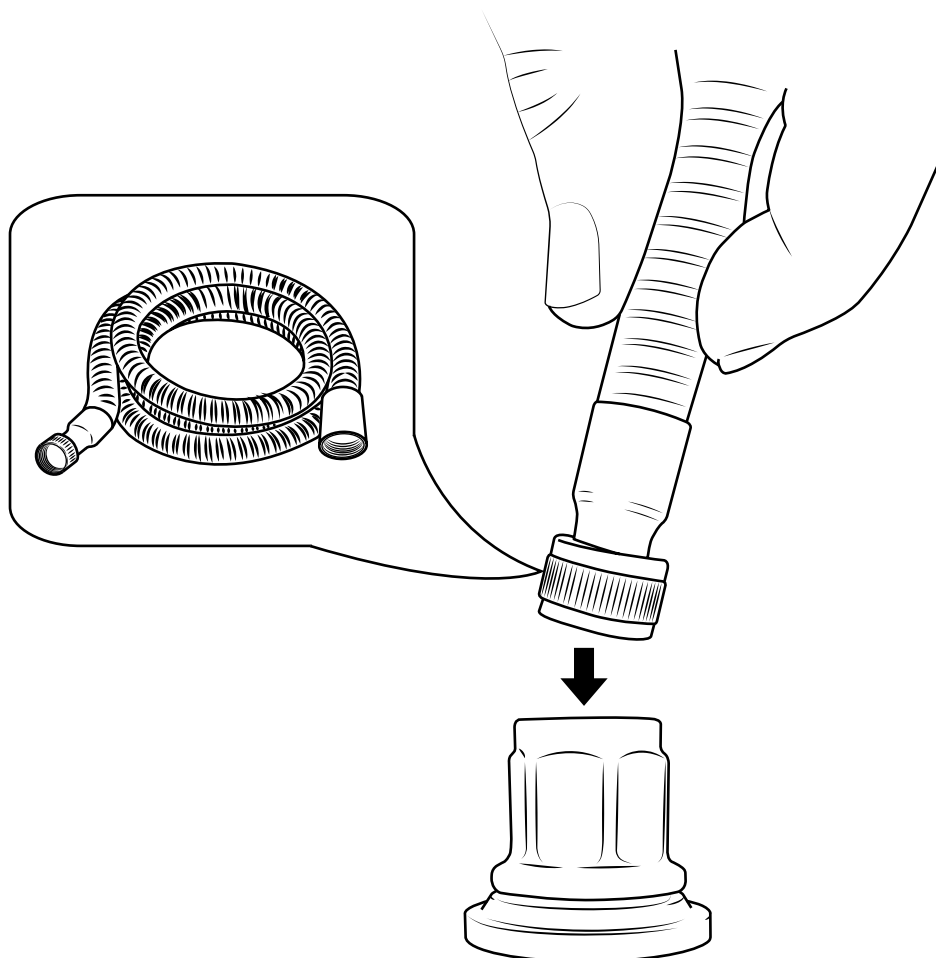
9



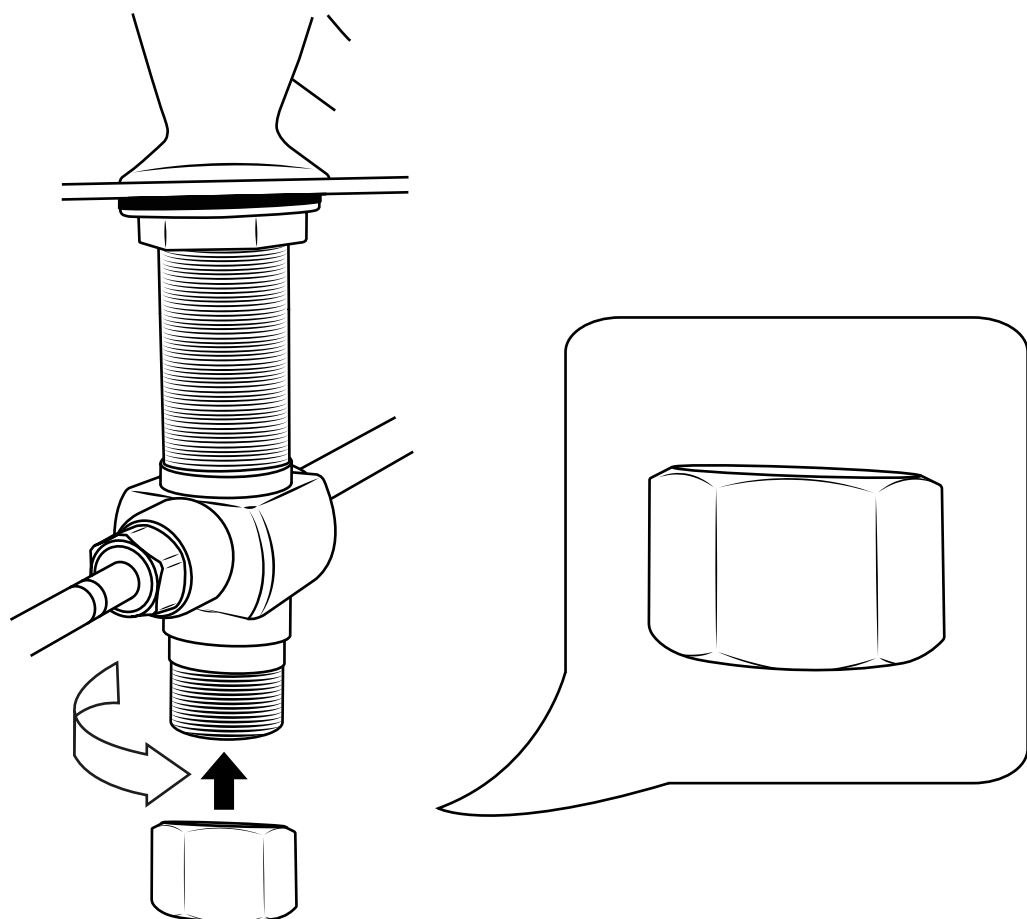
10



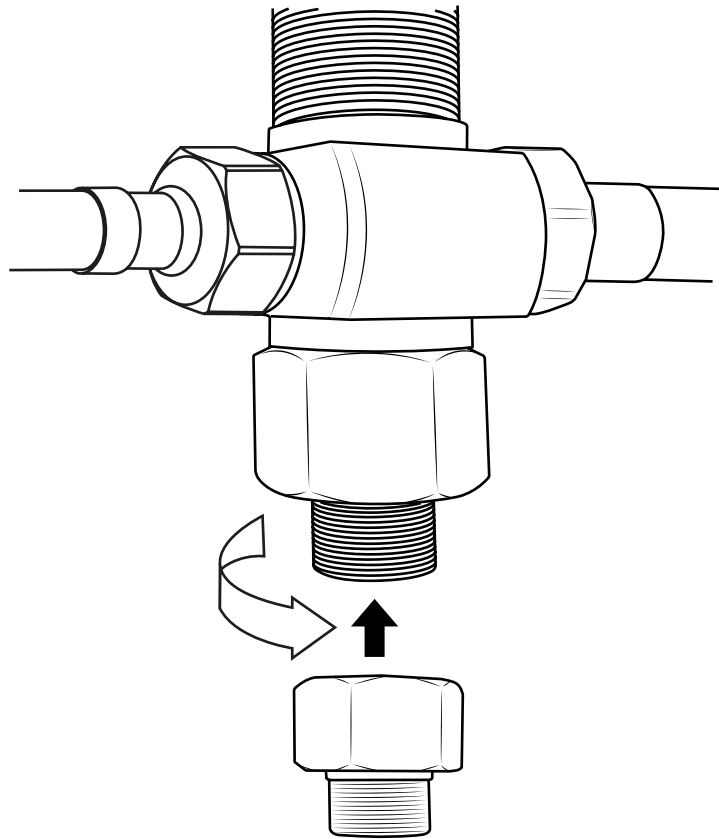
11



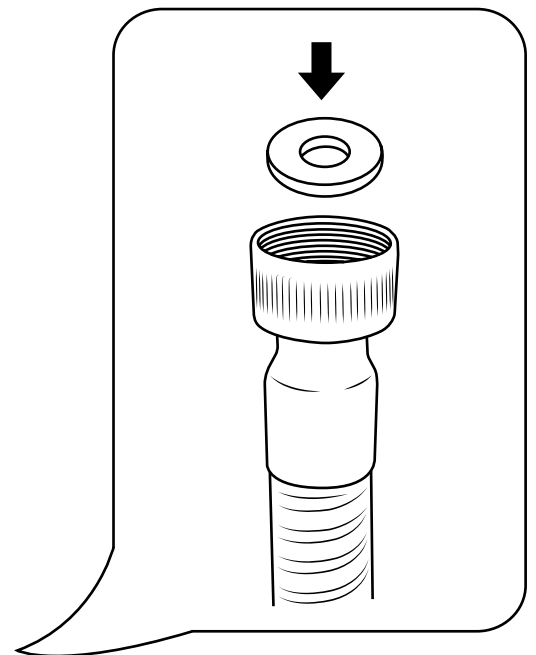
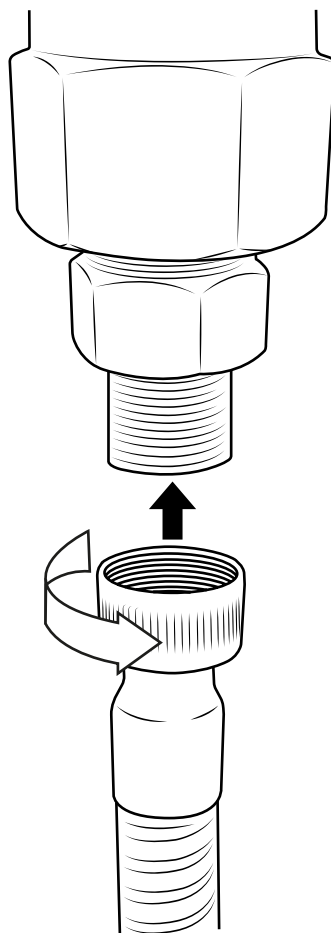
12



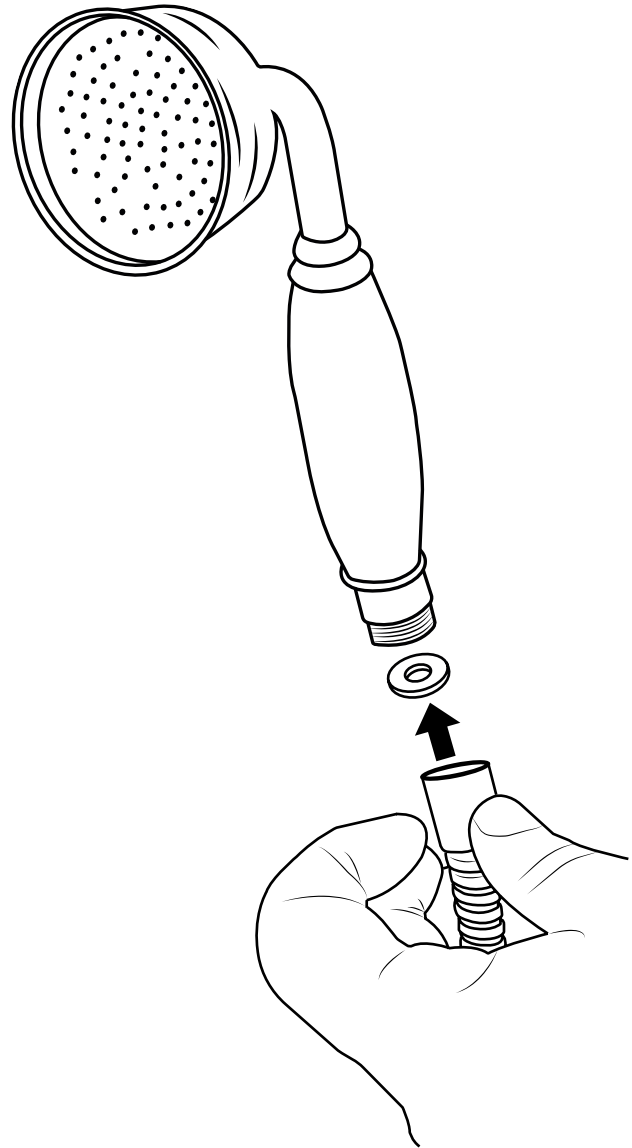
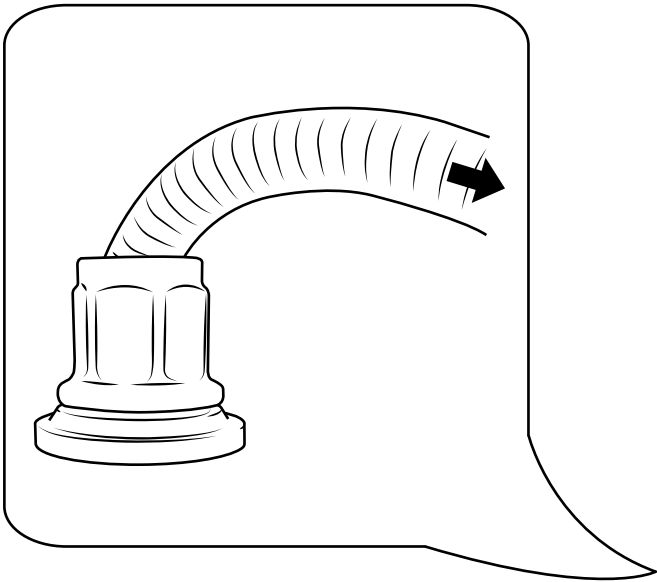
13



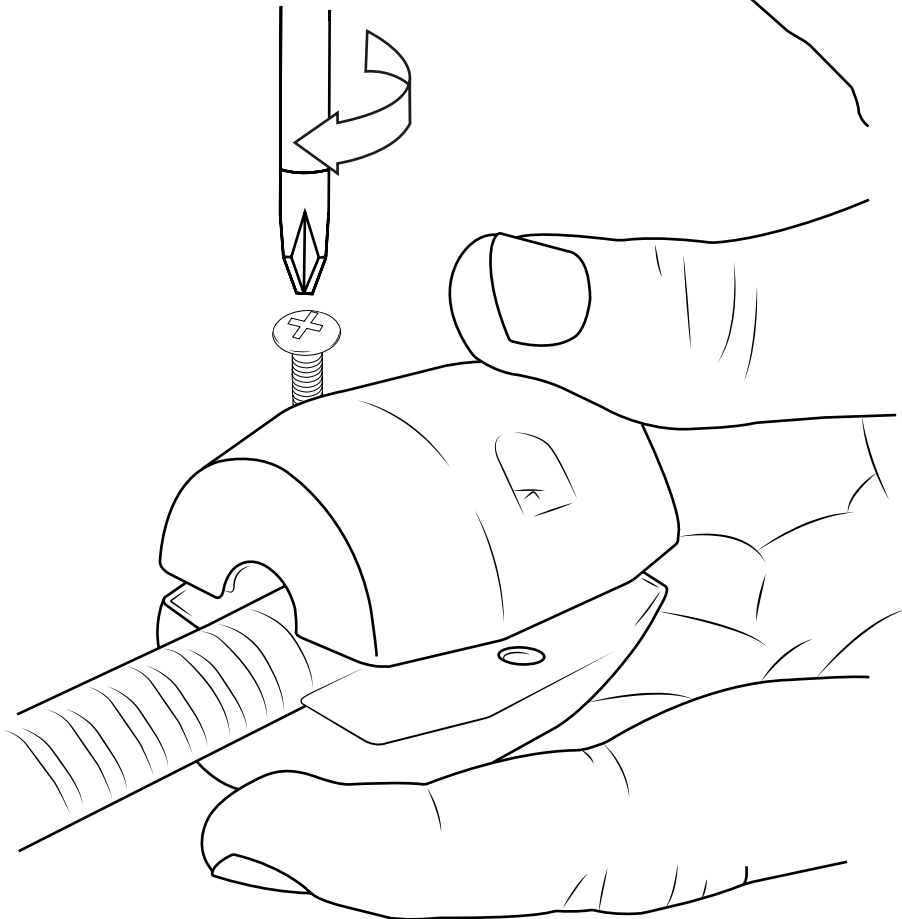
14



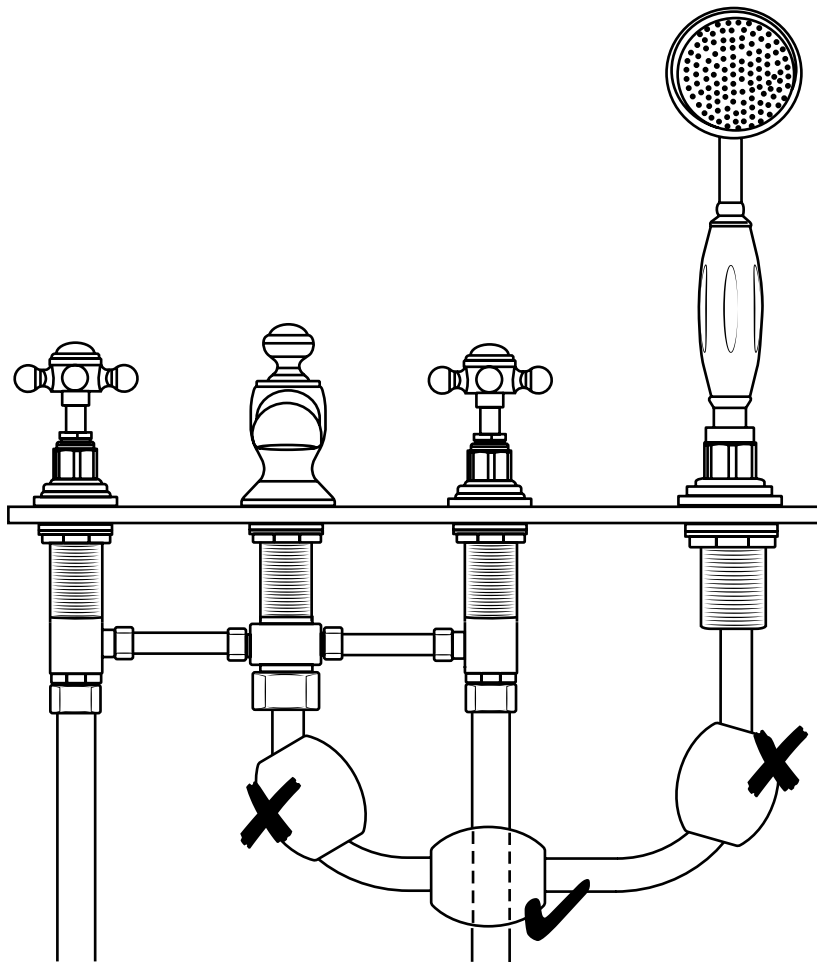
15



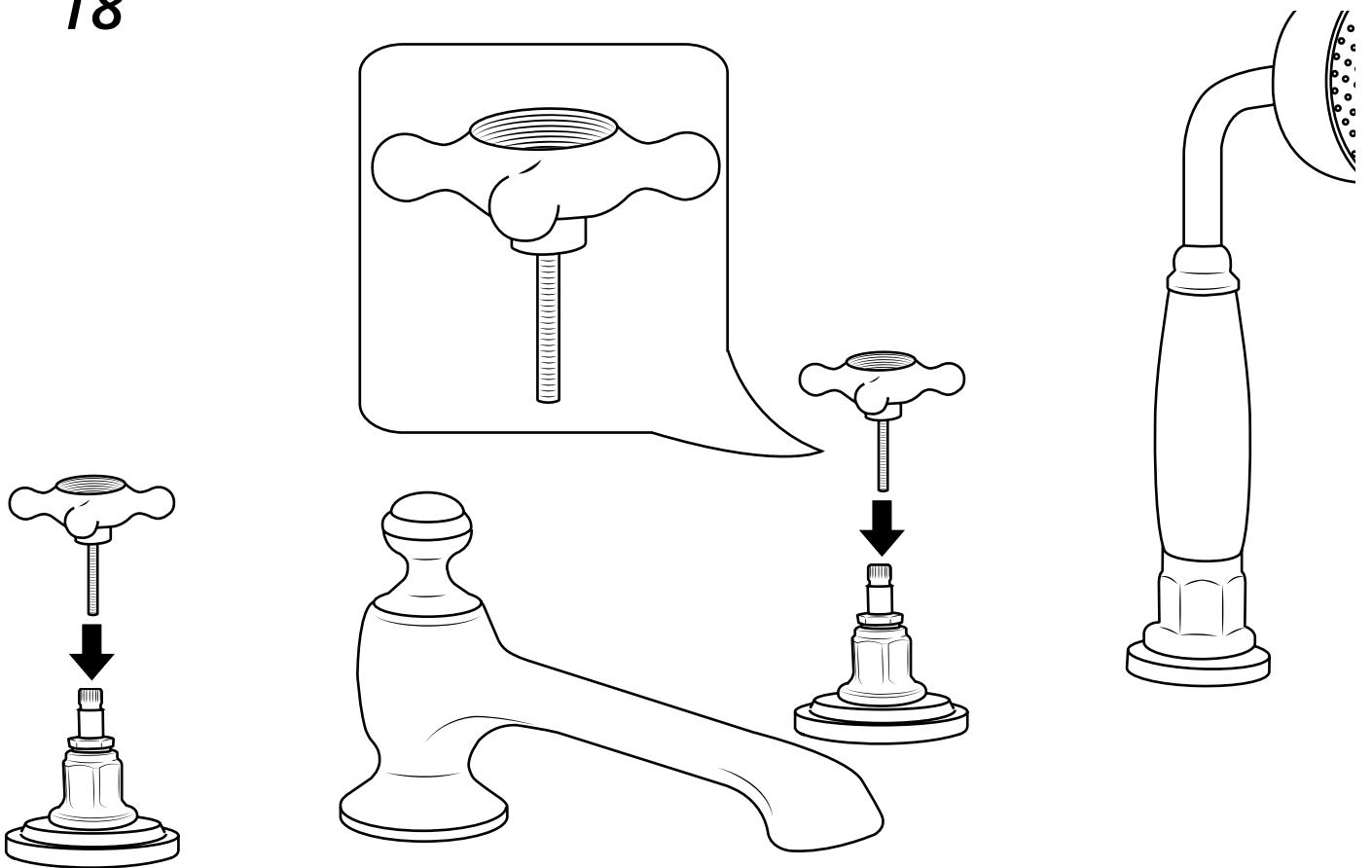
16



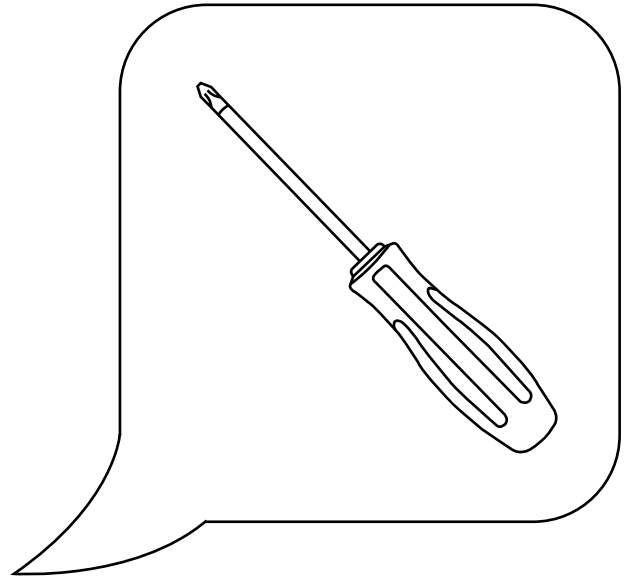
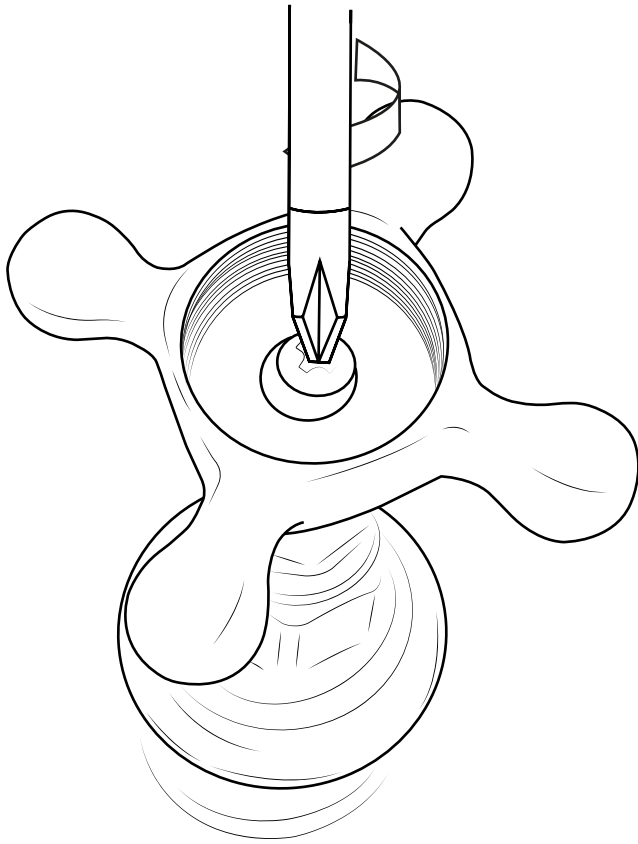
17



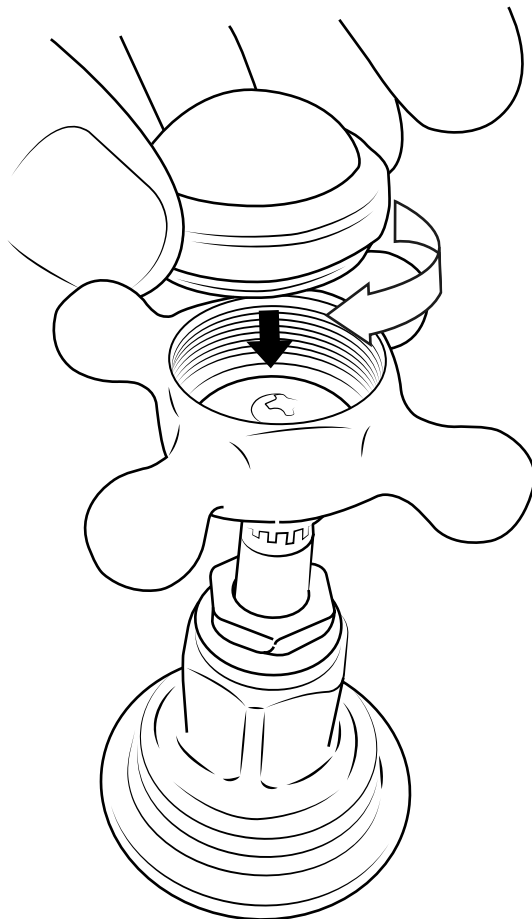
18



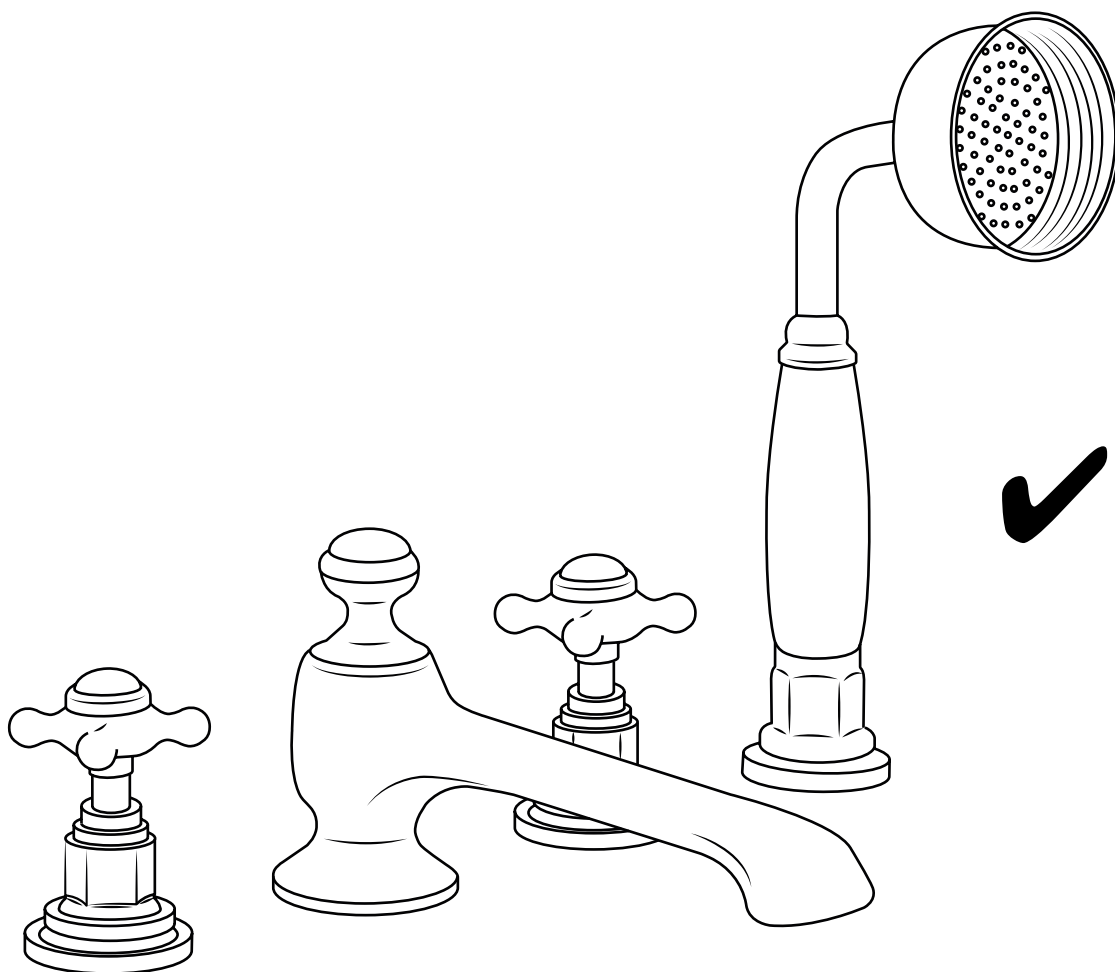
19



20



21



i Stijl kan variëren

Raadpleeg onze website als u aanvullende informatie nodig hebt of als u problemen heeft met het product.