

# Hudson Reed

## DRHOOK

## Handleiding

### *Inhoud*

Veiligheidsinformatie **Pagina - 2**

Installatie **Pagina - 2**

Garantie informatie **Pagina - 4**

Recycling en verwijdering **Pagina - 4**

Neem contact met ons op **Pagina - 4**

# Veiligheidsinformatie

---

## ***Aandachtig lezen***

- ✓ Controleer het product op beschadigingen voor installatie.
- ✗ Niet proberen om het product te wijzigen.

# Installatie

---

***Onderdelen nodig*** : DRHOOK

***De nodige gereedschap voor het installeren:*** ①

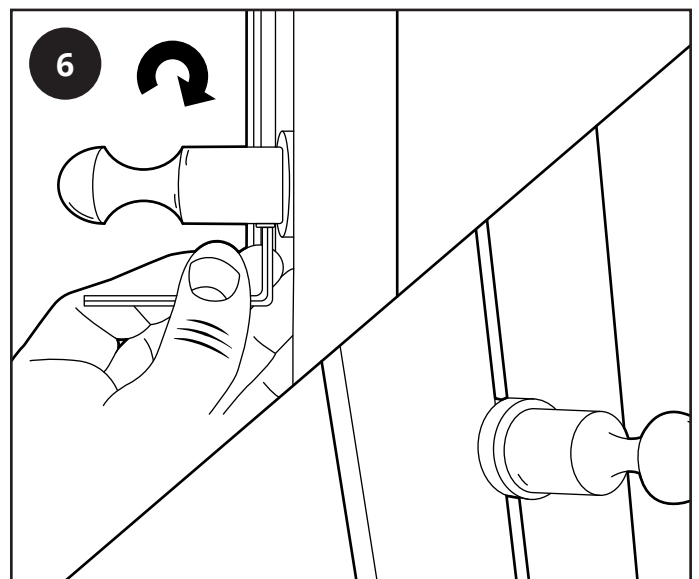
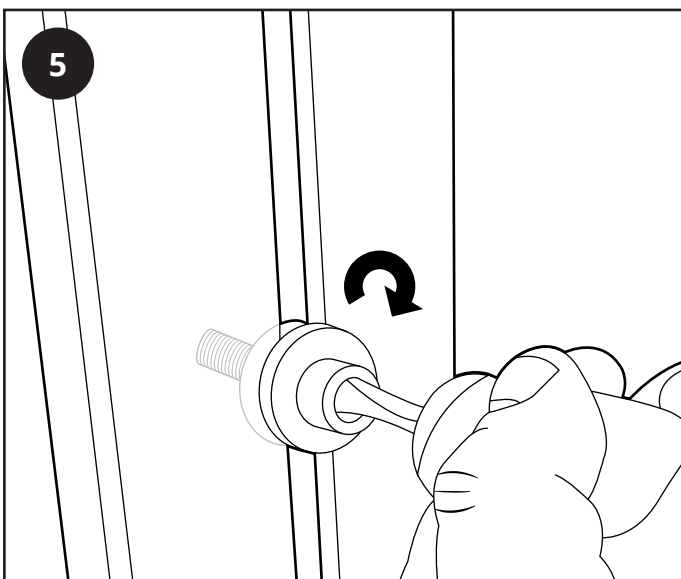
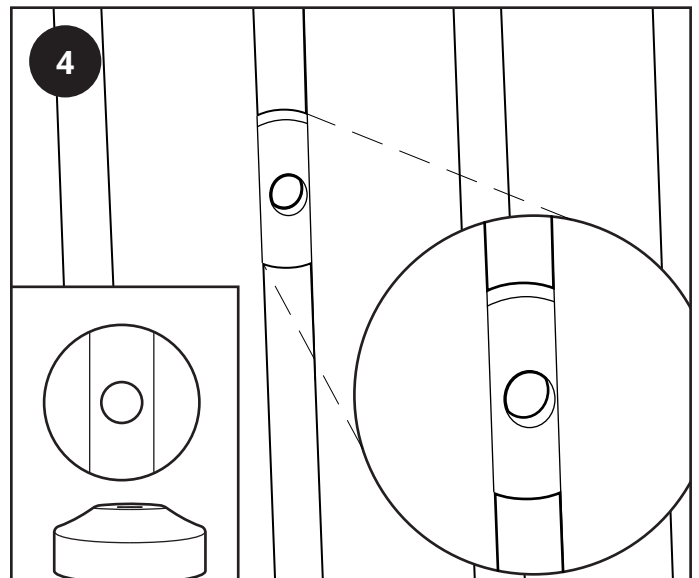
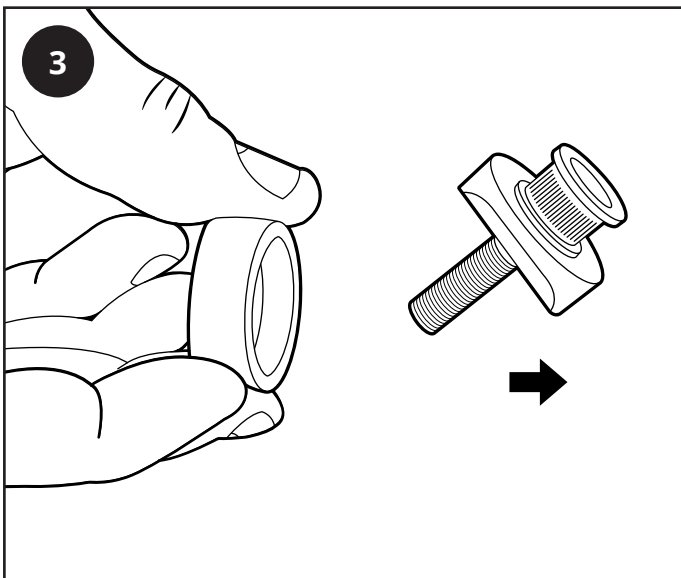
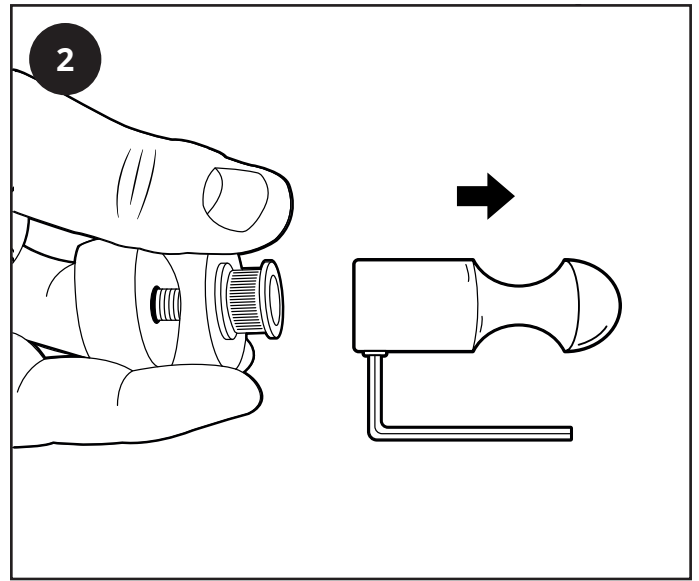
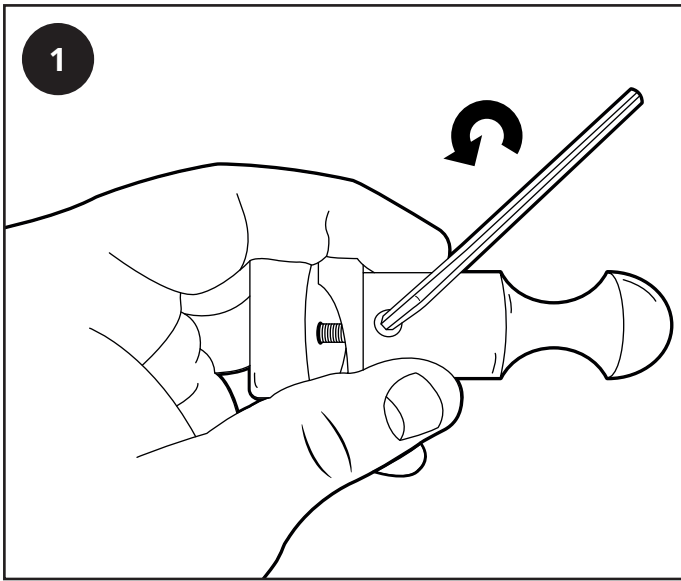
1. Platte schroevendraiver

2. Inbussleutel



②





## Garantie informatie

---

- ***Dit product heeft 2 jaar garantie.***
- ***Garantie geldig vanaf het aankoopdatum.***
- ***Garantie is alleen geldig bij fouten veroorzaakt door de fabrikant. Niet door fouten veroorzaakt door foutieve installatie.***
- ***Installatie kosten vallen niet onder de garantie .***

## Onderhoud

---

Bij het installeren van deze producten willen wij u hierop graag attenderen om extra voorzichtig te zijn om te voorkomen dat er schade wordt gemaakt aan de fittings, aansluitingen of het buitenste laag/fineer. Om het product te bewaren adviseren wij u om het met een zacht vochtige doek regelmatig schoon te maken. GEBRUIK NOOIT iets met zuur of schurende middelen. Dit veroorzaakt schade aan het buitengedeelte/fineer.

## Recycling en verwijdering

---

Graag recycle/verwijder dit product op de verantwoordelijke manier volgens overheidsrichtlijnen.

## Neem contact met ons op

---

HUDSON REED

Unit 1&2

Burnley

BB11 5UG

TEL:

(FR) 0044 1282 471591 (DE) 0044 1282 477975

(ES) 0044 1282 477974 (IT) 0044 1282 477973

(NL) 0044 1282 471396 (FR/CA) 00441282 477980

(CA/USA) 0044 1282 477980