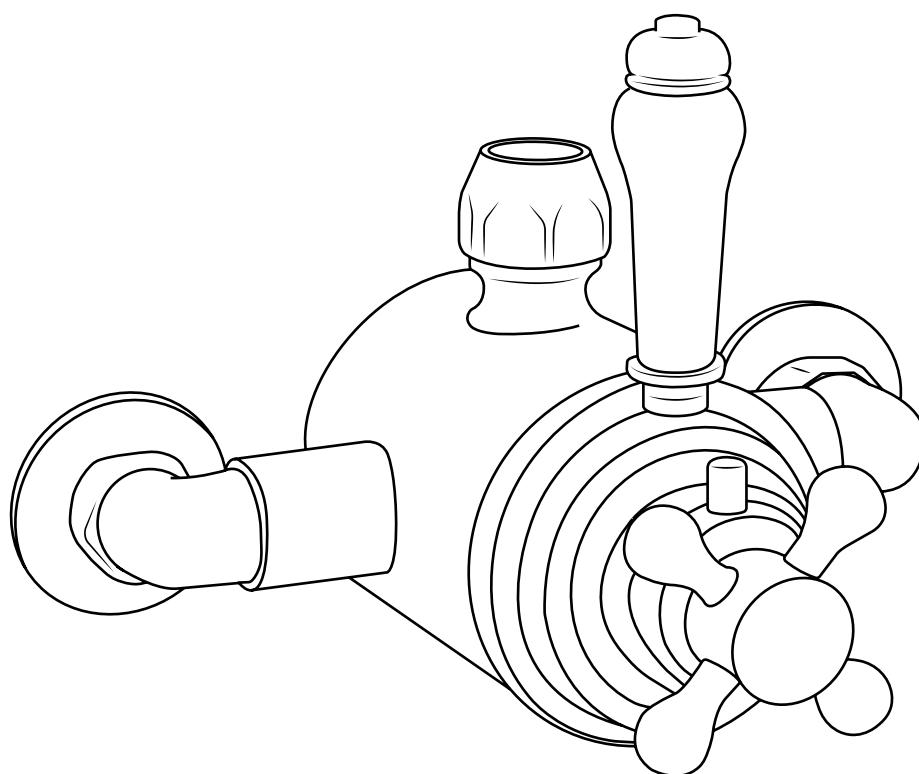


Hudson Reed

Klassieke Douchekransen (Opbouw)

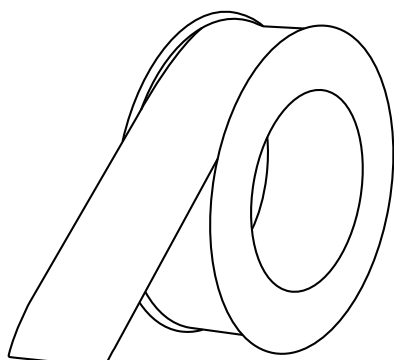
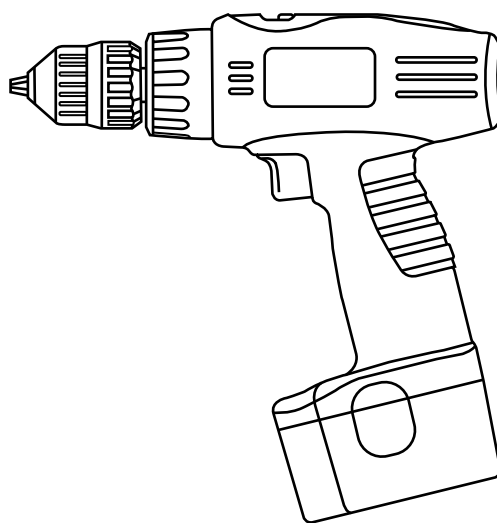
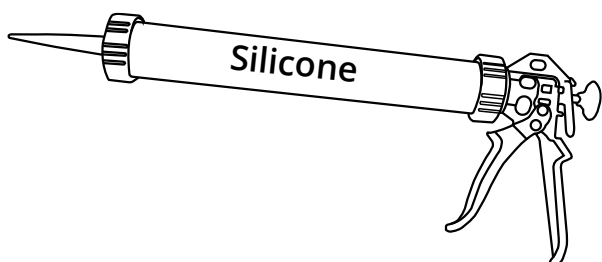
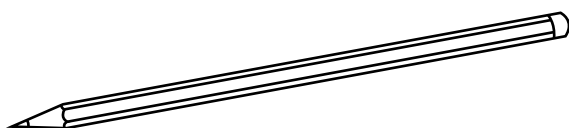
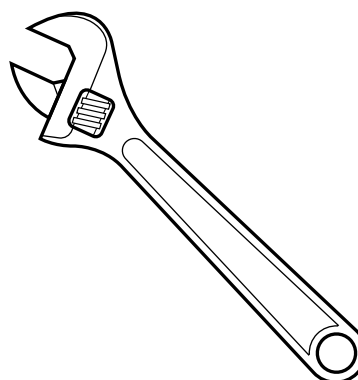
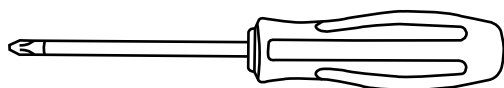


Handleidingen

 Stijl kan variëren

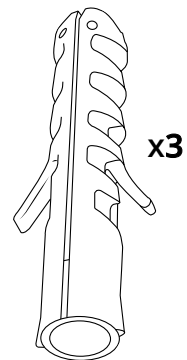
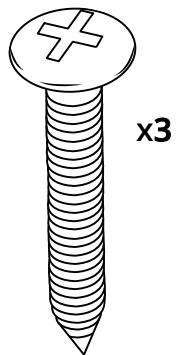
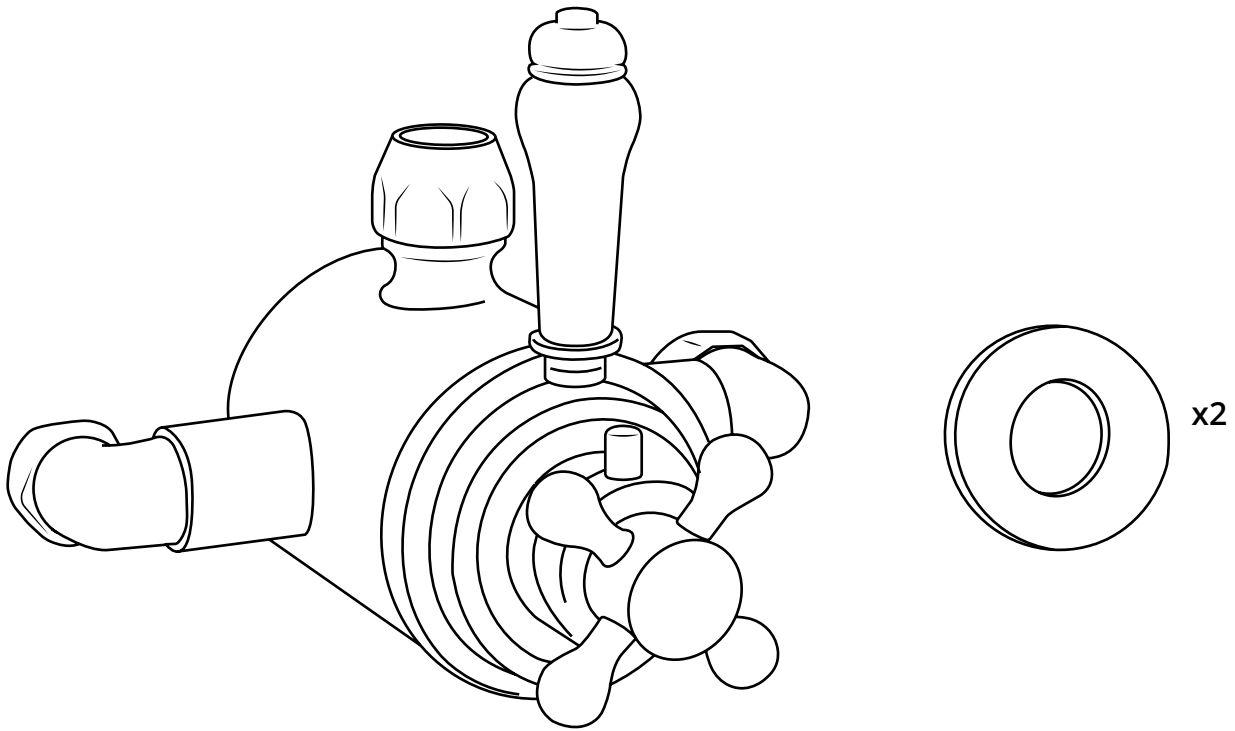
Installatie

Benodigd gereedschap:

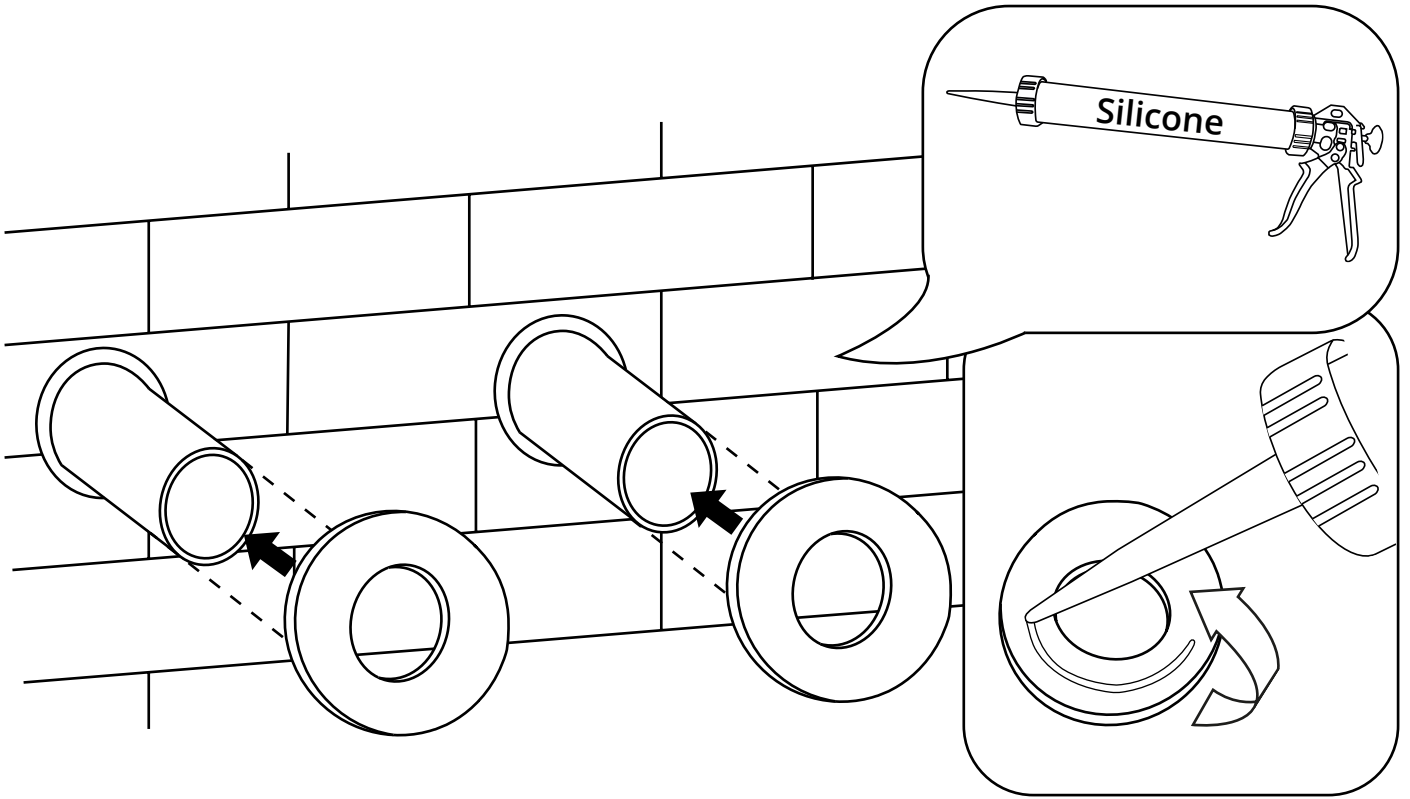


Installatie

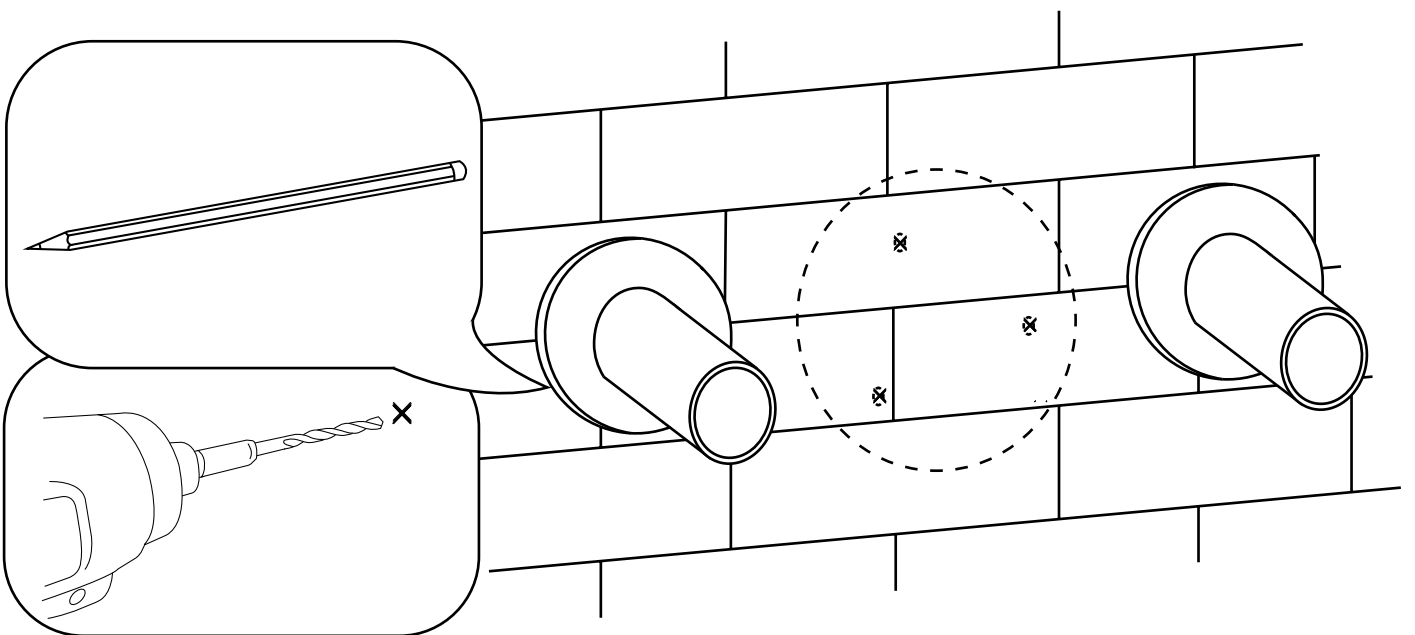
Inclusief:



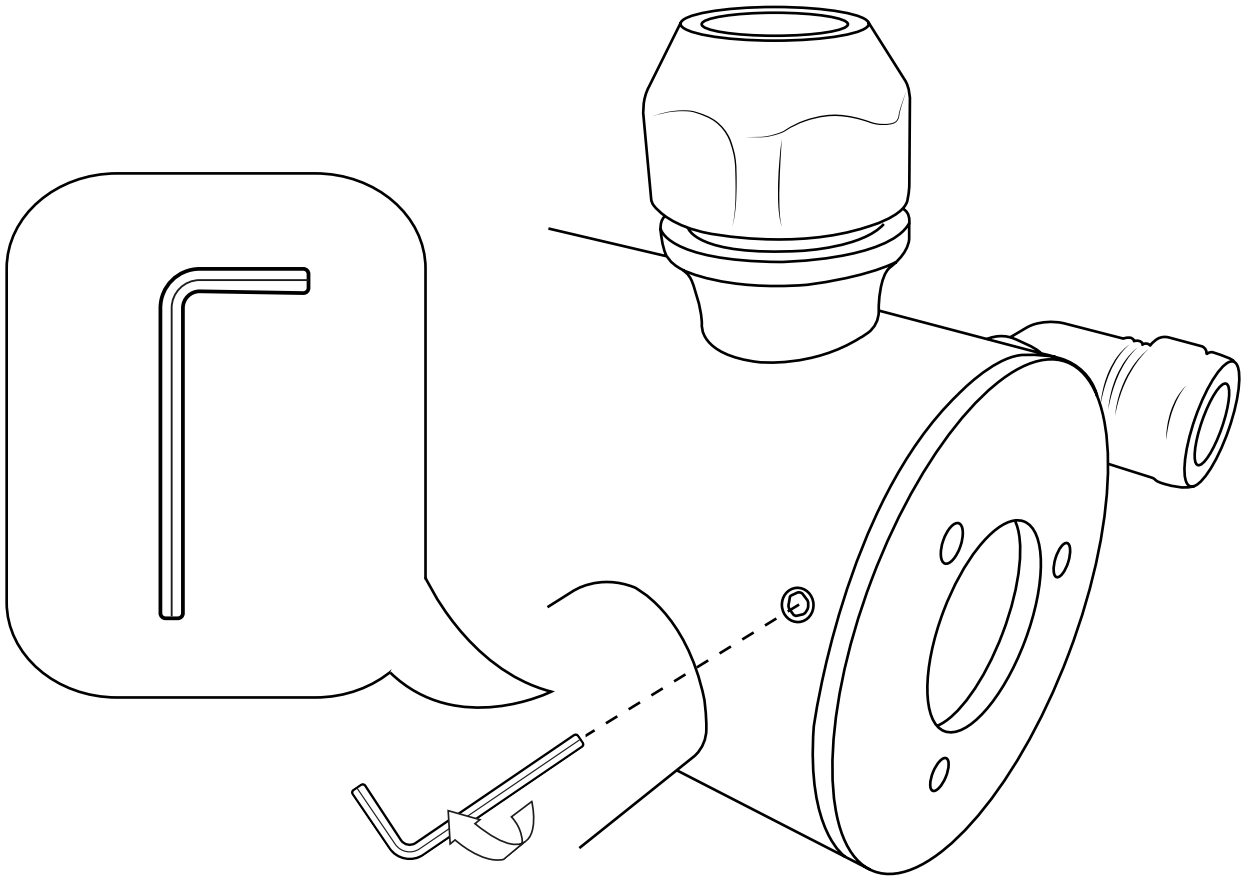
1



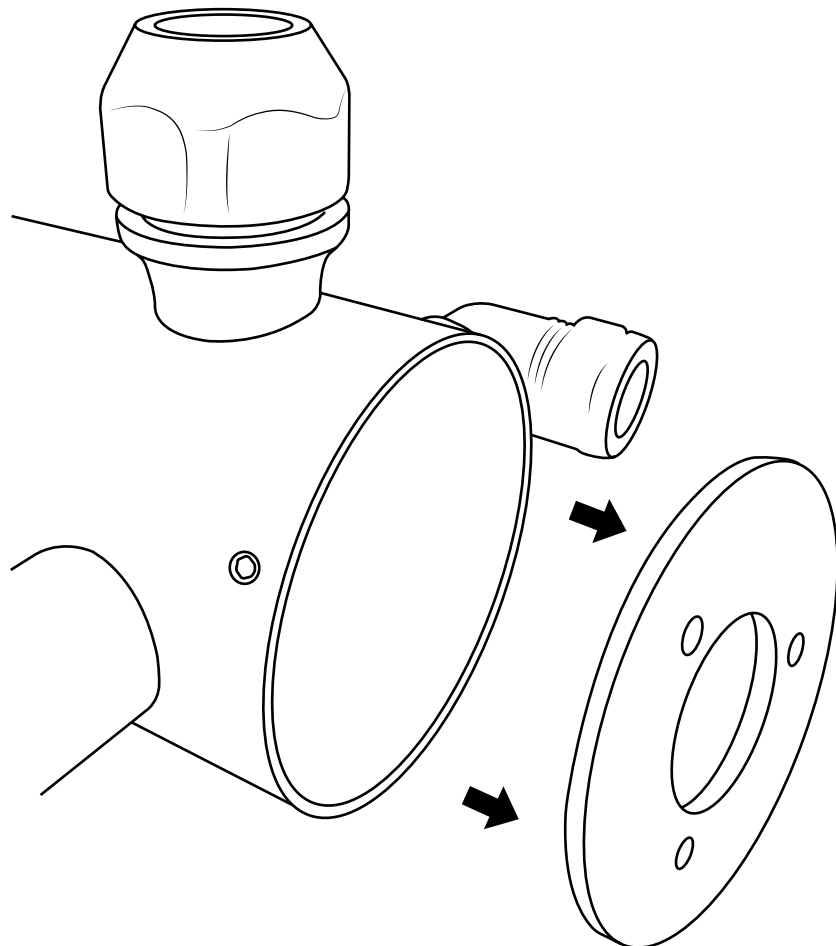
2



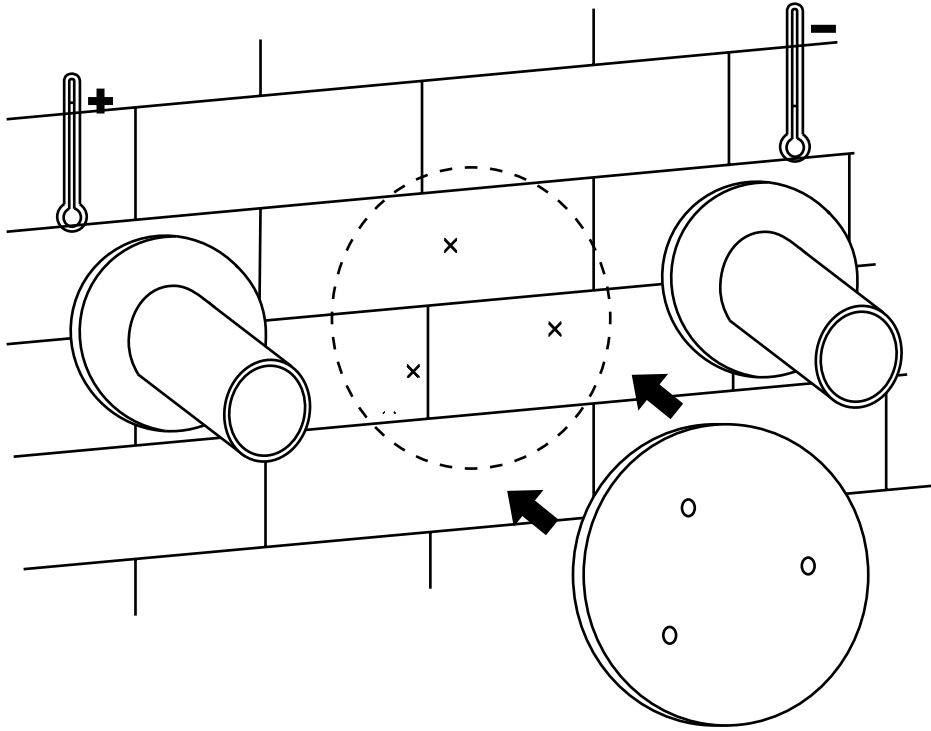
3



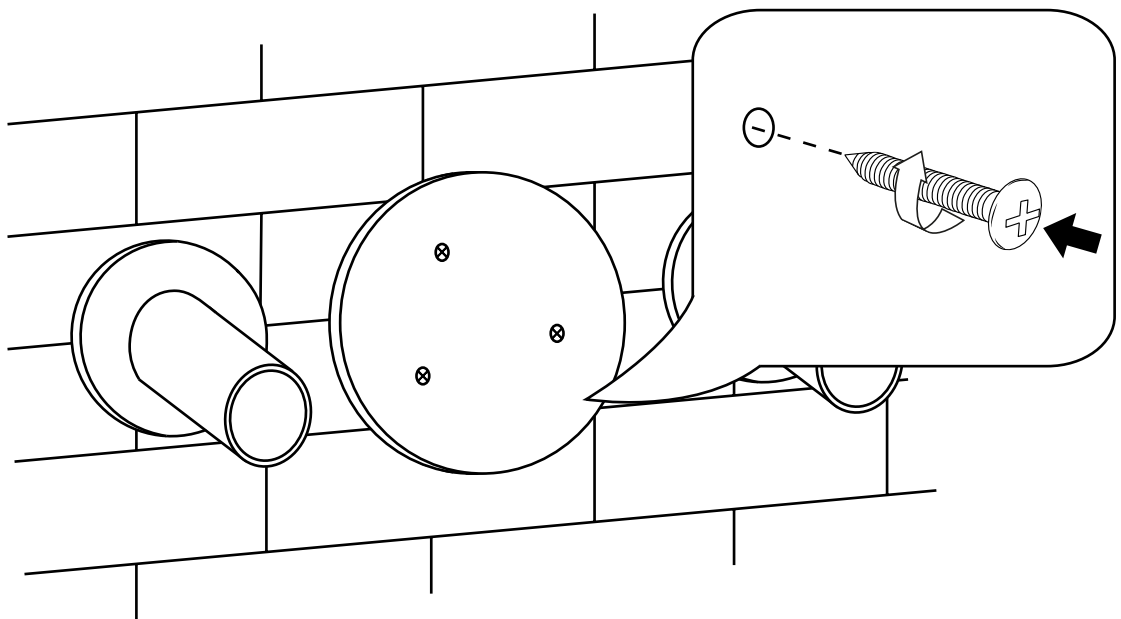
4



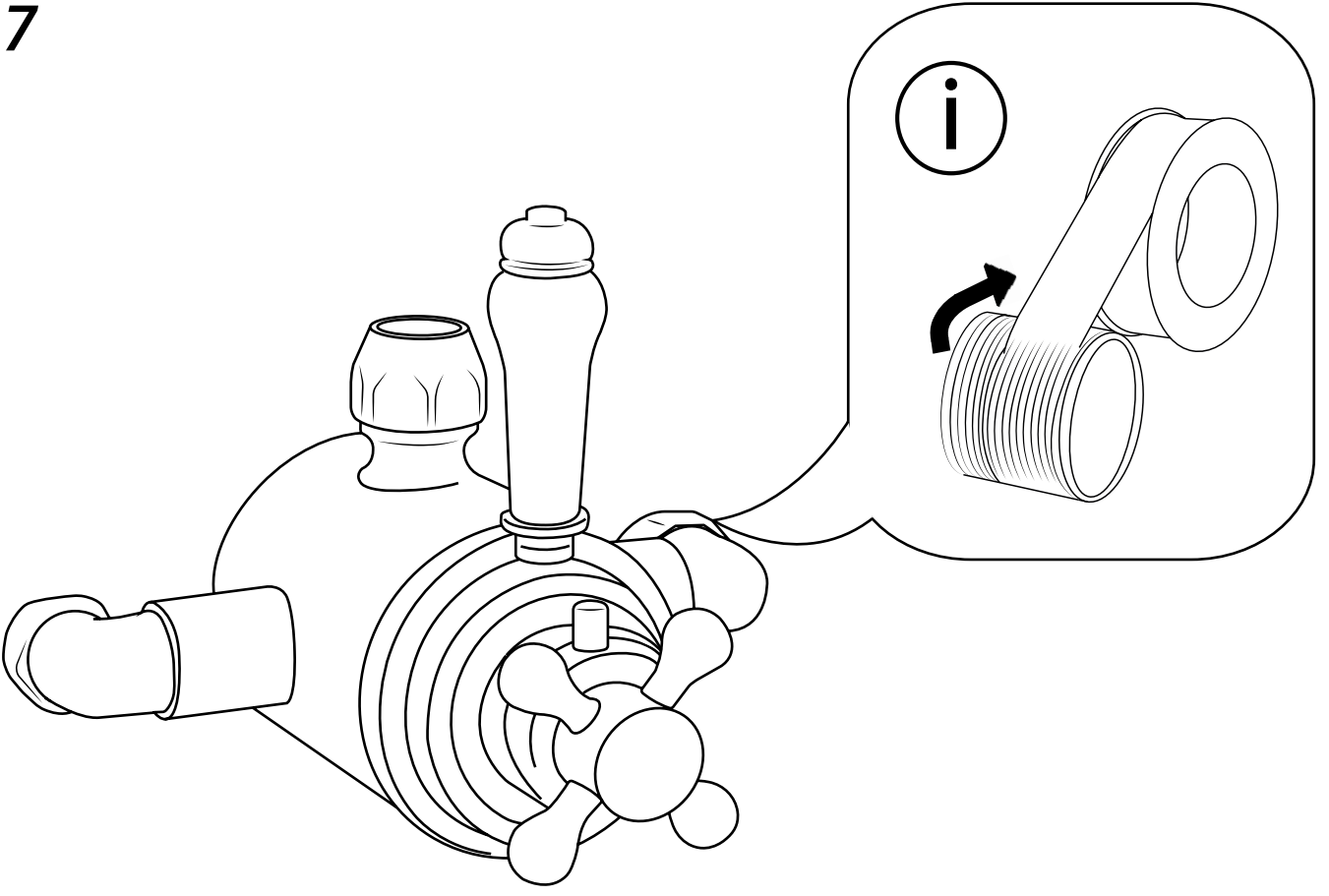
5



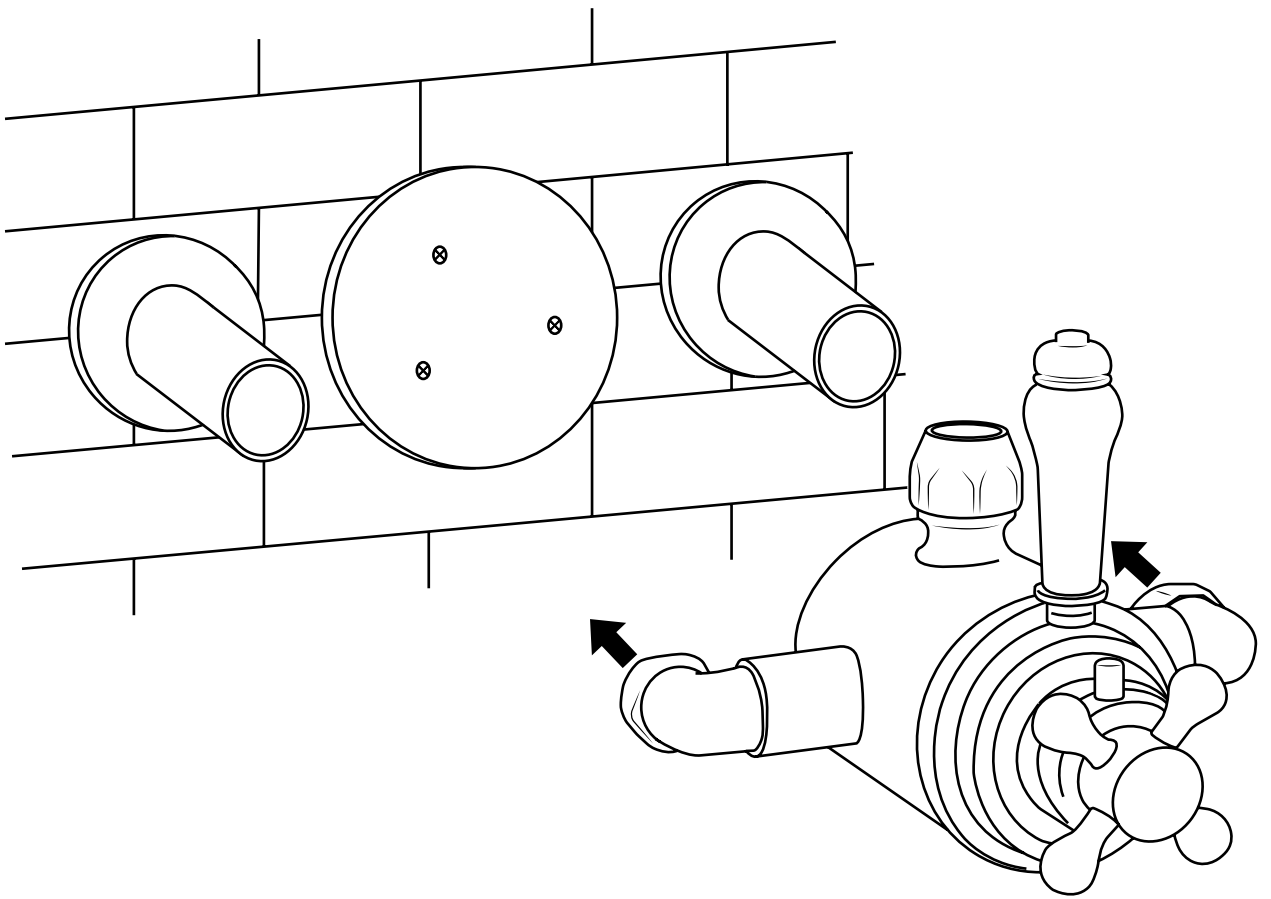
6



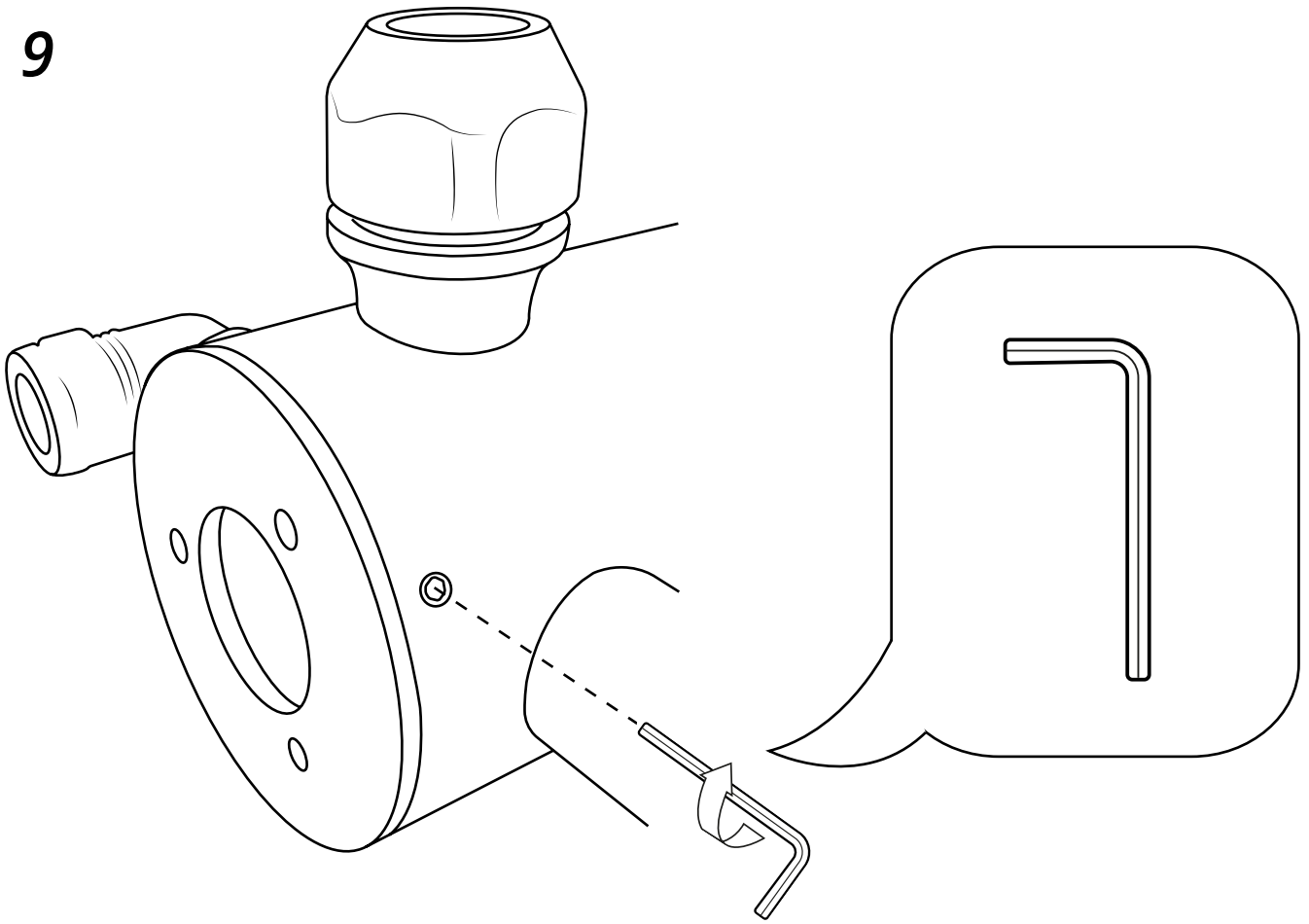
7



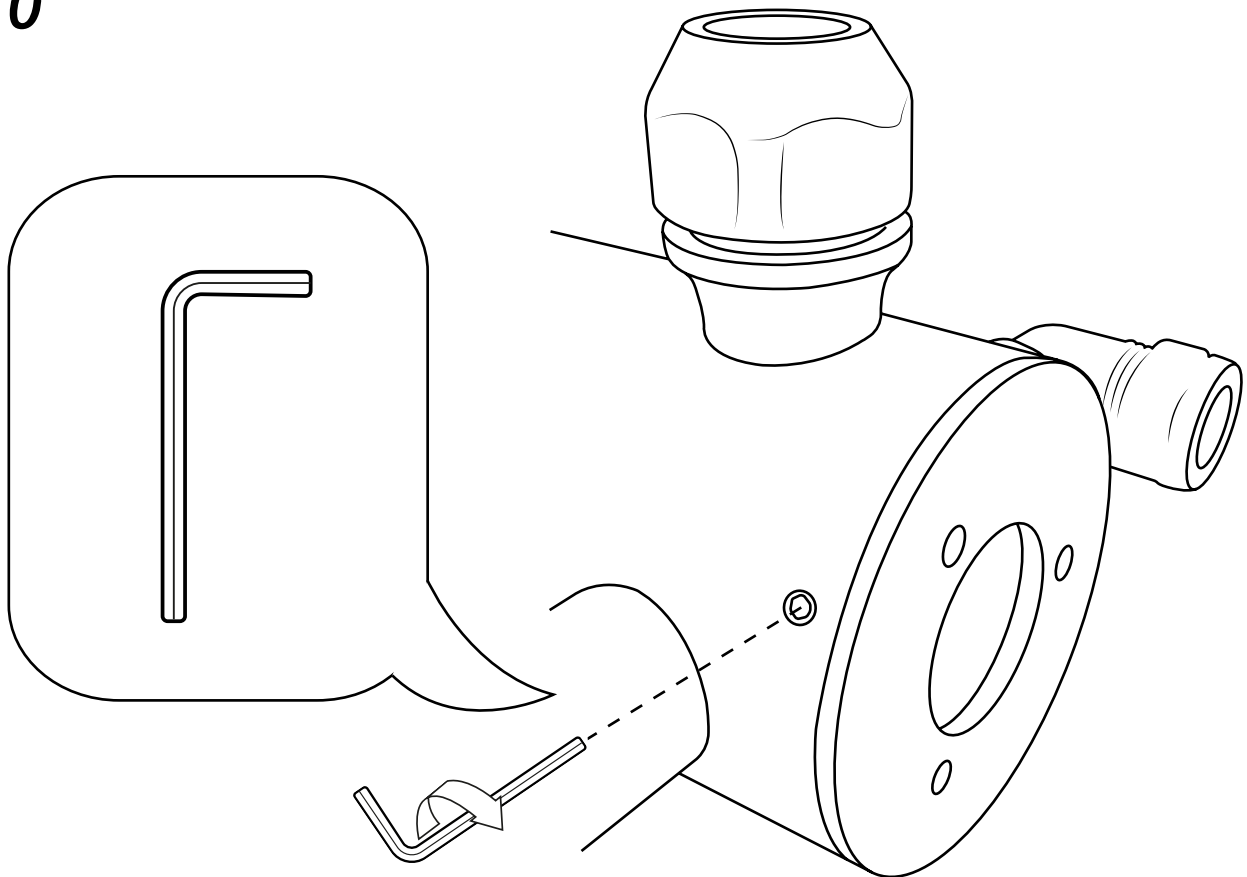
8



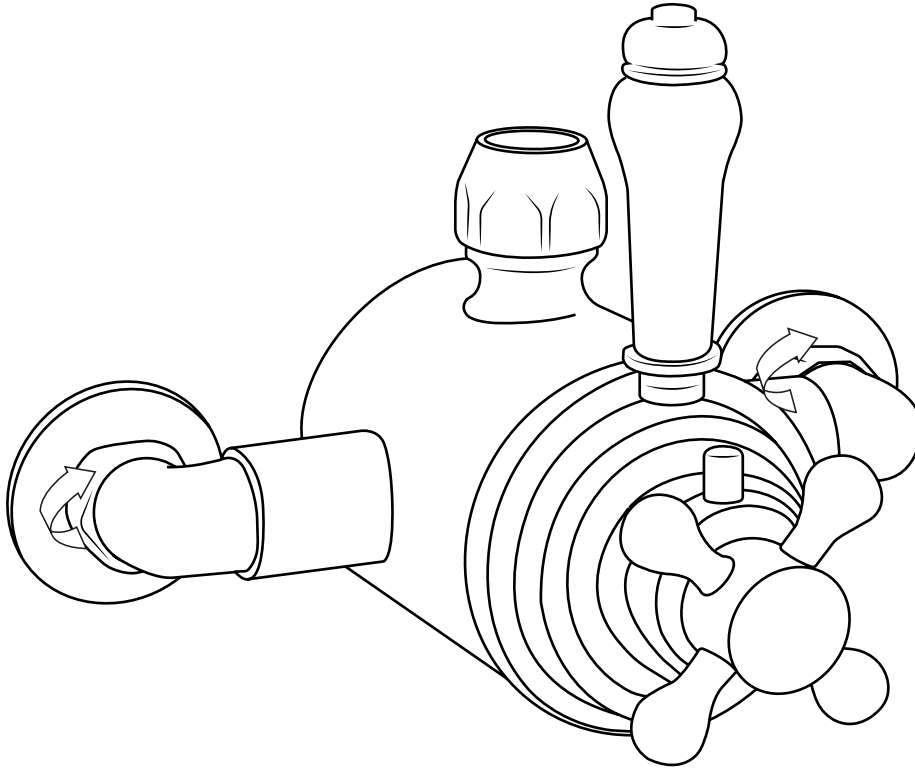
9



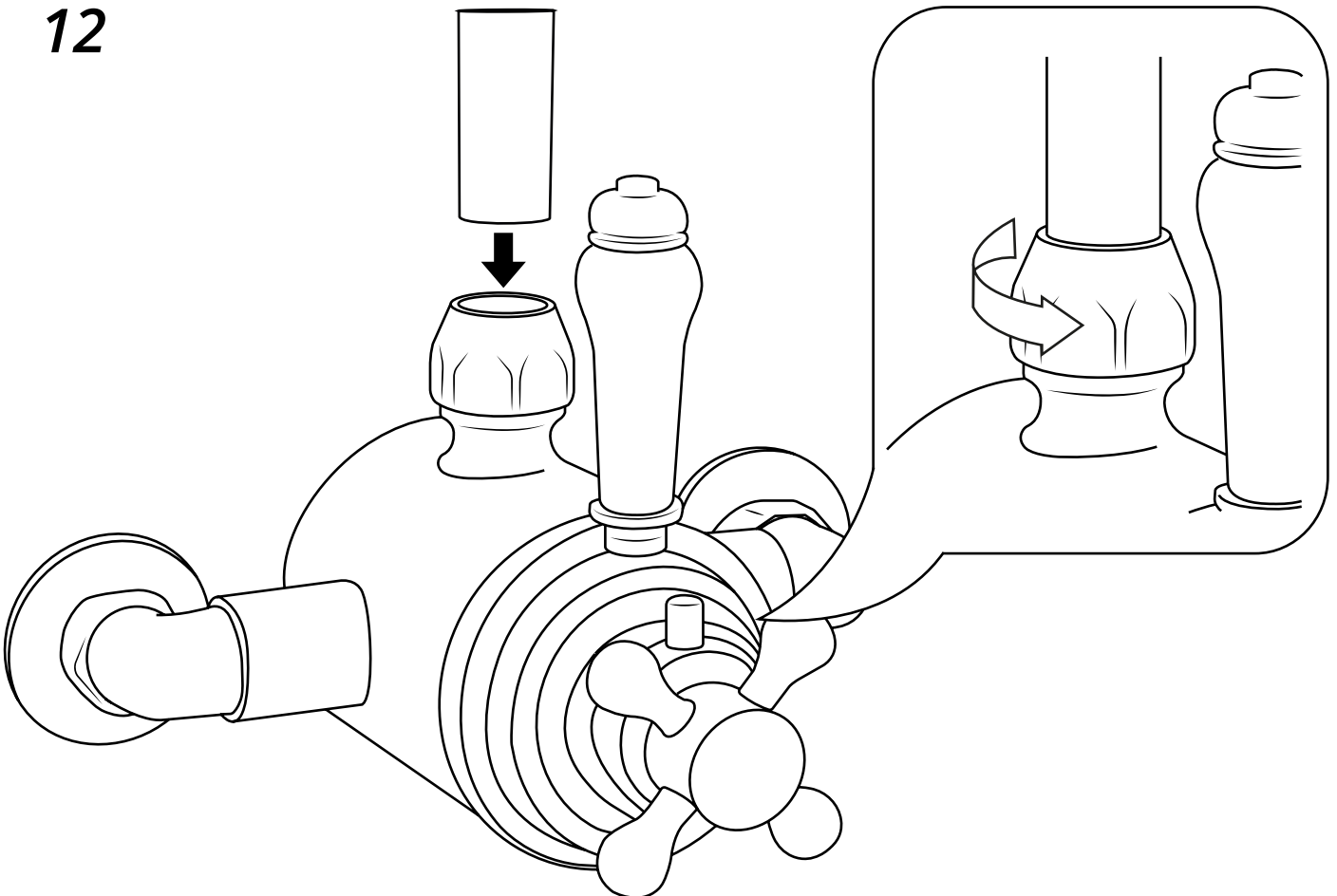
10

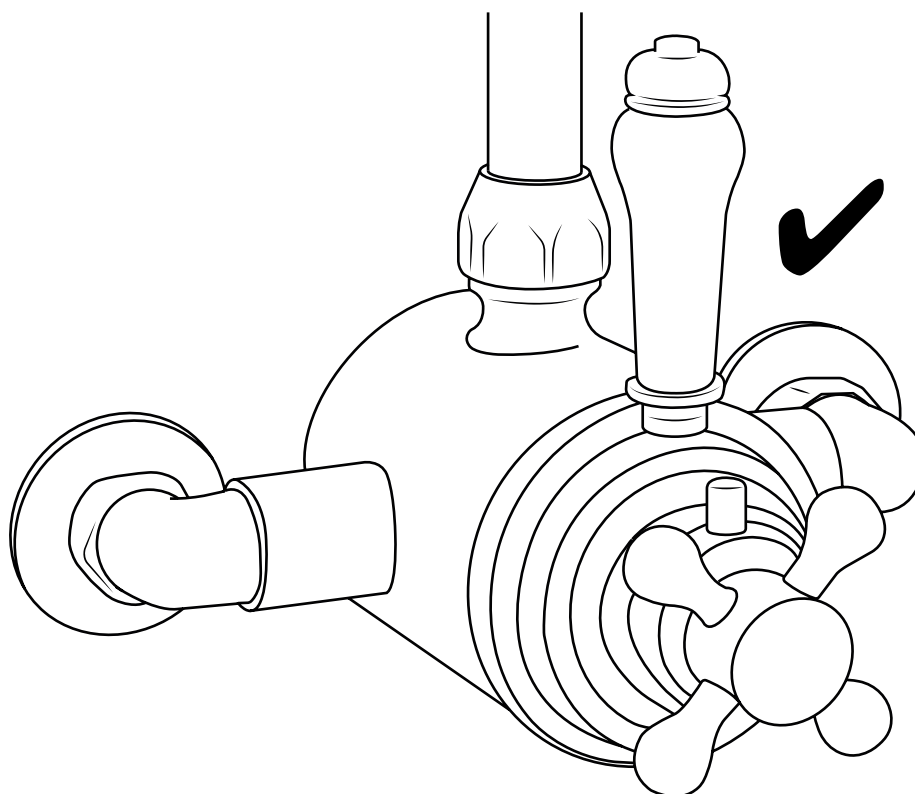


11



12





i Stijl kan variëren

Raadpleeg onze website als u aanvullende informatie nodig hebt of als u problemen heeft met het product.