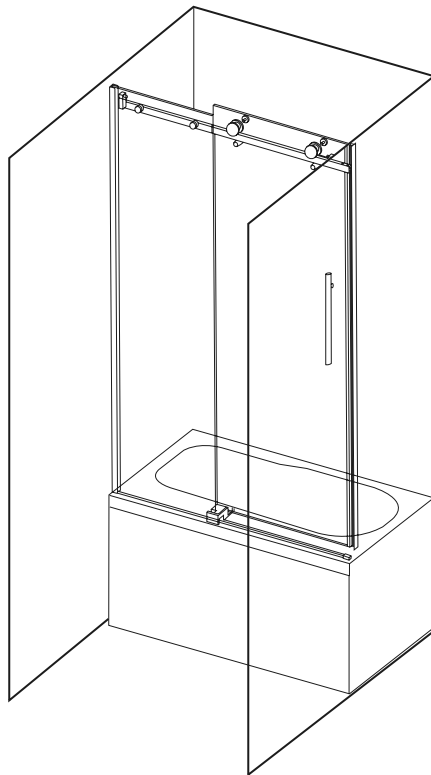


# Hudson Reed

Doucheschuifdeur voor het Bad Frameloos



Handleiding

#### BELANGRIJK

- Het geharde glas (EN12150) van onze douchecabines en badwanden is volledig veilig, mits het met zorg en volgens onze richtlijnen wordt geïnstalleerd.
- Om een glasbreuk te voorkomen bij de behandeling en de installatie van het glas moeten thermische schokken en schommelingen worden vermeden. Voor uw eigen veiligheid raden wij aan dat de installatie van het product door twee personen wordt uitgevoerd.
- Gehard glas is intrinsiek fysiek en thermisch sterker dan standaard glas om ervoor te zorgen dat het veilig is voor gebruik in de badkamer. In het onwaarschijnlijke geval dat het glas om de bovenstaande redenen breekt, valt het in honderden zeer kleine afgeronde stukjes uiteen.

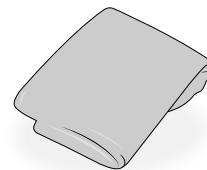
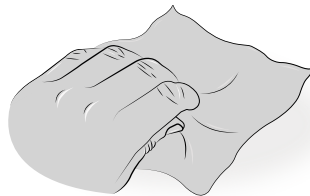
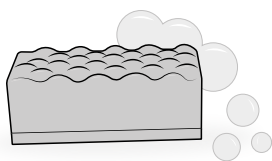
#### VOORAFGAAND AAN DE INSTALLATIE

- Zorg ervoor dat u het juiste product hebt ontvangen. De productinformatie staat op het etiket van de productverpakking.
- Controleer de inhoud van de verpakking zorgvuldig voordat u het artikel installeert.
- Wees bijzonder voorzichtig bij het uitpakken van het product, met name van de geharde glazen onderdelen.
- Controleer de inhoud bij ontvangst op eventuele zichtbare schade en defecten voordat u met de installatie begint - wij kunnen niet aansprakelijk worden gesteld voor eventuele defecten of schade die u aantreft tijdens de installatie.
- Neem de tijd om alle handleidingen die bij het product worden geleverd te lezen en te begrijpen voordat u met de installatie begint.
- Zorg ervoor dat er geen leidingen of kabels verborgen zijn in de muren waarin u wilt gaan boren.
- Probeer geen wijzigingen of veranderingen aan het gehard veiligheidsglas aan te brengen, omdat dit het glas kan beschadigen.

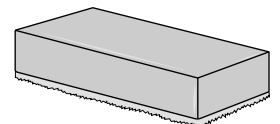
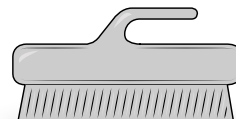
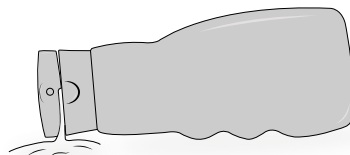
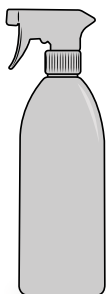
### Onderhoud en reiniging:



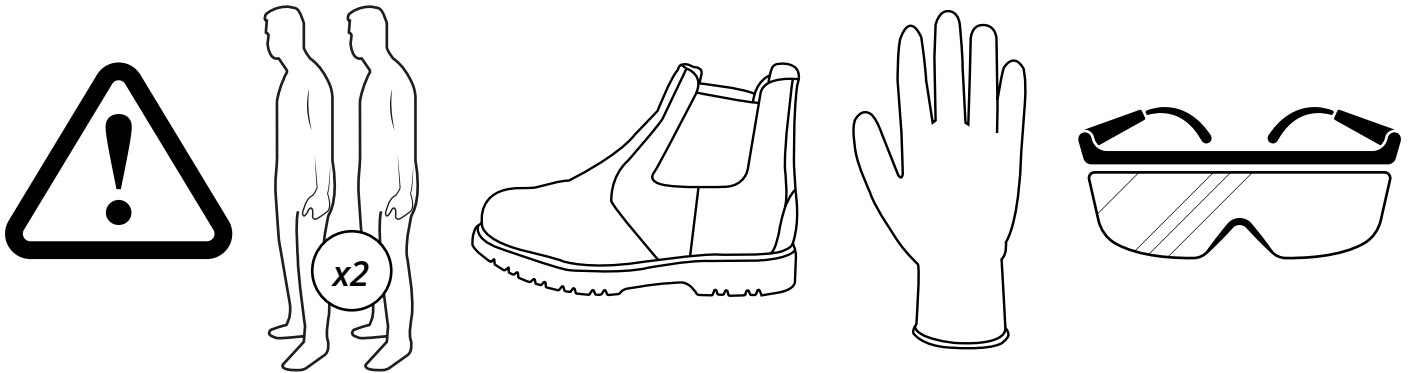
Houd de doucheruimte schoon



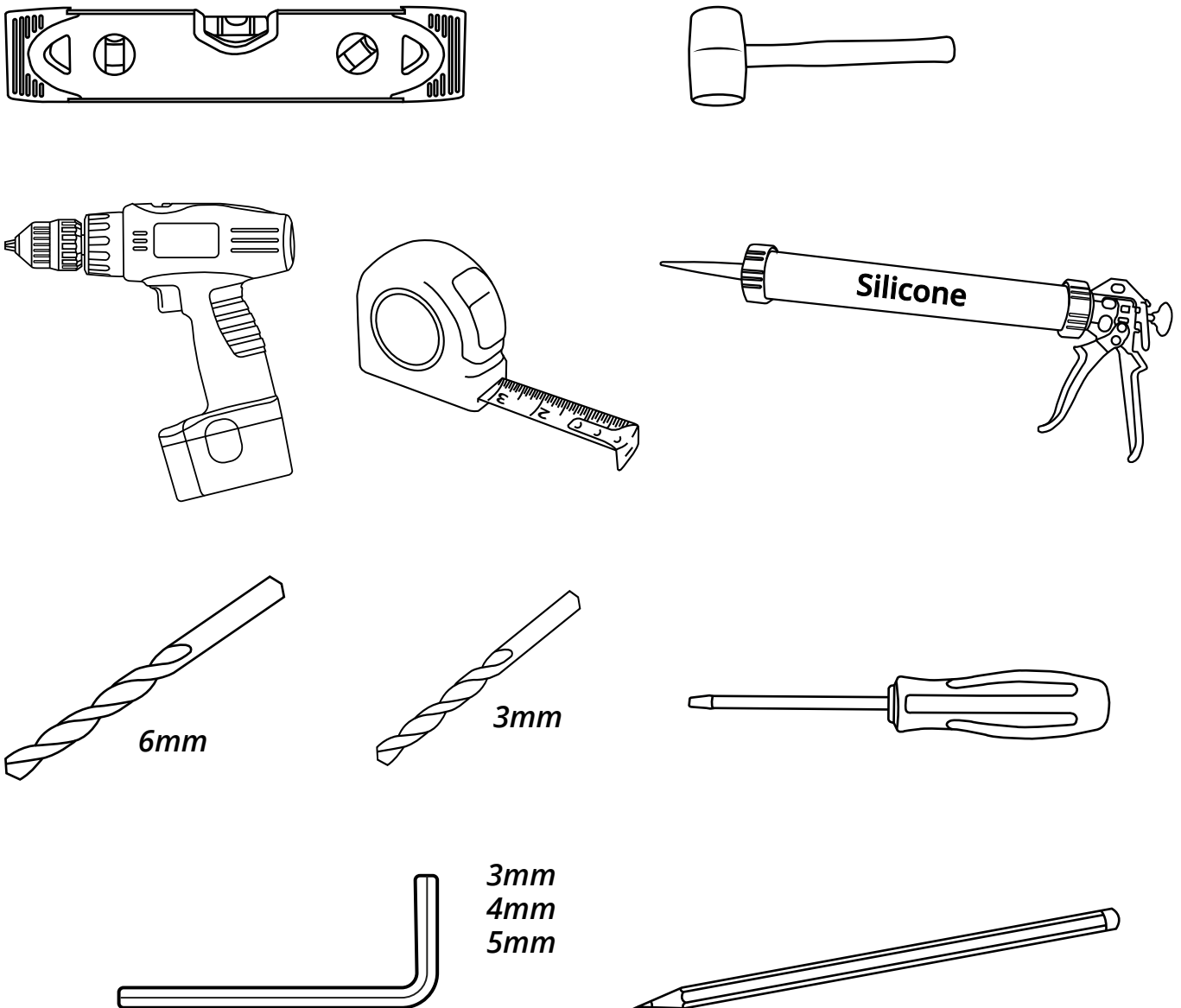
Agressieve schuurmiddelen



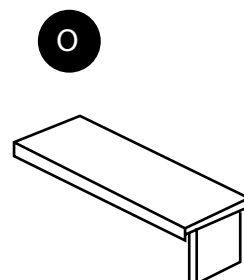
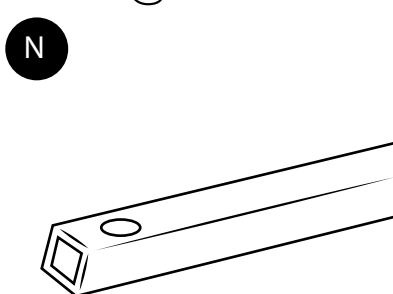
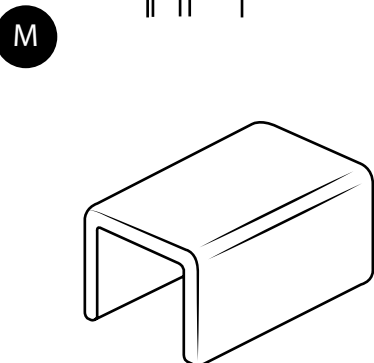
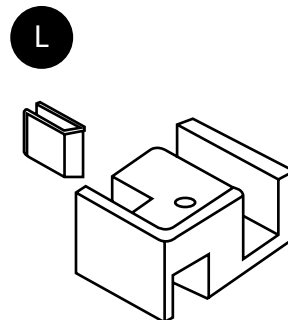
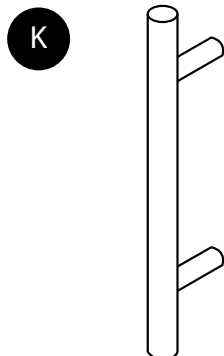
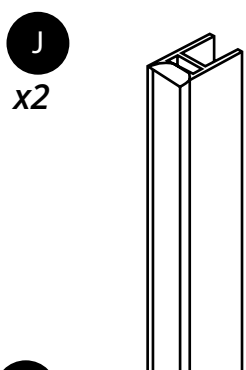
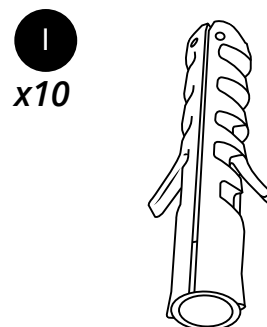
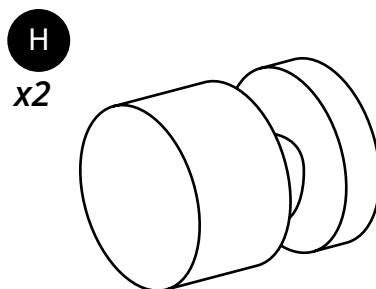
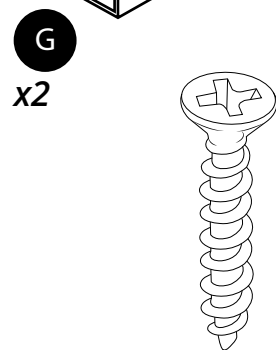
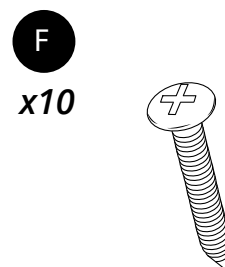
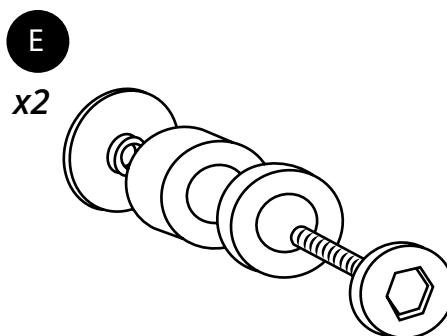
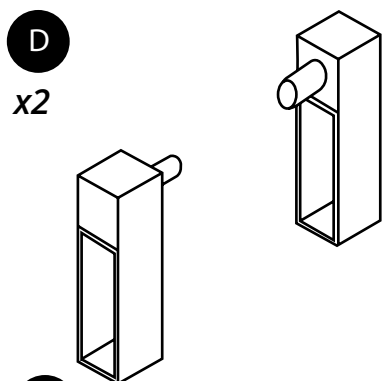
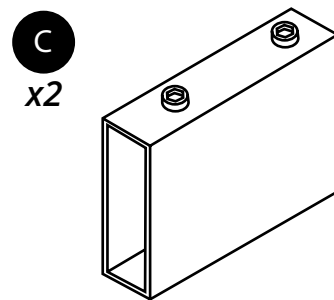
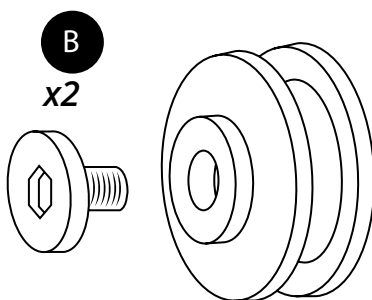
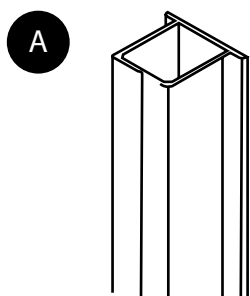
# Installatie



## Benodigd gereedschap:

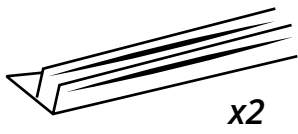


*Meegeleverde onderdelen:*

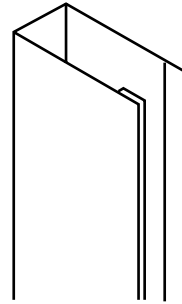


*Meegeleverde onderdelen:*

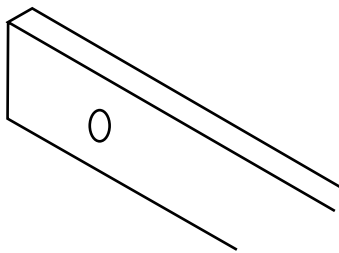
P



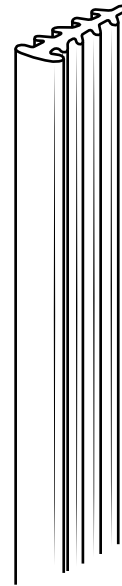
Q



R

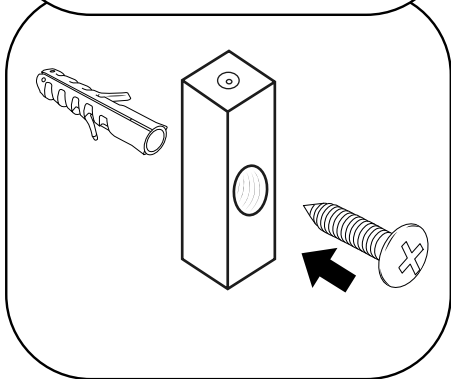
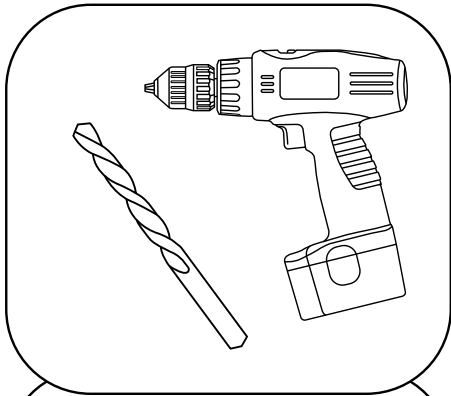


S

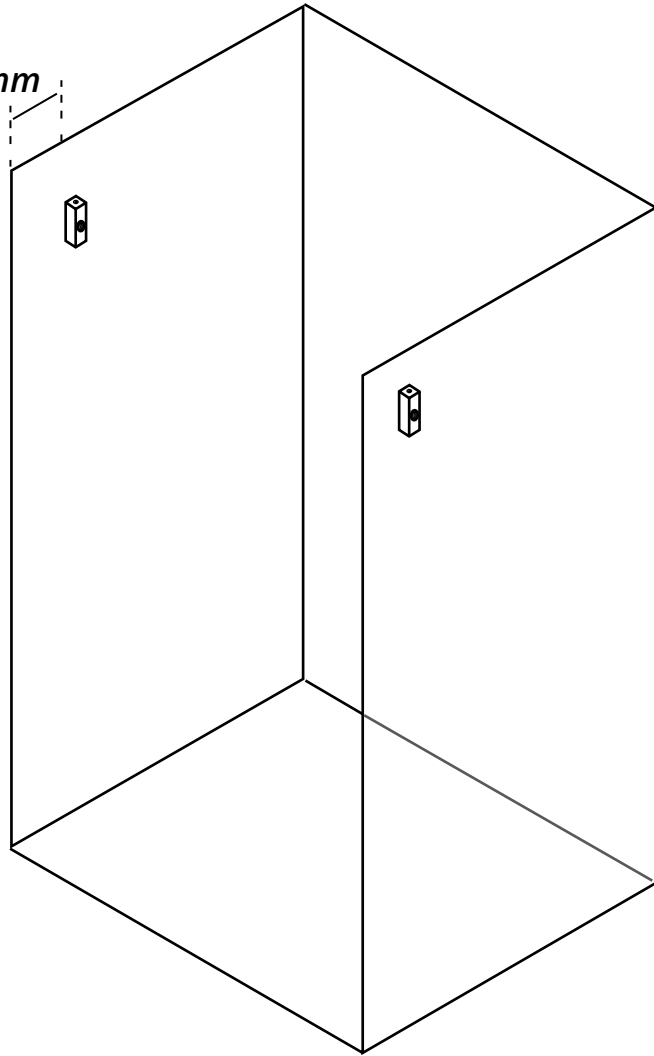


# Installatie

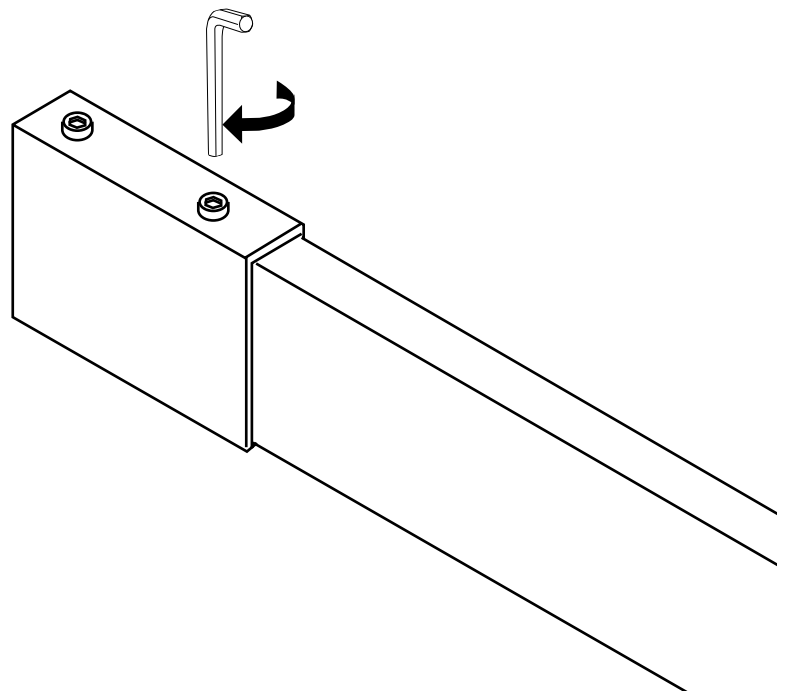
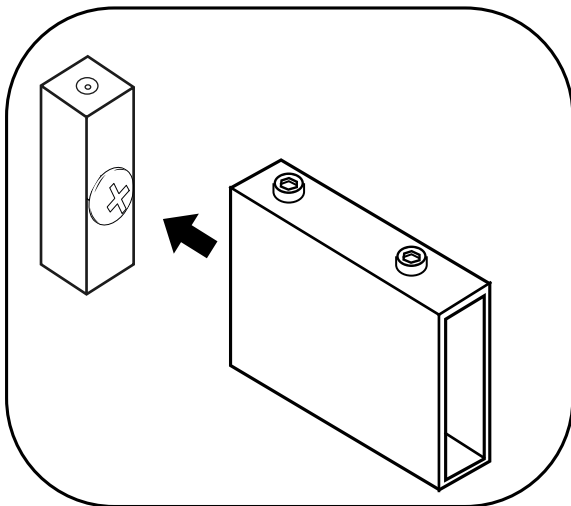
1



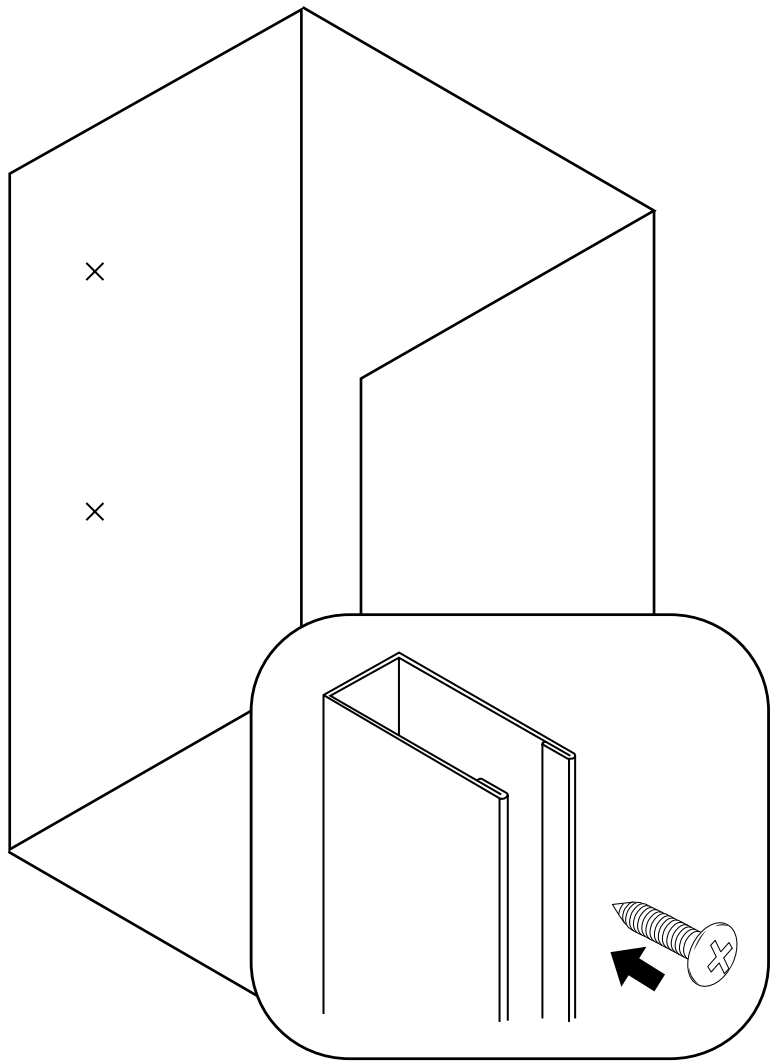
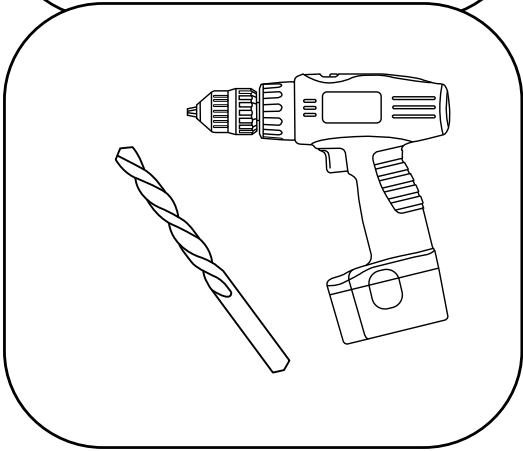
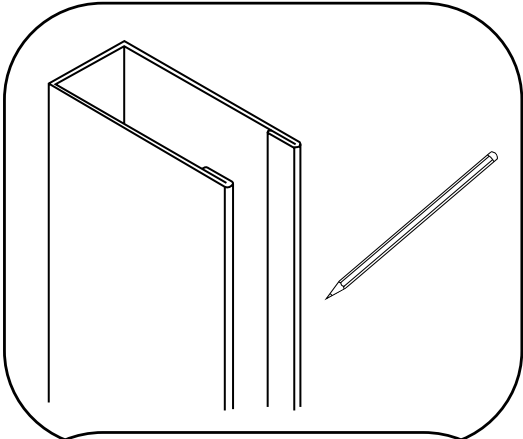
40mm



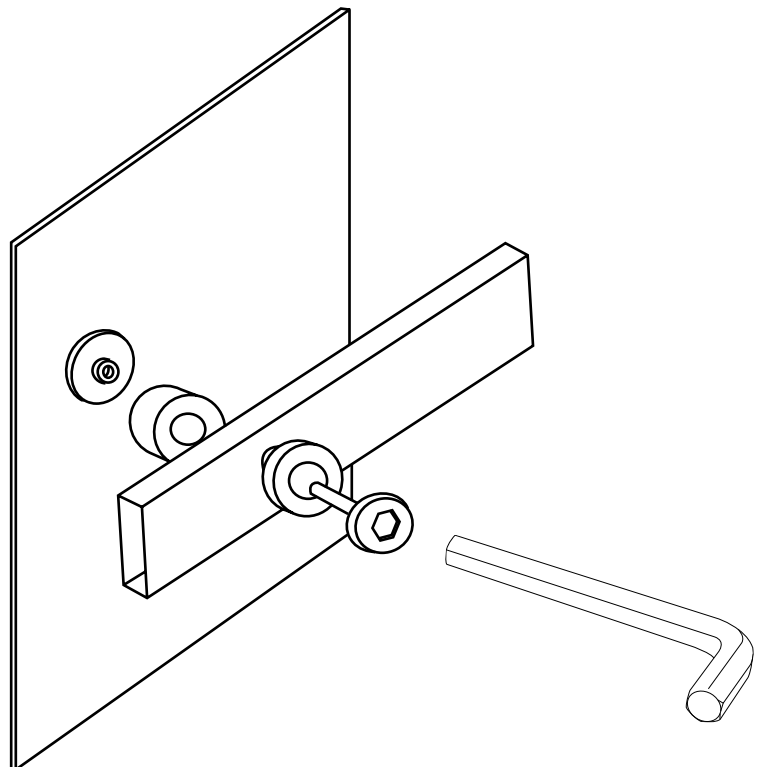
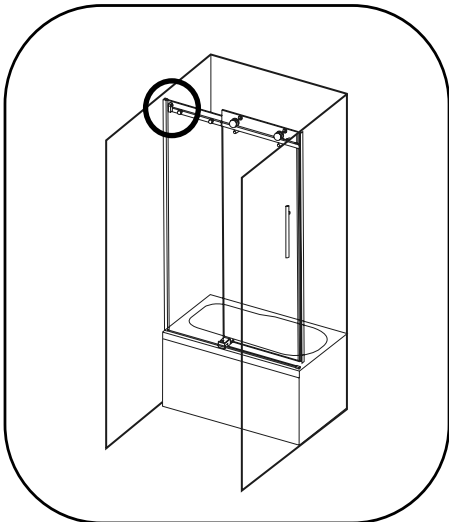
2



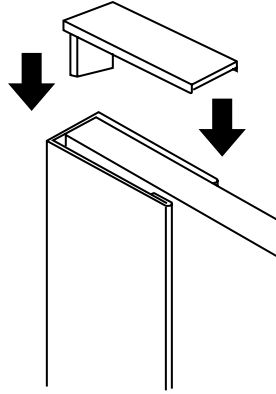
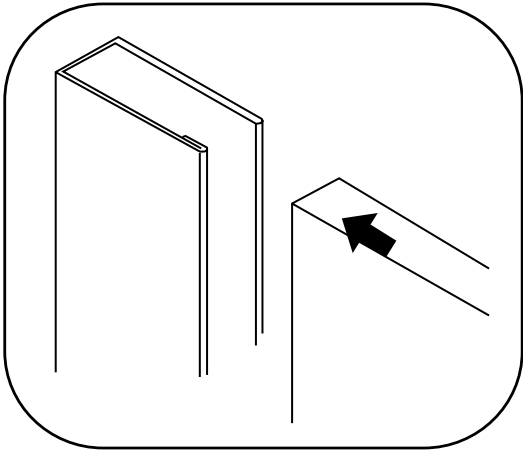
3



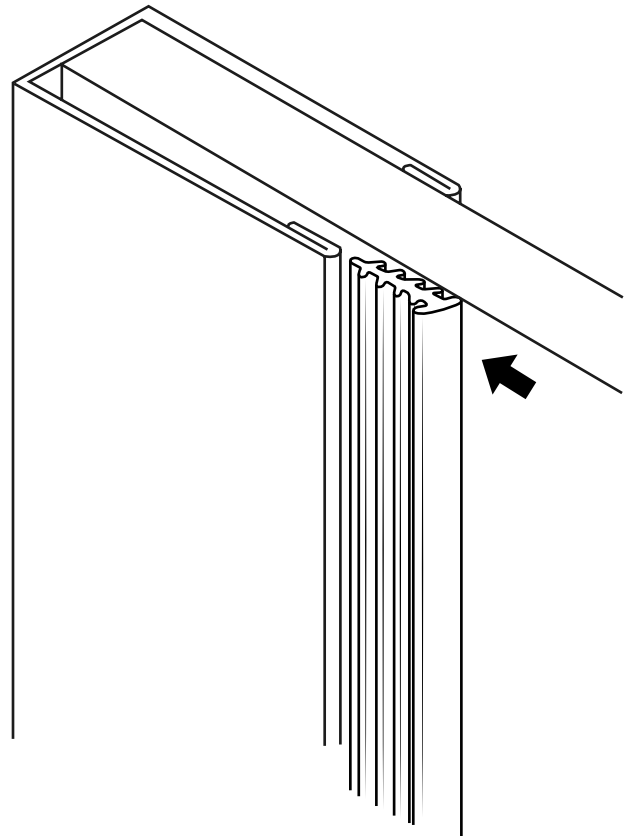
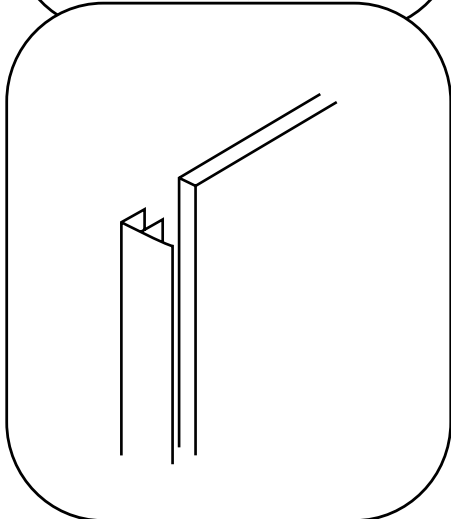
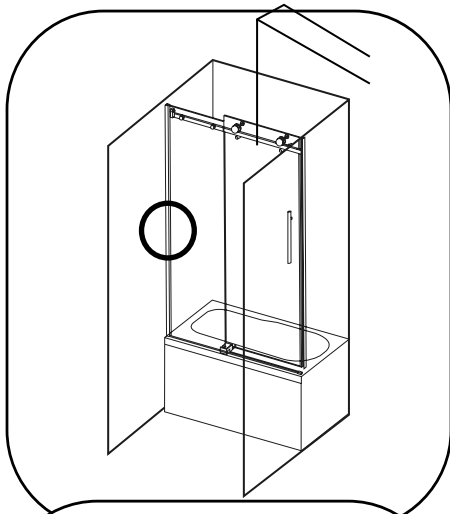
4



5

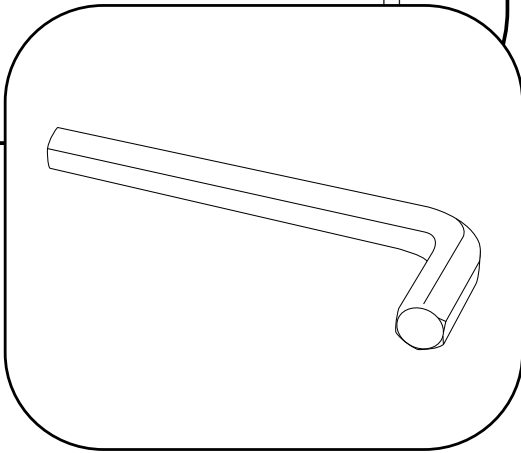
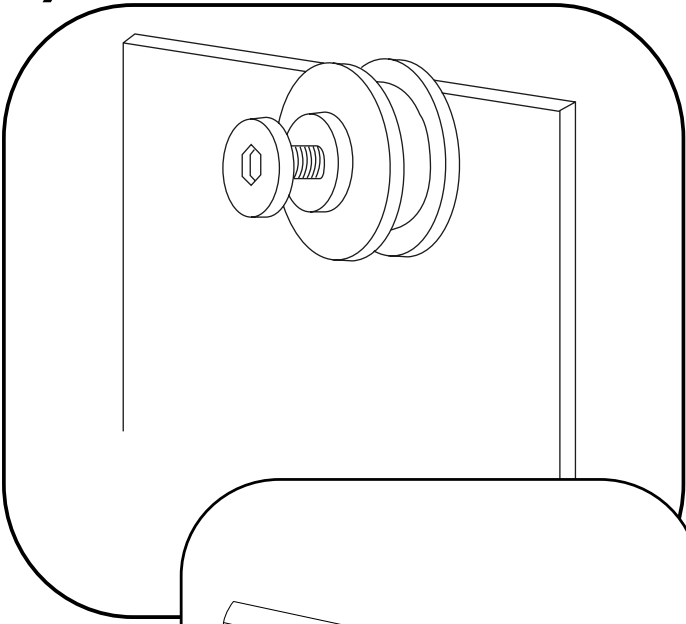


6

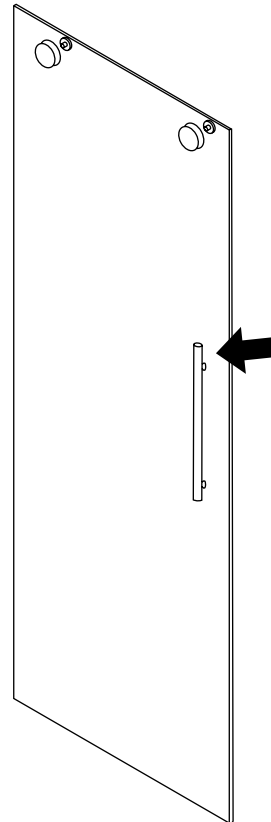
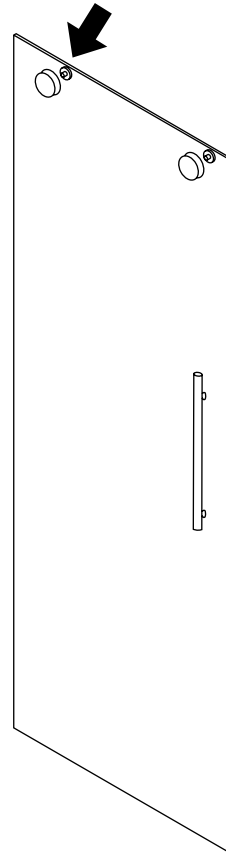
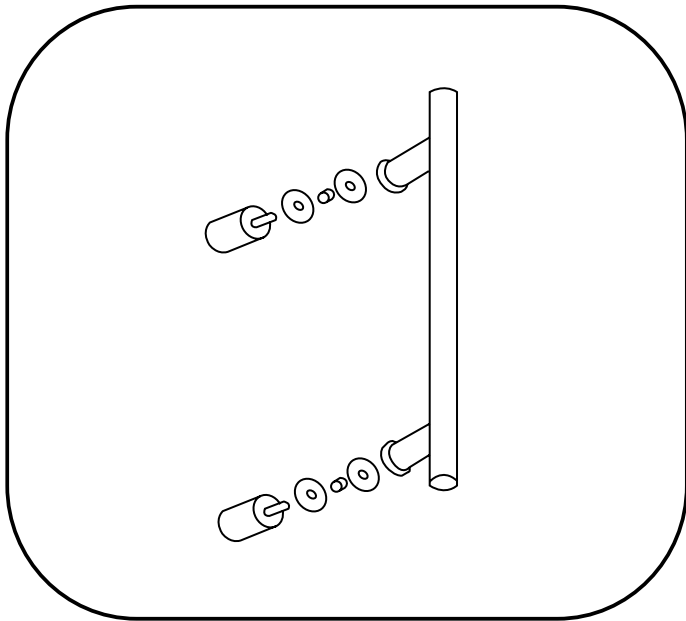




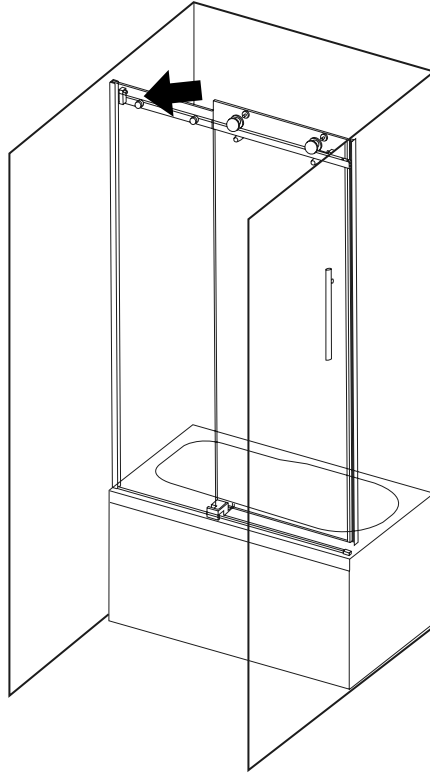
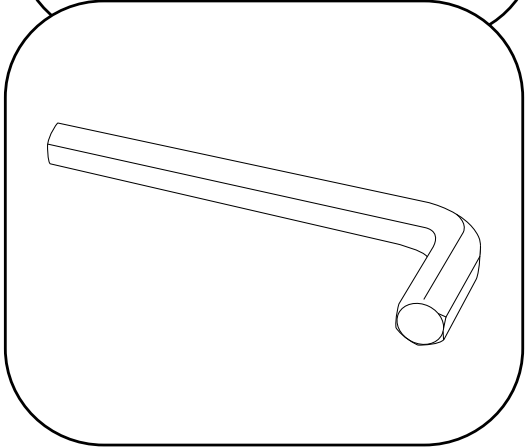
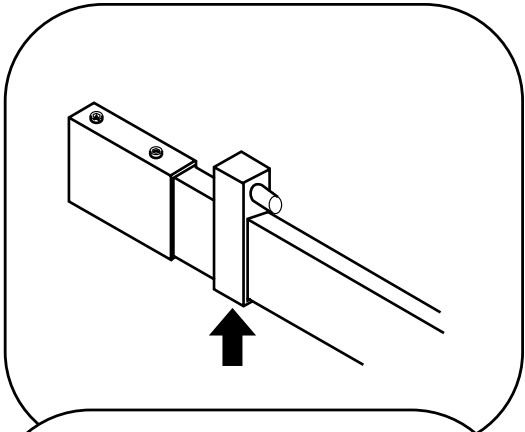
7



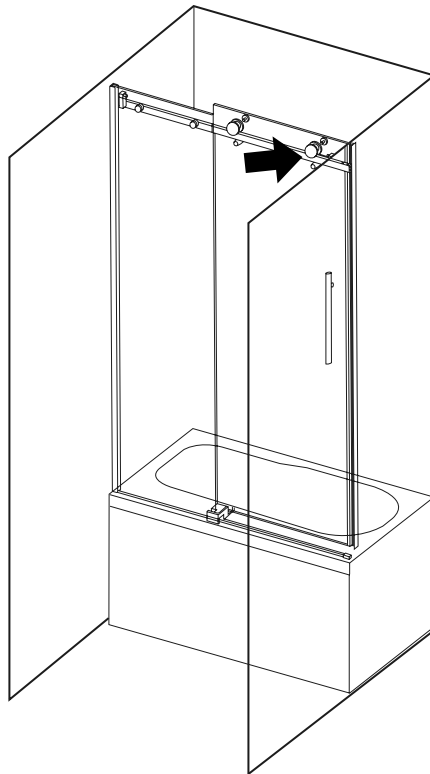
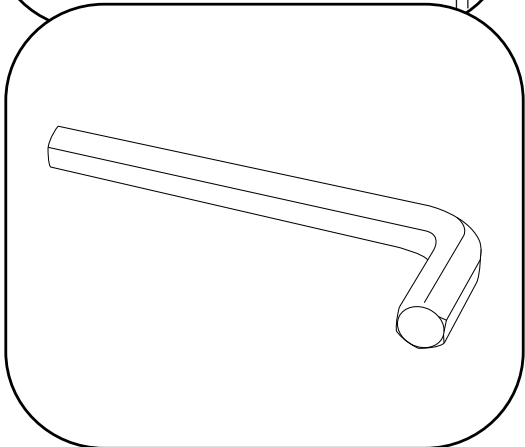
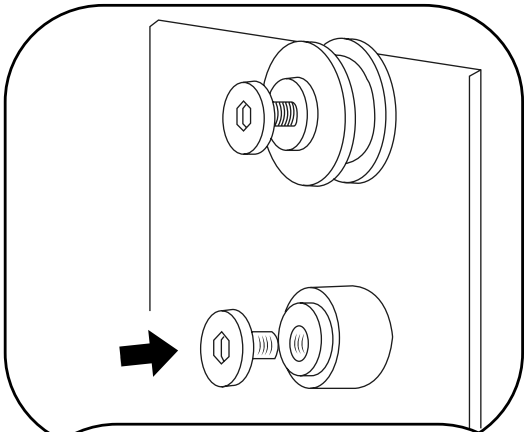
8



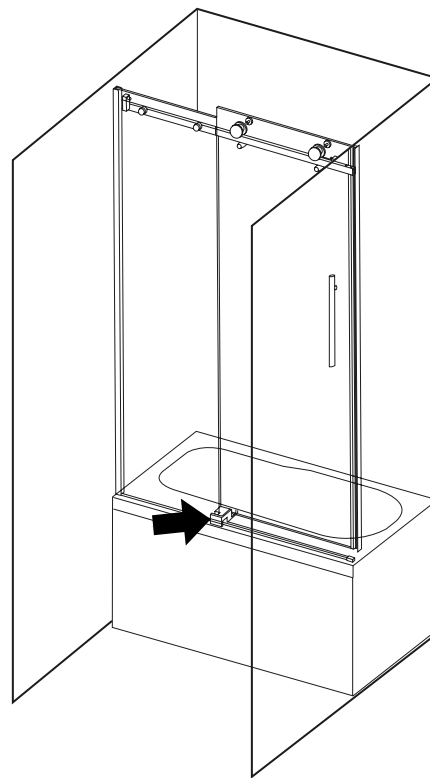
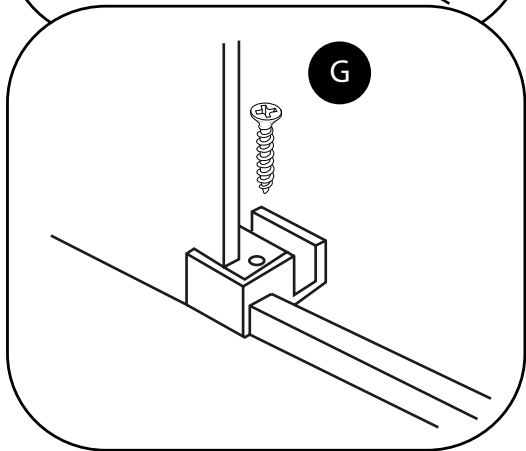
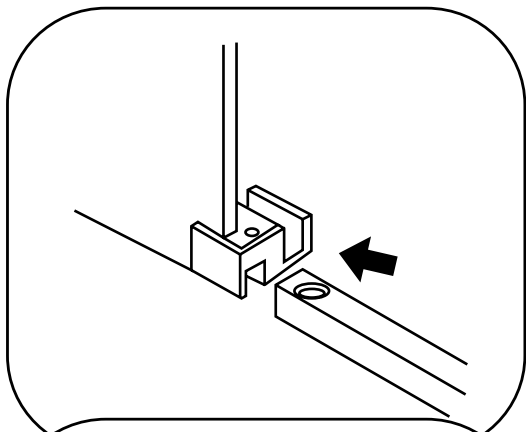
9



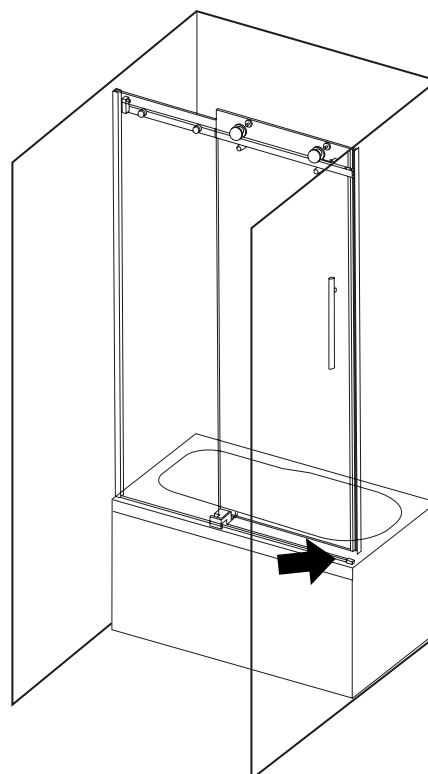
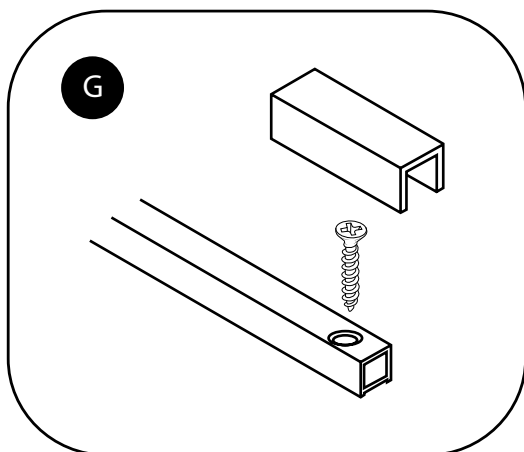
10



11



12



Voor nadere informatie of als u problemen heeft met dit product verwijzen wij u naar de website.