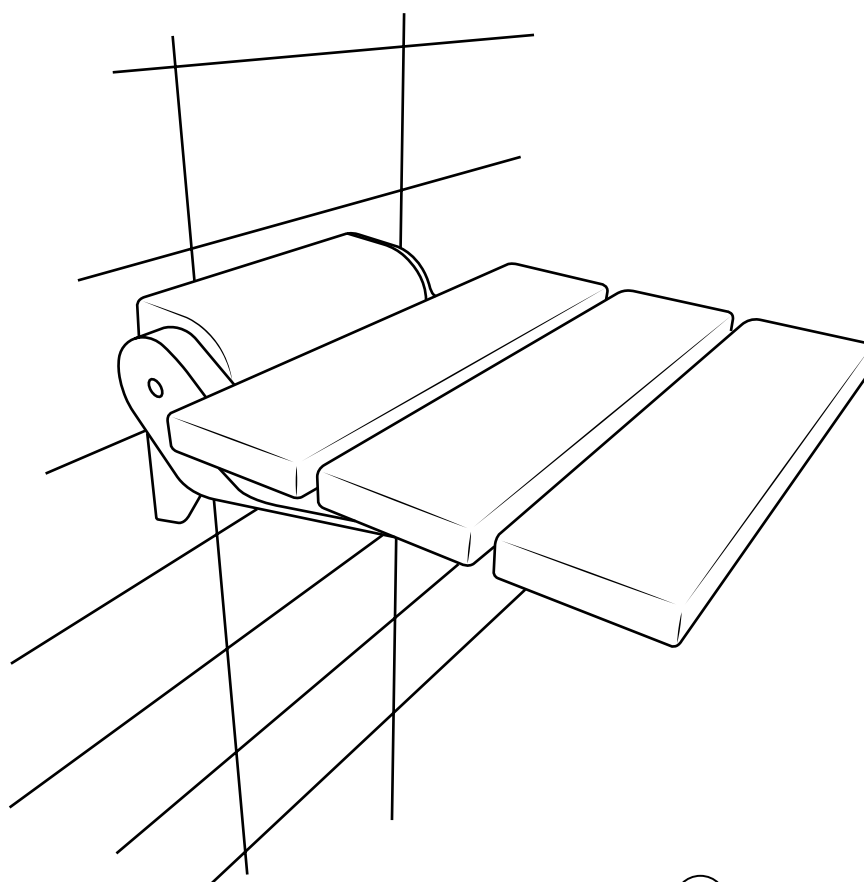



# Hudson Reed

Douchezitje

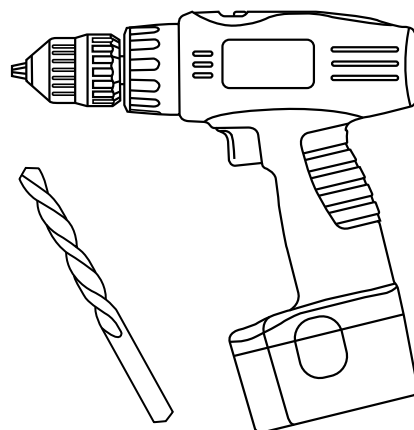
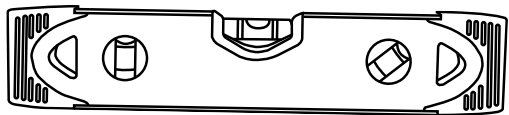


 Model kan afwijken

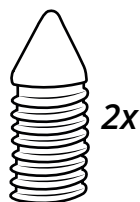
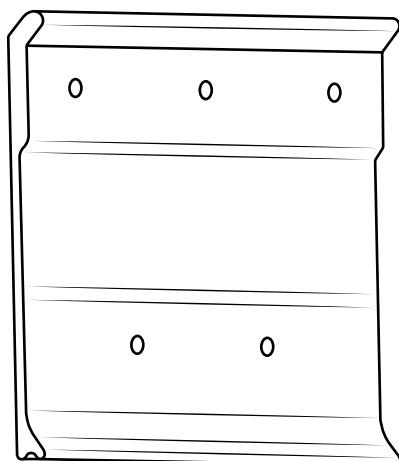
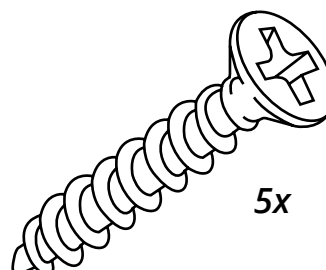
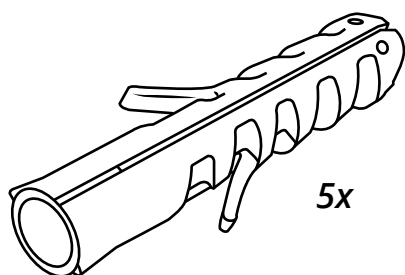
Handleiding

# Installatie

## Benodigd gereedschap:

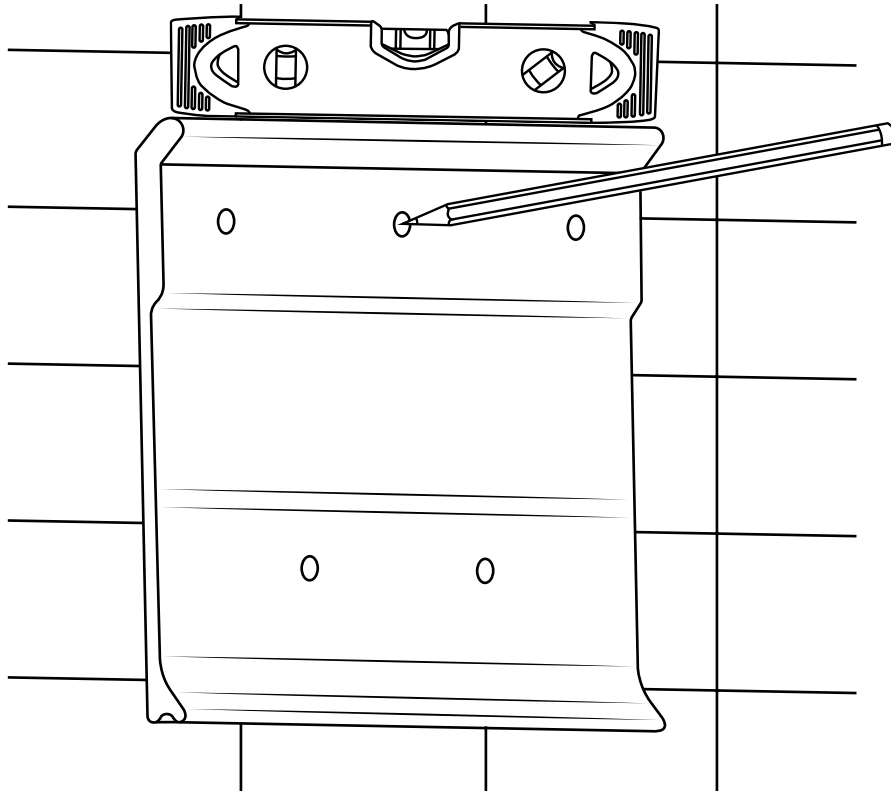


## Meegeleverde onderdelen:

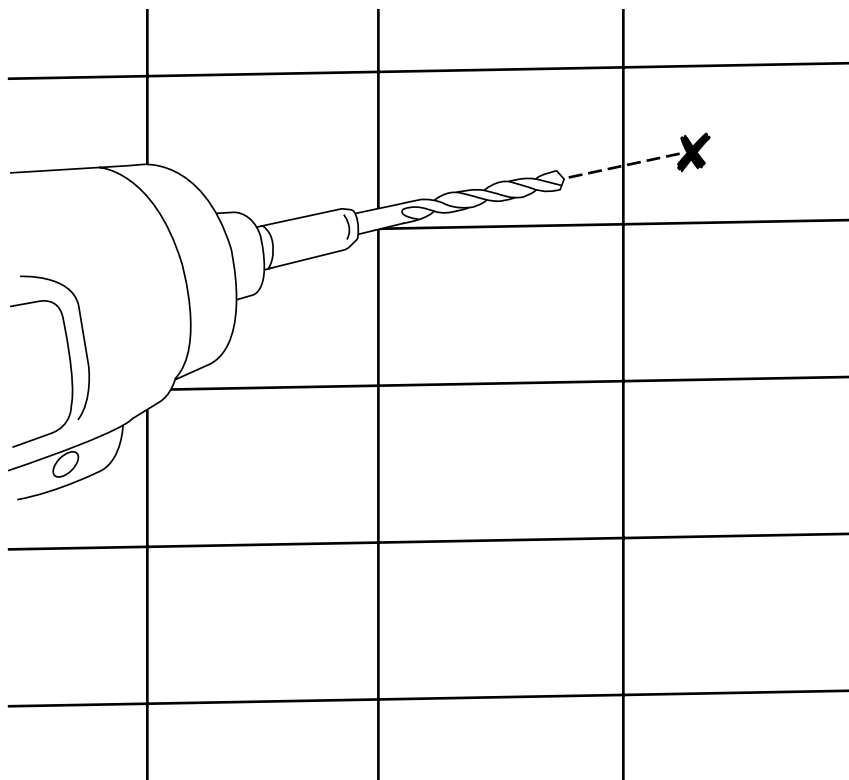


1

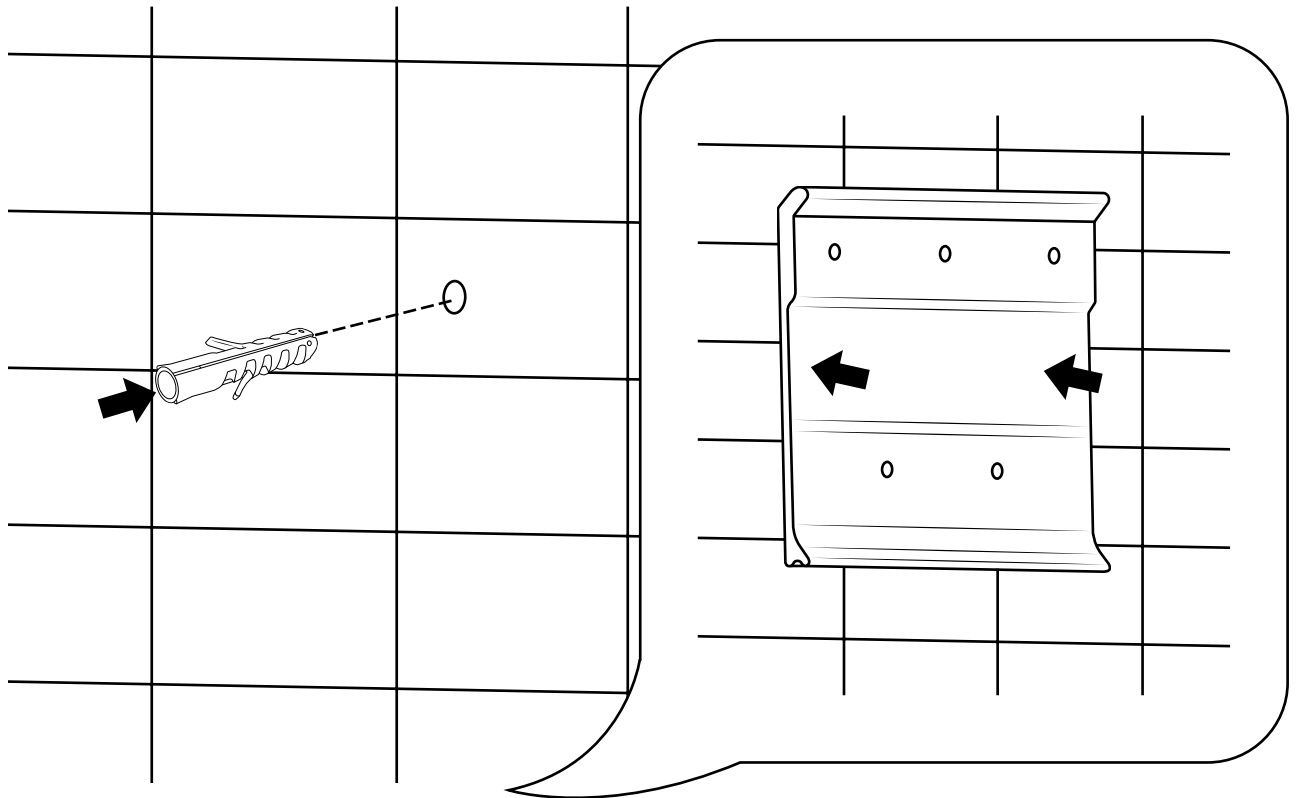
**Let op:** Het douchezitje moet worden bevestigd aan een vlakke solide muur (baksteen of betonblok) en uit de buurt van holtes, openingen, kabels en leidingen wanneer u de bevestigingsschroeven plaatst.



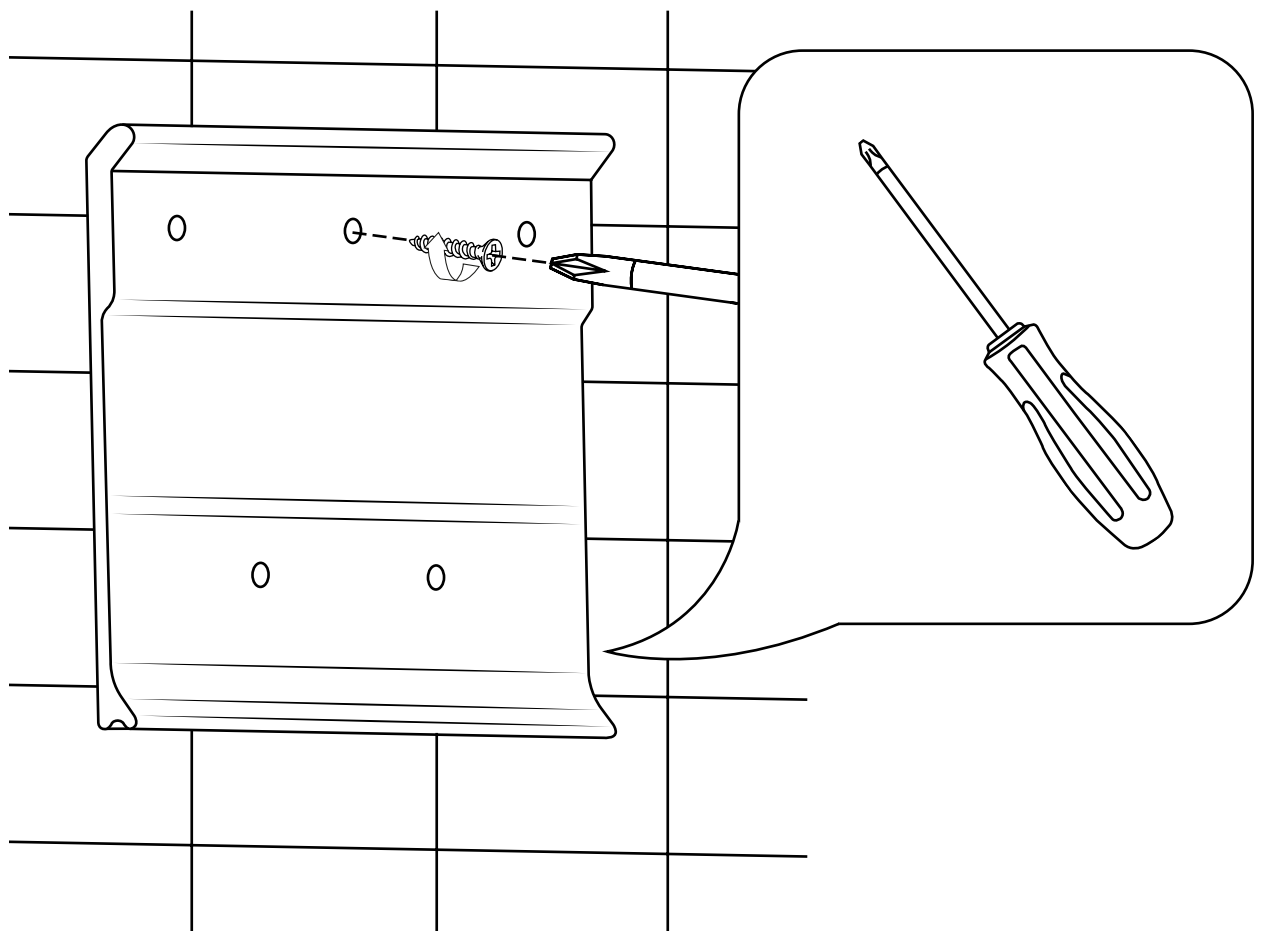
2



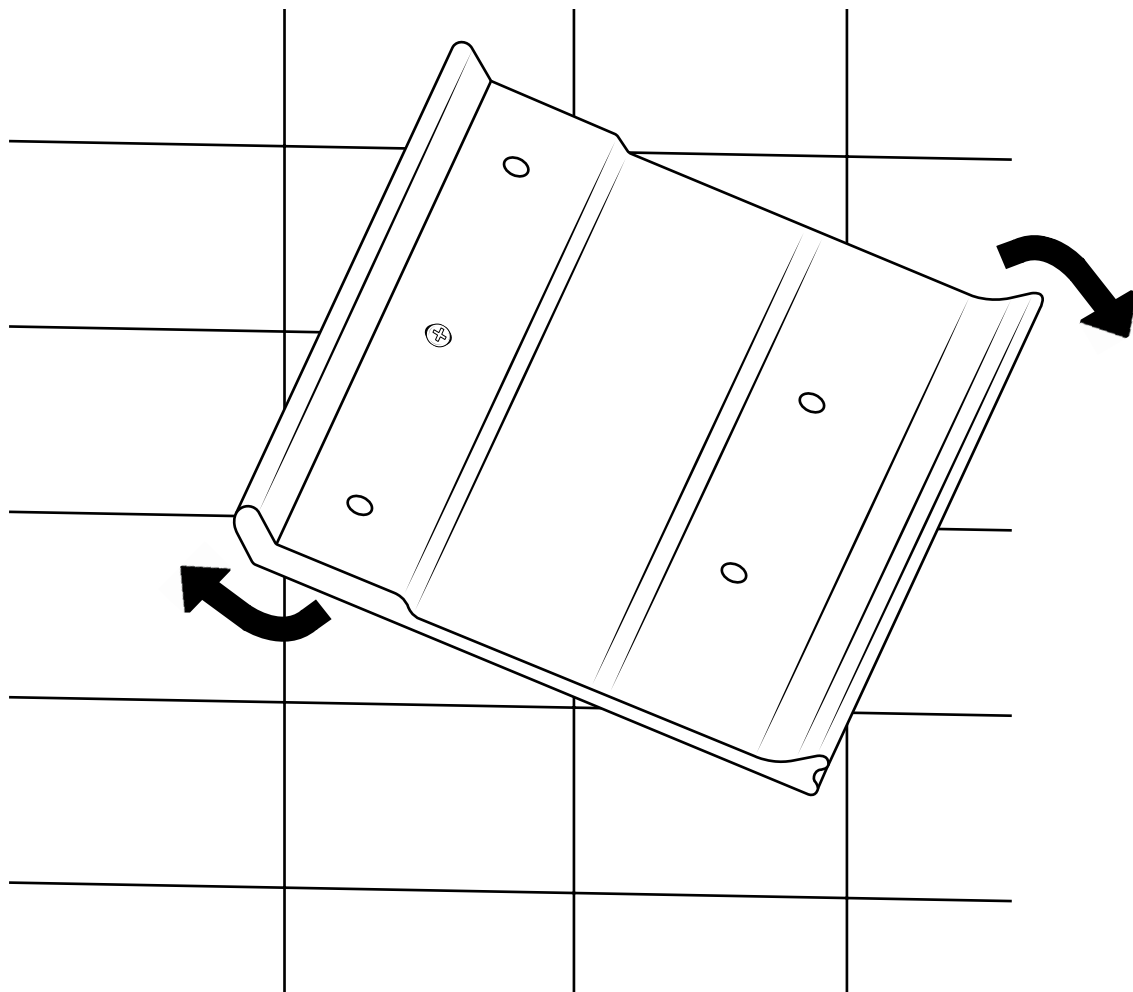
3



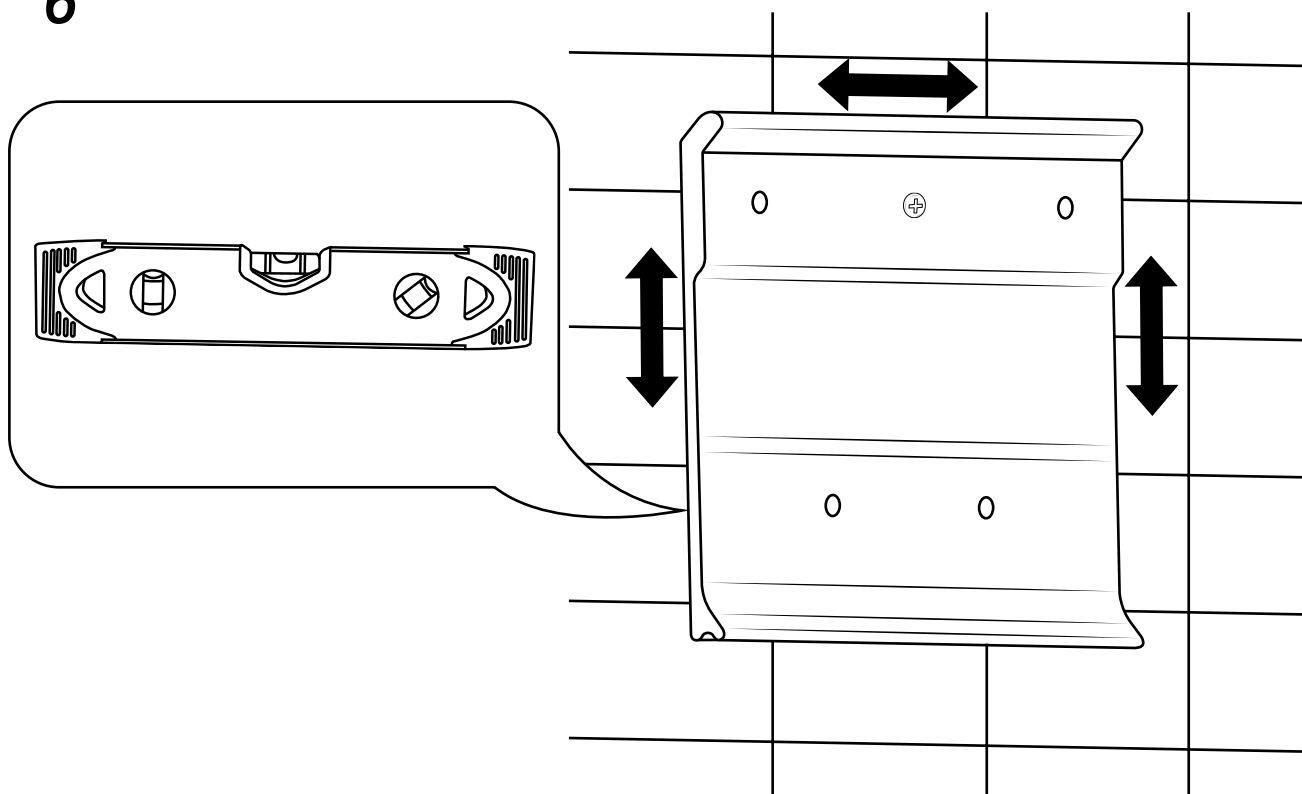
4



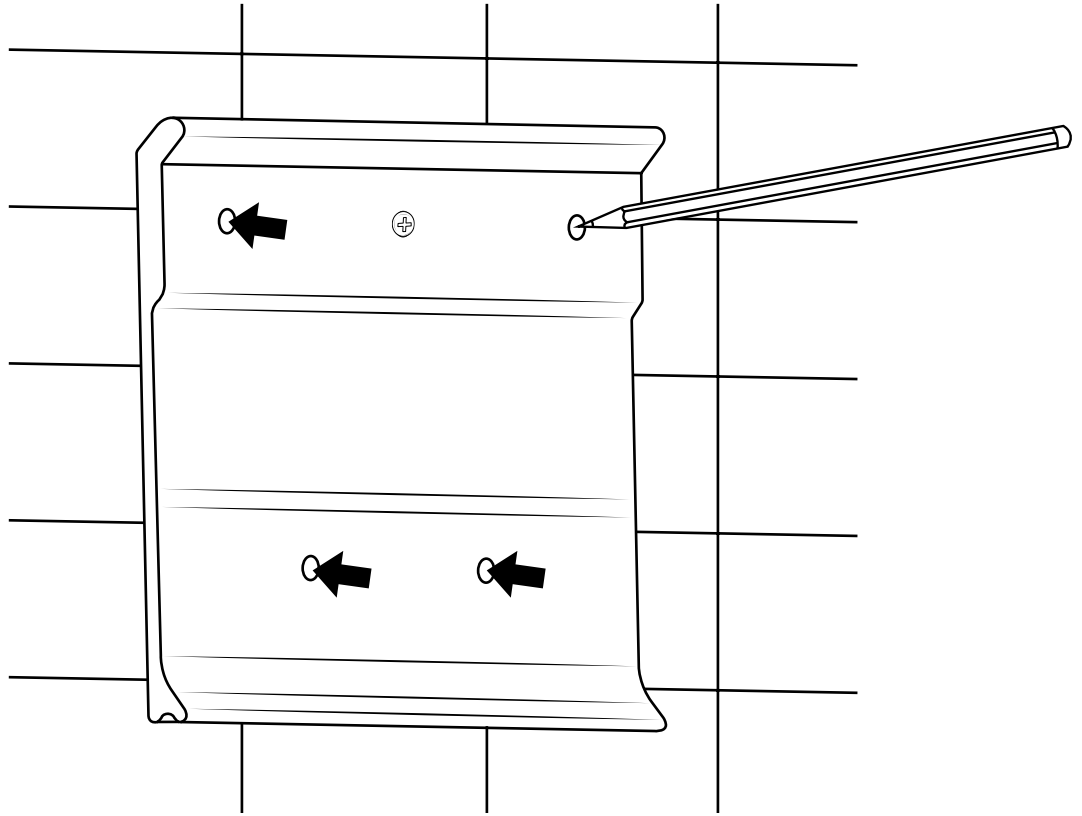
5



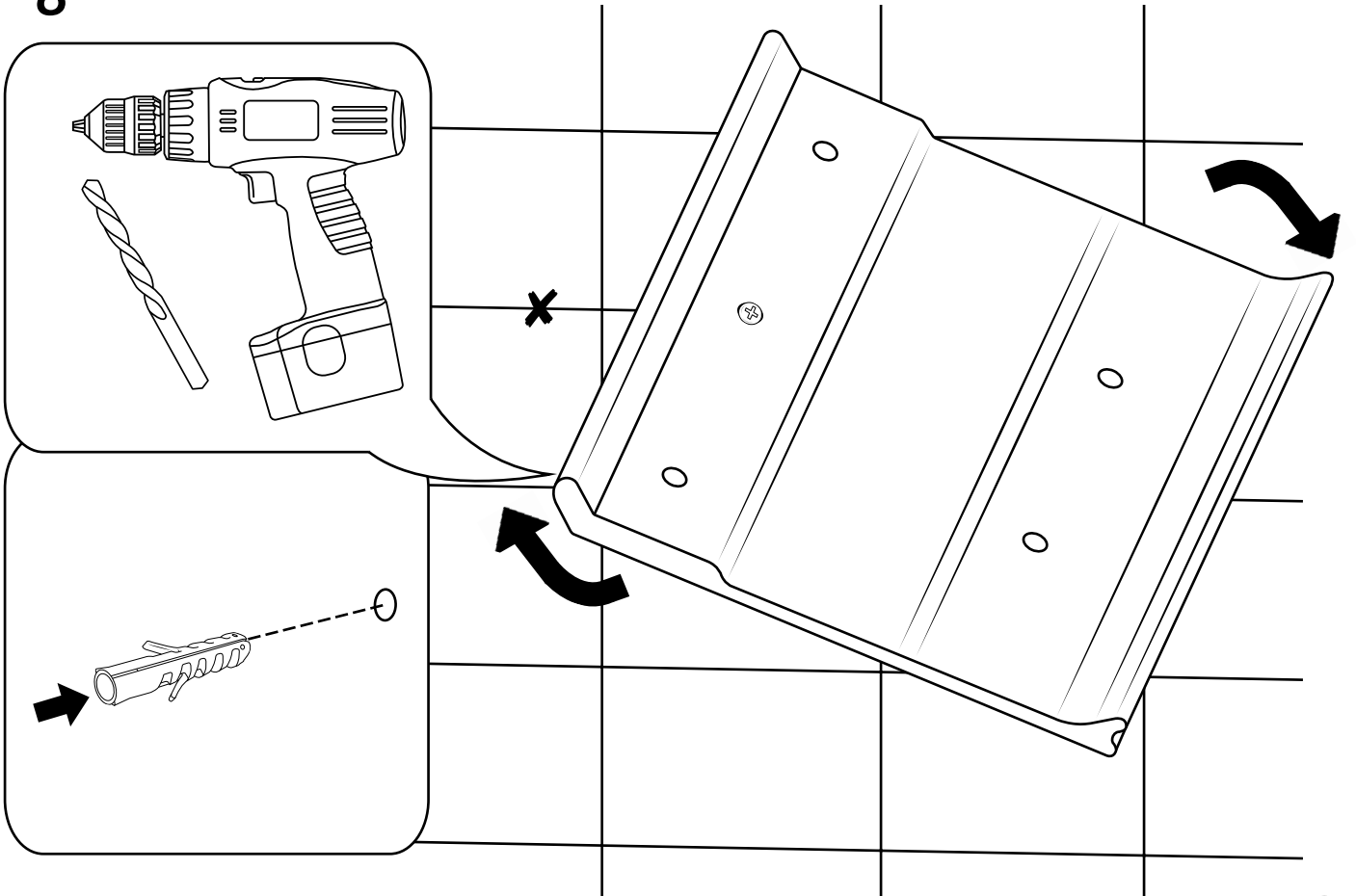
6



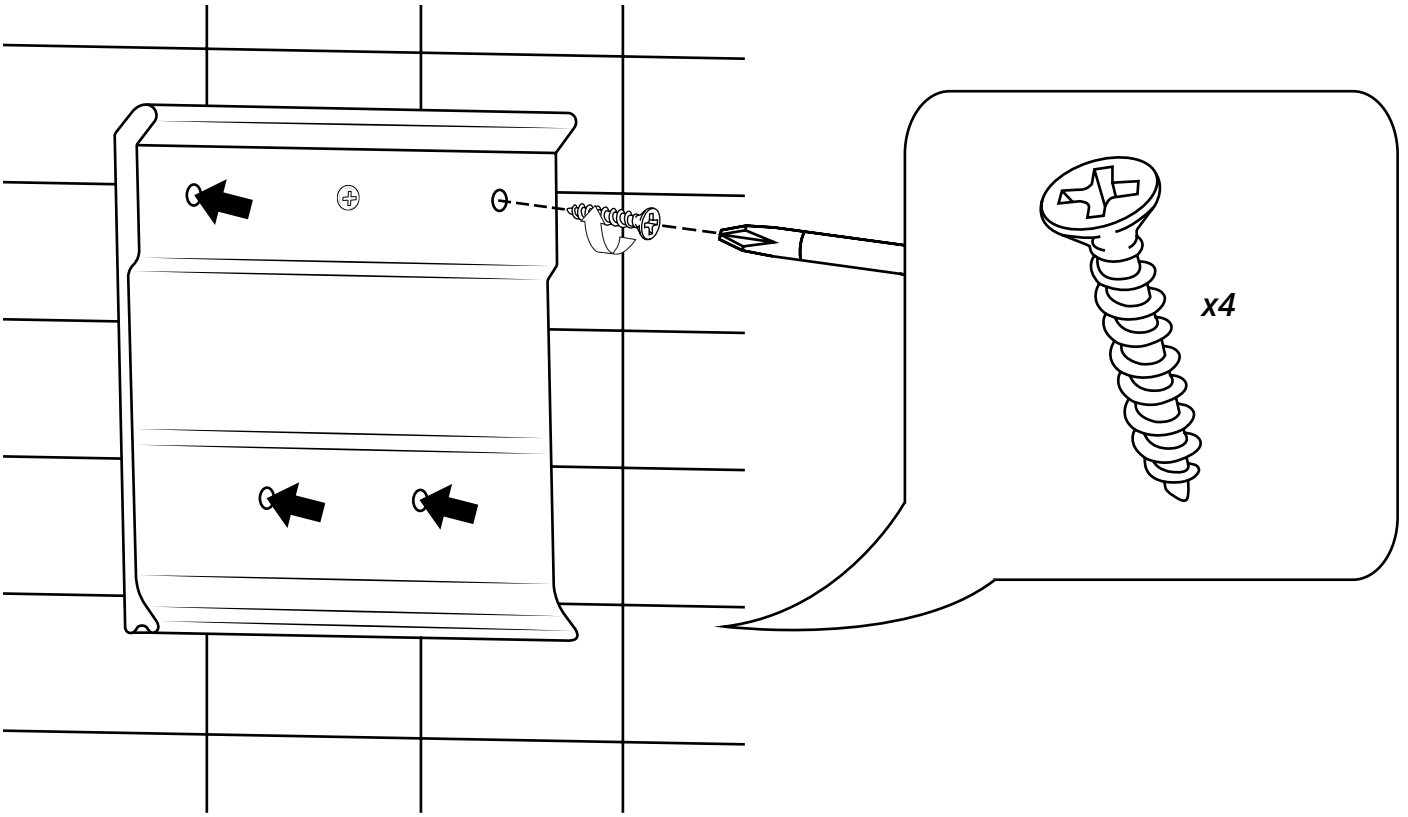
7



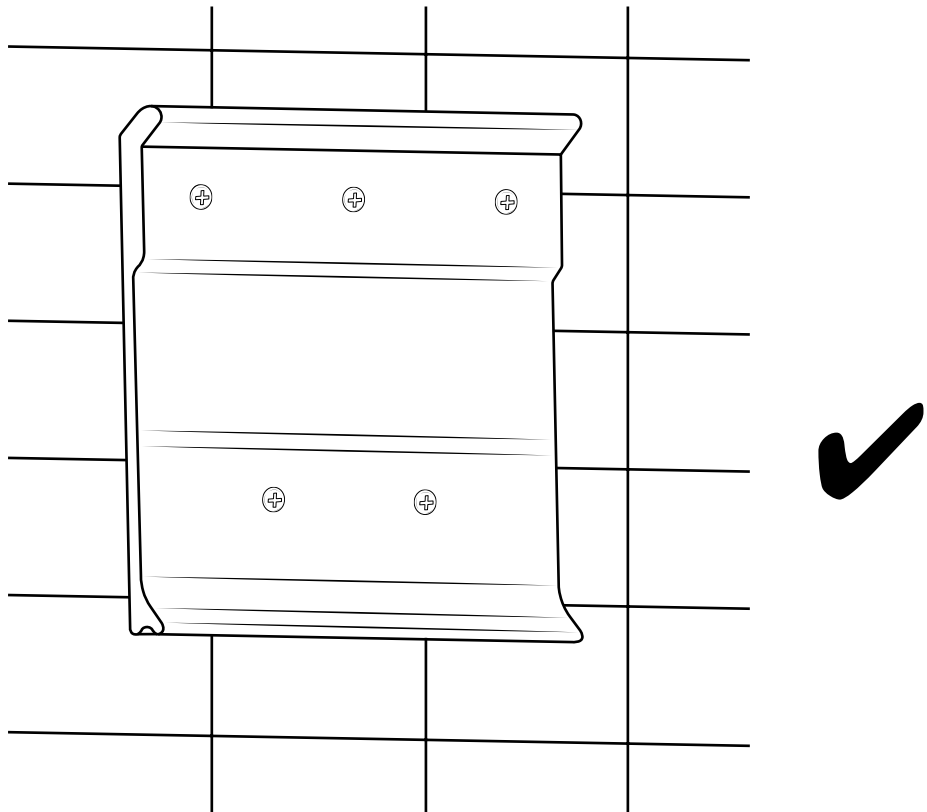
8



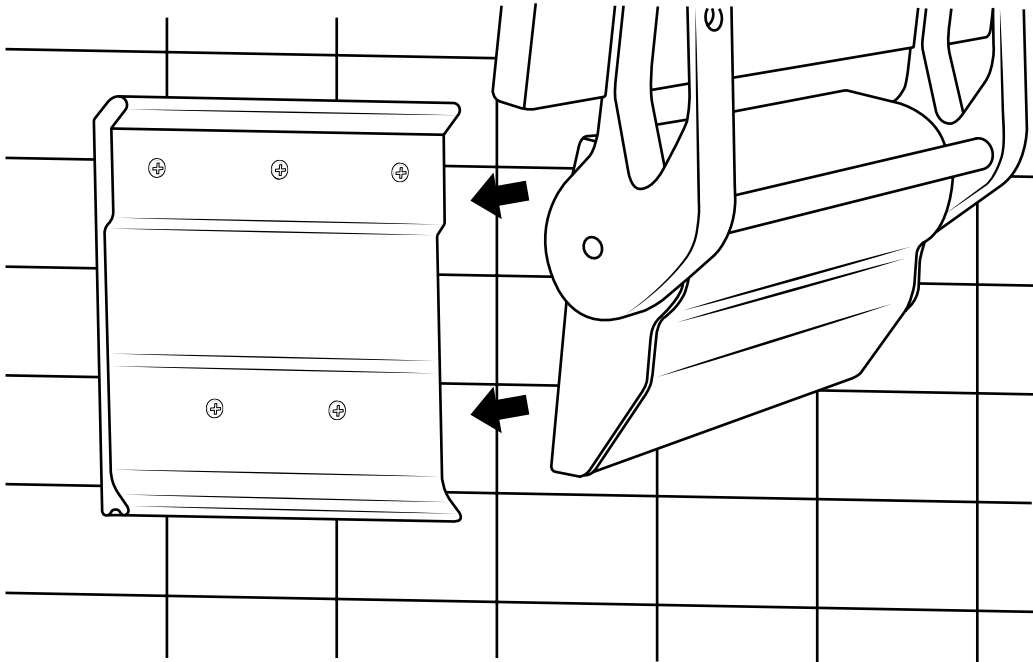
9



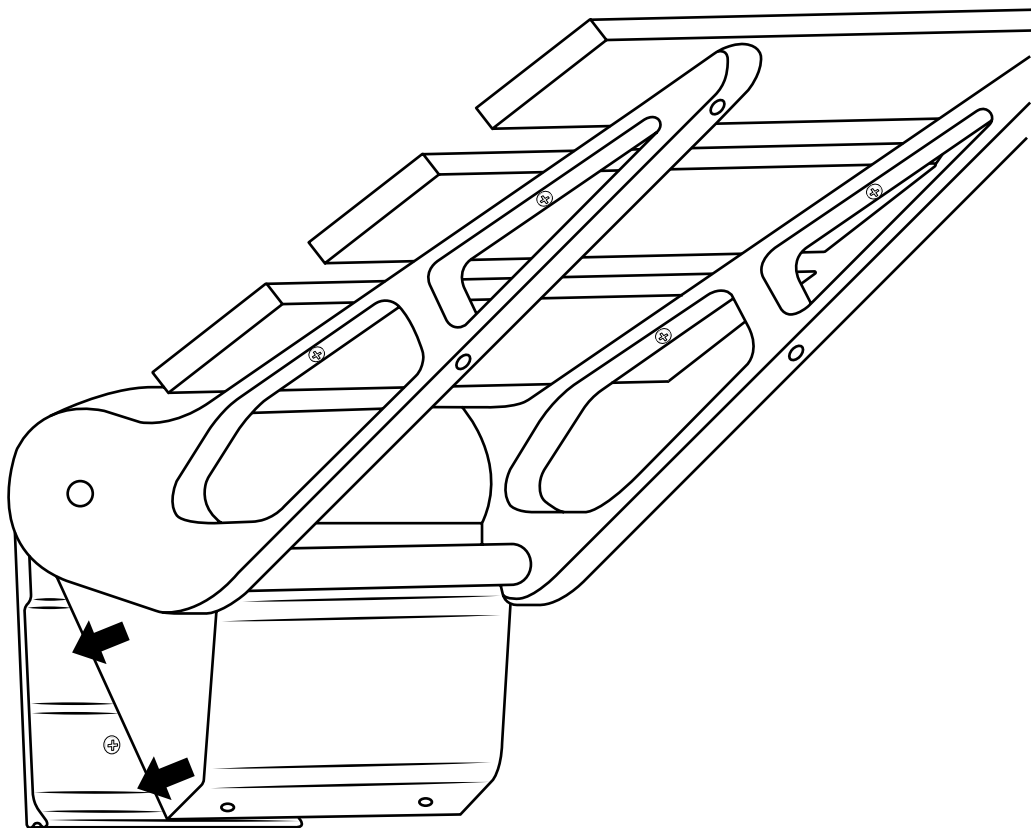
10



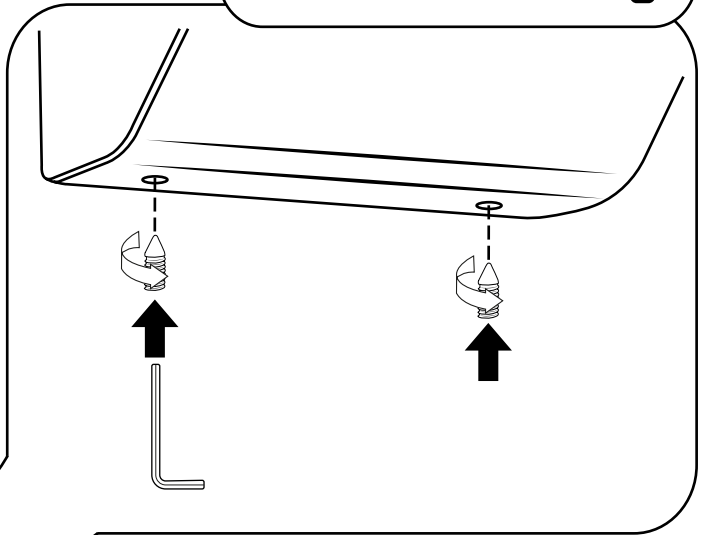
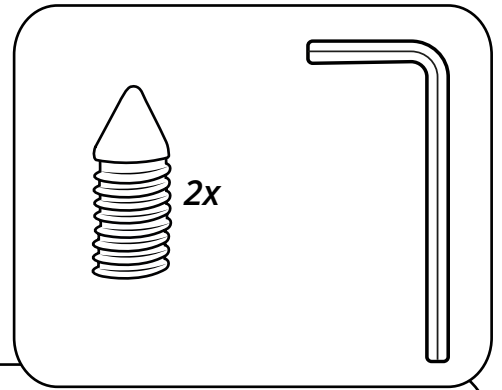
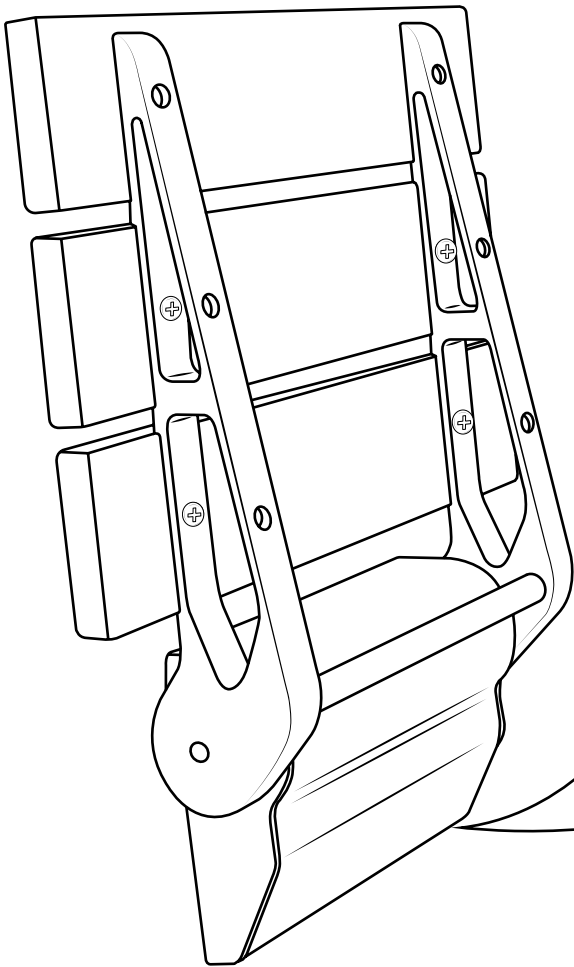
11



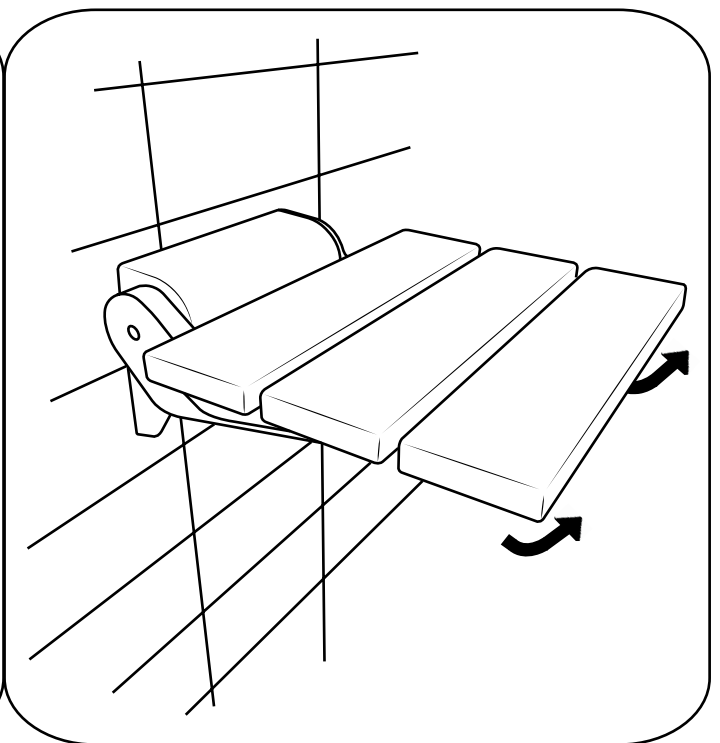
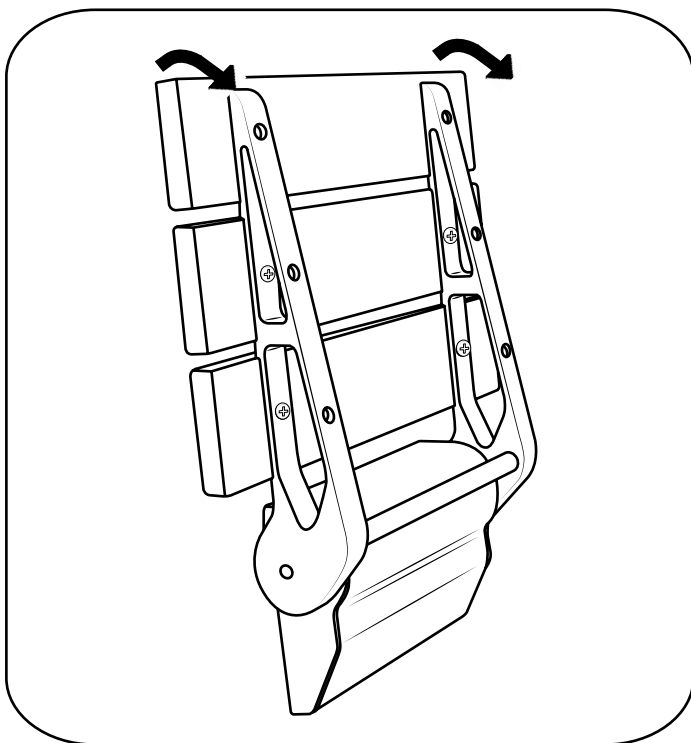
12



13



14



15

