

Hudson Reed

Elektrische Radiator

Handleiding & Veiligheidsinformatie

Handleiding

Inhoud

Gebruiksaanwijzingen & Veiligheidsinformatie - **Pagina 2**

Installatie - **Pagina 3 & 4**

Elektrische Verbinding - **Pagina 5**

Produkt Specificatie - **Pagina 5**

Productgarantie - **Pagina 6**

Onderhoud - **Pagina 6**

Recyclen & Weggoien - **Pagina 6**

Contact - **Pagina 6**

Gebruiksaanwijzingen & Veiligheidsinformatie

A.u.b zorgvuldig lezen....

Dit product is bestemd voor gebruik in een huishoudelijke of commerciële omgevingen zoals huizen, winkels, hotels etc. Dit product mag niet worden blootgesteld aan atmosferische corrosieve en explosieve condities (stof, damp of gas).

De elektrische radiator kan worden gebruikt door kinderen vanaf 8 jaar zowel als personen met verminderde lichamelijke, zintuiglijke of geestelijke vermogens en/of gebrek aan ervaring en kennis, mits ze onder toezicht staan of duidelijke instructies hebben gekregen over het veilig gebruik van het apparaat en zich bewust zijn van de eventuele gevaren bij gebruik van dit product. Kinderen mogen niet met het apparaat spelen. Reiniging en onderhoud mogen niet door kinderen worden uitgevoerd. Kinderen van 3 jaar tot 8 jaar oud mogen het apparaat alleen aan/uit zetten indien de radiator geïnstalleerd is zoals aangegeven in de handleiding en zolang ze onder toezicht staan of instructies hebben gekregen over het veilig gebruik van de radiator en zolang ze op de hoogte zijn gebracht over de gevaren welke een elektrische radiator met zich mee kan brengen. Kinderen van 3 jaar tot 8 jaar oud mogen de stekker niet in het stopcontact steken, het apparaat instellen, onderhouden en/of schoonmaken. Houd kinderen onder 3 & kwetsbare volwassenen uit de buurt van de elektrische radiator mits ze continu onder toezicht staan.

LET OP: Het oppervlak van dit elektrische radiator kan erg heet worden en brandwonden veroorzaken. Dit product moet worden geïnstalleerd door een gekwalificeerde installateur in overeenstemming met alle toepasselijke lokale voorschriften en moet worden aangesloten op een elektrische verbinding die in goede staat verkeert.

Verlengsnoeren of stekkeradapters mogen NIET in combinatie met deze elektrische radiator worden gebruikt.

WAARSCHUWING:

- Dek de radiator NOOIT af.
- De voedingskabel kan niet worden vervangen. Als de kabel beschadigd is, moet het apparaat zelf worden verwijderd en weggegooid.
- Indien de radiator in de badkamer komt te hangen kan hij alleen BUITEN zone 1 en 2 worden geïnstalleerd.
- Het product is niet uitgerust met een thermostaat.
- Gebruik deze radiator niet in kamers van personen die de kamer in kwestie niet alleen kunnen verlaten. Gebruik het apparaat alleen als deze personen onder voortdurend toezicht staan.
- Om de veiligheid van zeer kleine kinderen te maximaliseren moet de onderste buis van de radiator minimaal 60cm boven de vloer komen te hangen.

Algemene Informatie

Gooi de verpakking pas weg als u er zeker van bent dat u alle meegeleverde onderdelen heeft gevonden en nadat de radiator volledig gemonteerd is en in werking is gesteld.

Controleer het apparaat op ontvangst gelijk op beschadigingen.

Als er een beschadiging aan het apparaat of de voedingskabel wordt aangetroffen, mag het niet worden gebruikt.

Als de radiator schade oploopt na installatie of tijdens de installatie, moet het apparaat onmiddellijk worden uitgezet en worden losgekoppeld. Houd de voedingskabel uit de buurt van het oppervlak van de radiator.

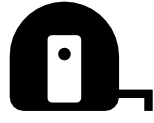
Deze radiator heeft geen onderhoudsonderdelen. Indien u de radiator ooit uit elkaar haalt zal de productgarantie met onmiddellijke ingang vervallen en dit kan tevens ernstige letselschade veroorzaken



Lees deze handleiding aandachtig door alvorens te beginnen met de installatie.

Installatie

Benodigd gereedschap:



10mm

Veiligheidsinformatie:

Schakel de stroom volledig uit voordat u begint met installatie.

Neem bij twijfel contact op met een gekwalificeerd installateur.

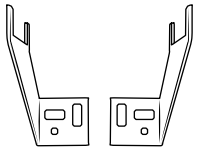
Het product mag alleen worden aangesloten op een stopcontact dat in perfect staat verkeert. Bij de installatie moeten de plaatselijke elektrische voorschriften in acht worden genomen.

Let bij installatie in een badkamer op de veiligheidszones.

Dit product mag niet direct onder/boven een stopcontact worden geplaatst.

Installatie

Uw radiator wordt inclusief 4 bevestigingsbeugels geleverd. 2 beugels voor de bovenkant van de radiator en 2 beugels met borgschroeven voor de onderkant van de radiator, zoals hieronder weergegeven.



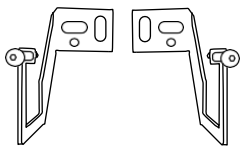
2x
beugels
voor
boven



8x muurluggen



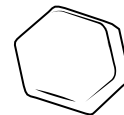
8x beugelskapjes



2x
beugels
voor
onder



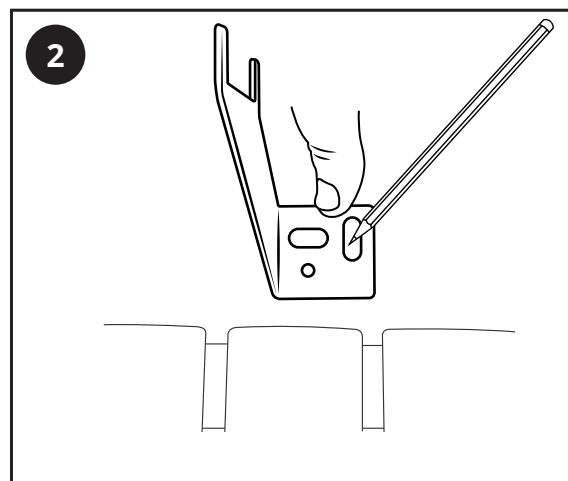
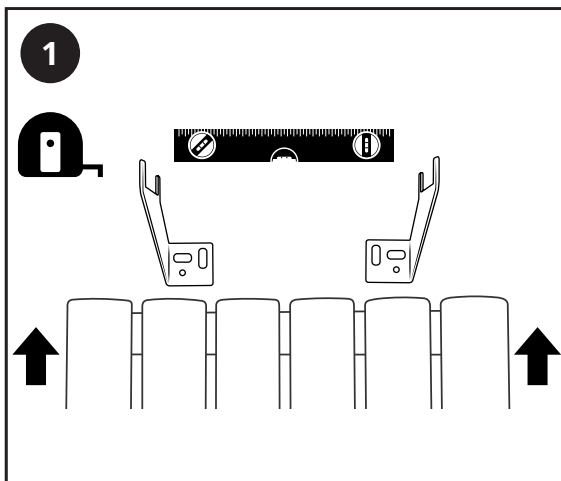
8 x schroeven

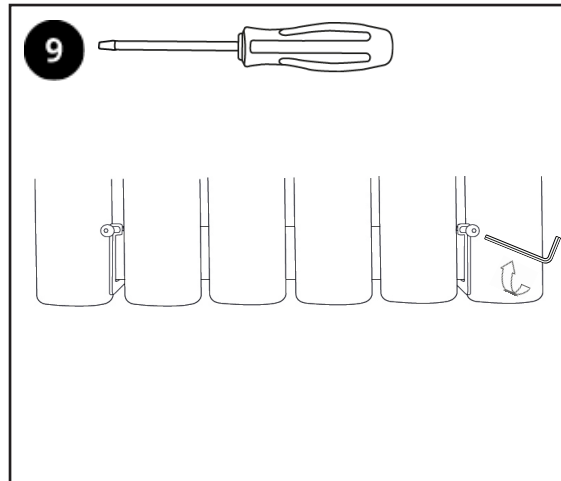
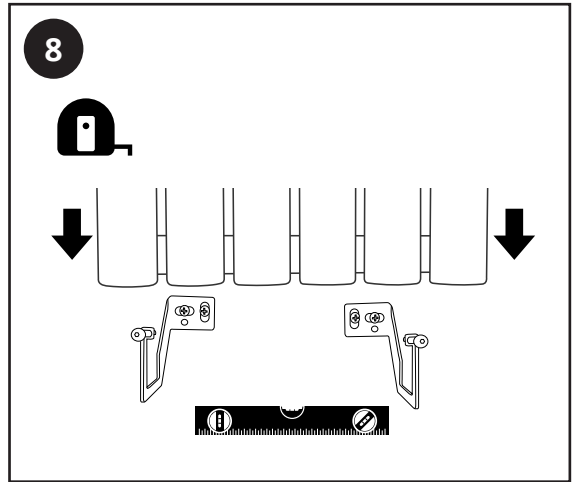
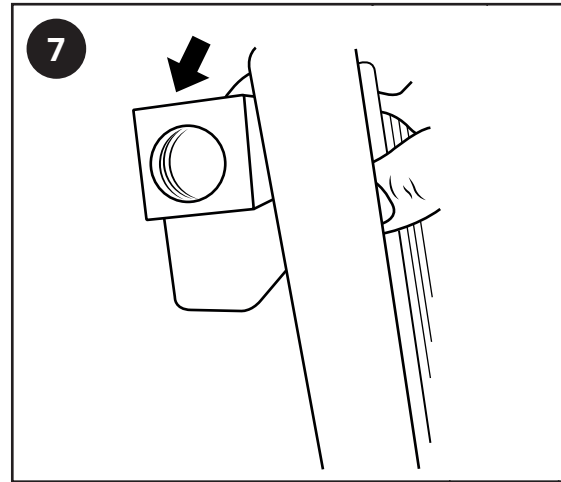
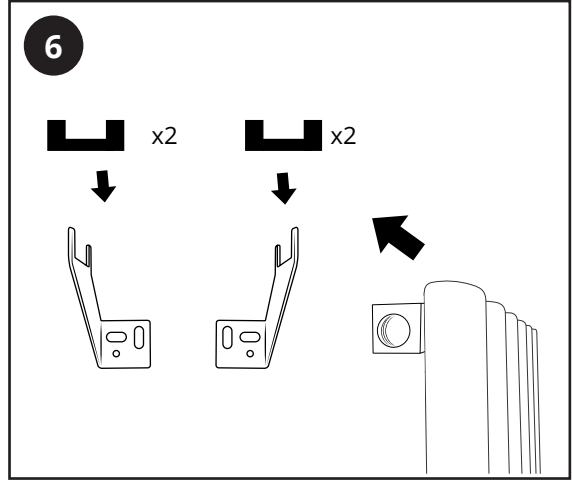
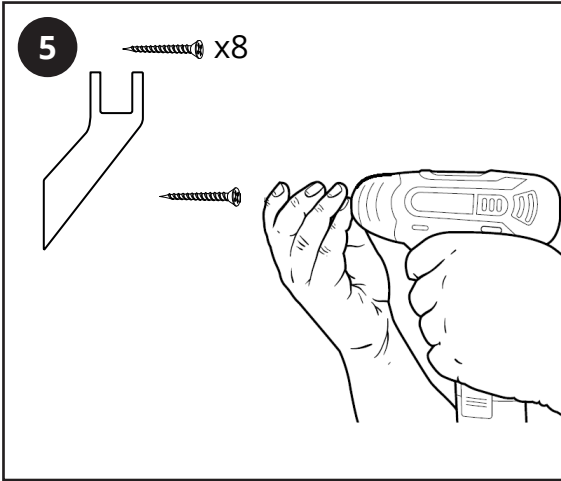
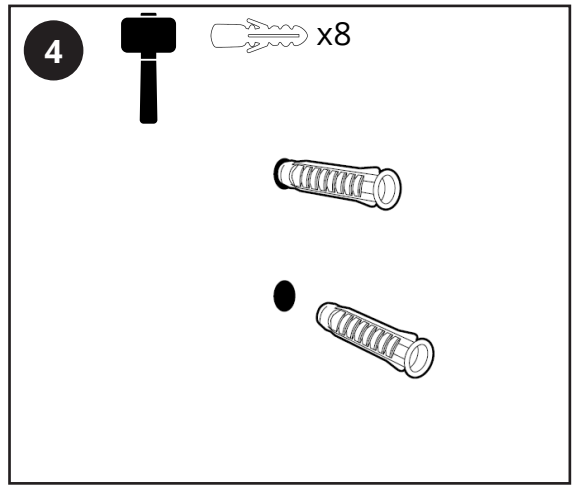
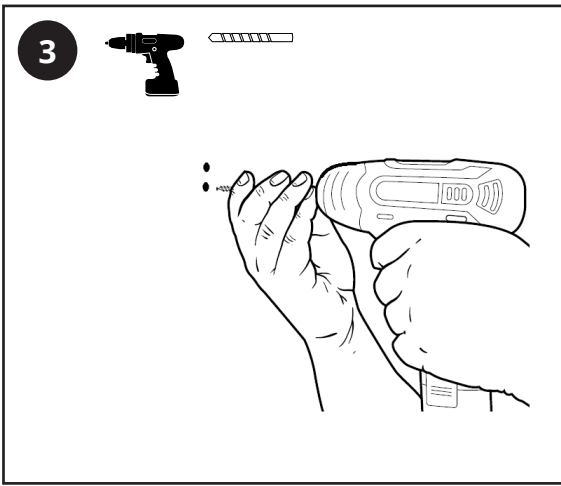


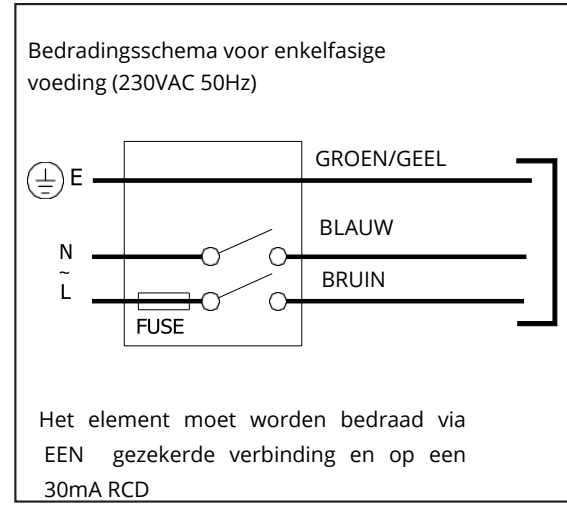
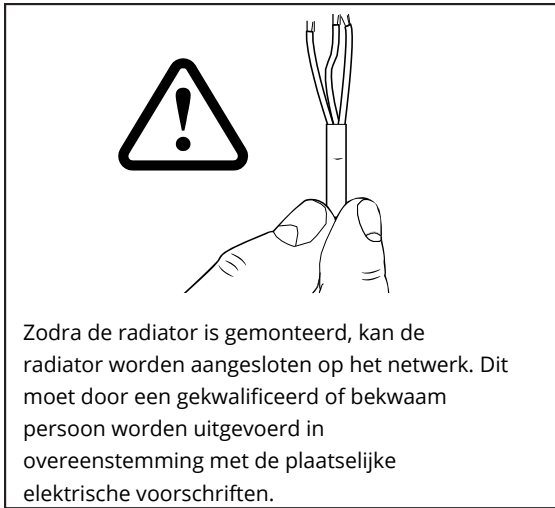
8 x afdekkapjes



1 x inbussleutel







Product Specificatie

Artikelnr.	H	B	Wattage	Ingangsstroom	Garantie	IPWaarde	Insulatie Klasse	Kabellengte
DRDH160354A	1600	354	800W	230VAC~50Hz	2 Year	IP20	Class 1	1.5 Meter
DRDH160472A	1600	472	1000W	230VAC~50Hz	2 Year	IP20	Class 1	1.5 Meter
DRDH160590A	1600	590	1300W	230VAC~50Hz	2 Year	IP20	Class 1	1.5 Meter
DRDH178354A	1780	354	900W	230VAC~50Hz	2 Year	IP20	Class 1	1.5 Meter
DRDH178472A	1780	472	1200W	230VAC~50Hz	2 Year	IP20	Class 1	1.5 Meter
DRDH178590A	1780	590	1500W	230VAC~50Hz	2 Year	IP20	Class 1	1.5 Meter
DRDH160354W	1600	354	800W	230VAC~50Hz	2 Year	IP20	Class 1	1.5 Meter
DRDH160472W	1600	472	1000W	230VAC~50Hz	2 Year	IP20	Class 1	1.5 Meter
DRDH160590W	1600	590	1300W	230VAC~50Hz	2 Year	IP20	Class 1	1.5 Meter
DRDH178354W	1780	354	900W	230VAC~50Hz	2 Year	IP20	Class 1	1.5 Meter
DRDH178472W	1780	472	1200W	230VAC~50Hz	2 Year	IP20	Class 1	1.5 Meter
DRDH178590W	1780	590	1500W	230VAC~50Hz	2 Year	IP20	Class 1	1.5 Meter



**Do not
cover
Risk of overheating**

Productgarantie

Dit product heeft een garantie van 2 jaar. De garantie gaat in op de aankoopdatum.

De garantie dekt u tegen fabricagefouten en is niet van toepassing op problemen die zijn veroorzaakt door een slechte & verkeerde installatie. Arbeidskosten voor installatie van dit producten vallen niet onder deze garantie.

Onderhoud

Reinig vlekken met een zachte, droge of een zachte vochtige doek. Hardnekkige vlekken kunt u met een mild sopje verwijderen en met een zachte doek afdrogen. Gebruik GEEN schurende of agressieve reinigingsmiddelen.

Neem bij twijfel contact met ons op.

Recyclen & Weggoien

Recycle de verpakking in overeenstemming met de plaatselijke overheidsvoorschriften voor afvalverwerking en volg hetzelfde advies op aan het einde van de levensduur van het product.

Product - Aluminium.

Verpakking - Karton, plastic.

Contact

Hudson Reed
Unit 1 & 2 Dawson
Burnley
Lancashire BB11 5UB
VK