

Hudson Reed

Handleiding Elizabeth Dual Fuel Handdoekradiator

Handleiding

Inhoud

Gebruiksaanwijzingen & Veiligheidsinformatie - **Pagina 2**

Installatie verwarmingselement - **Pagina 3/4**

Installatie Radiator - **Pagina 4**

Installatie Radiatorkraan - **Page 5**

Elektrische Verbinding - **Pagina 6**

Productgarantie - **Pagina 7**

Onderhoud - **Pagina 7**

Recyclen & Weggoien - **Pagina 7**

Contact - **Pagina 7**

A. u.b zorgvuldig lezen....

Dit product is bestemd voor gebruik in een huishoudelijke of commerciële omgevingen zoals huizen, winkels, hotels etc. Dit product mag niet worden blootgesteld aan atmosferische corrosieve en explosieve condities (stof, damp of gas).

De elektrische radiator kan worden gebruikt door kinderen vanaf 8 jaar zowel als personen met verminderde lichamelijke, zintuiglijke of geestelijke vermogens en/of gebrek aan ervaring en kennis, mits ze onder toezicht staan of duidelijke instructies hebben gekregen over het veilig gebruik van het apparaat en zich bewust zijn van de eventuele gevaren bij gebruik van dit product. Kinderen mogen niet met het apparaat spelen. Reiniging en onderhoud mogen niet door kinderen worden uitgevoerd.

Kinderen van 3 jaar tot 8 jaar oud mogen het apparaat alleen aan/uit zetten indien de radiator geïnstalleerd is zoals aangegeven in de handleiding en zolang ze onder toezicht staan of instructies hebben gekregen over het veilig gebruik van de radiator en zolang ze op de hoogte zijn gebracht over de gevaren welke een elektrische radiator met zich mee kan brengen.

Kinderen van 3 jaar tot 8 jaar oud mogen de stekker niet in het stopcontact steken, het apparaat instellen, onderhouden en/of schoonmaken. Houd kinderen onder 3 & kwetsbare volwassenen uit de buurt van de elektrische radiator mits ze continu onder toezicht staan.

Verlengsnoeren of stekkeradapters mogen niet worden gebruikt om dit product van stroom te voorzien.

WAARSCHUWING;

Om oververhitting te voorkomen, mag u de verwarming niet afdekken.

Het snoer van het element zelf kan niet worden vervangen. Als het snoer beschadigd is, moet het element worden verwijderd en weggegooid.

Dit product kan in de badkamer in zones 2, 3 of buiten deze zones worden geïnstalleerd en indien alle lokale voorschriften in acht worden genomen.

WAARSCHUWING;


Om de veiligheid van zeer kleine kinderen te garanderen, moet het product zo worden geïnstalleerd dat de onderste buis zich minstens 30cm boven de vloer komt te hangen.

A. u.b zorgvuldig lezen....

Gooi de verpakking pas weg als u er zeker van bent dat u alle meegeleverde onderdelen heeft gevonden en nadat de radiator volledig gemonteerd is en in werking is gesteld. Controleer het apparaat op ontvangst gelijk op beschadigingen. Als er een beschadiging aan het apparaat of de voedingskabel wordt aangetroffen, mag het niet worden gebruikt.

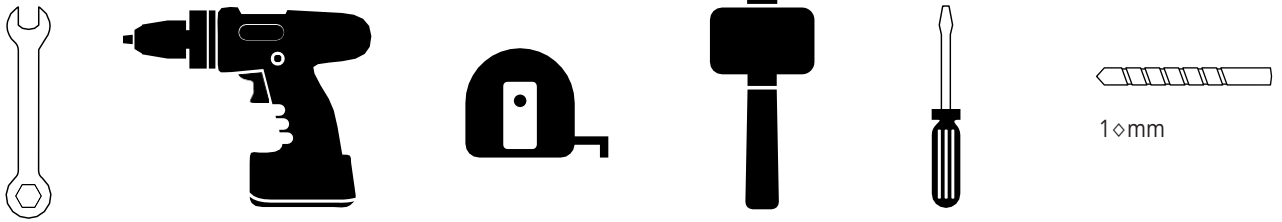
Als de radiator schade oploopt na installatie of tijdens de installatie, moet het apparaat onmiddellijk worden uitgezet en worden losgekoppeld. Houd de voedingskabel uit de buurt van het oppervlak van de radiator.

Deze radiator heeft geen onderhoudsonderdelen. Indien u de radiator nooit uit elkaar haalt zal de productgarantie met onmiddellijke ingang vervallen en dit kan tevens ernstige letselschade veroorzaken

 Lees deze handleiding aandachtig door alvorens te beginnen met de installati

Installatie

Benodigd Gereedschap:



Veiligheidsinformatie

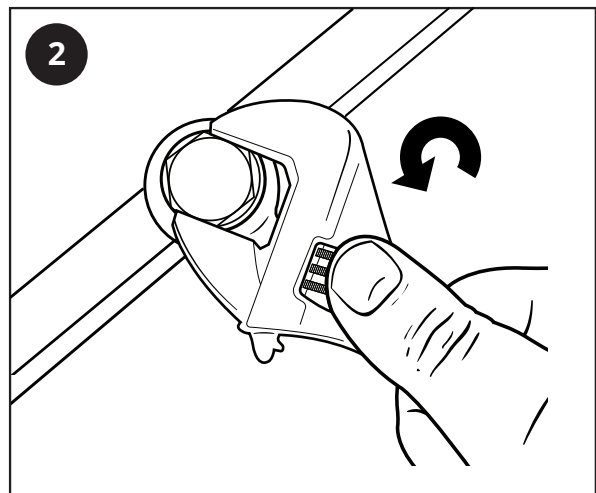
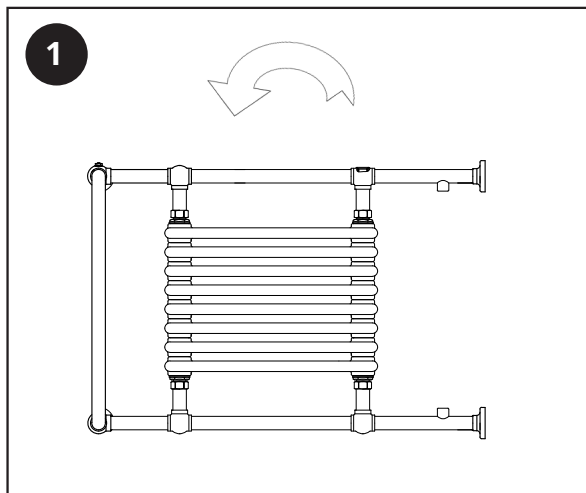
Schakel de stroom volledig uit voordat u begint met installatie. Neem bij twijfel contact op met een gekwalificeerd installateur.

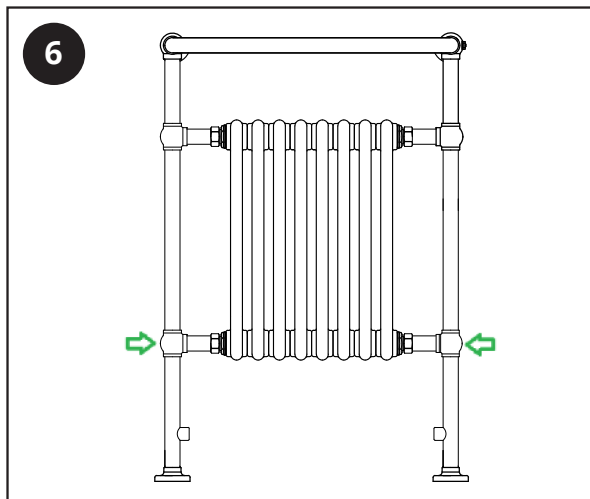
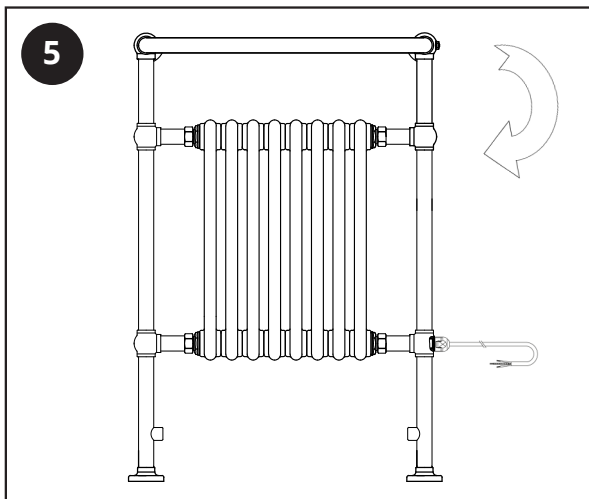
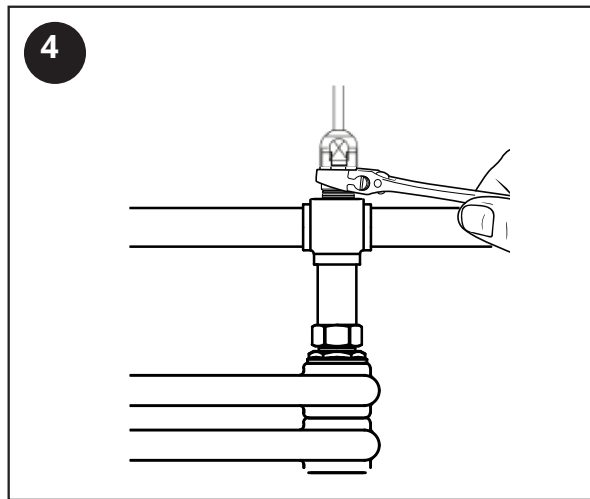
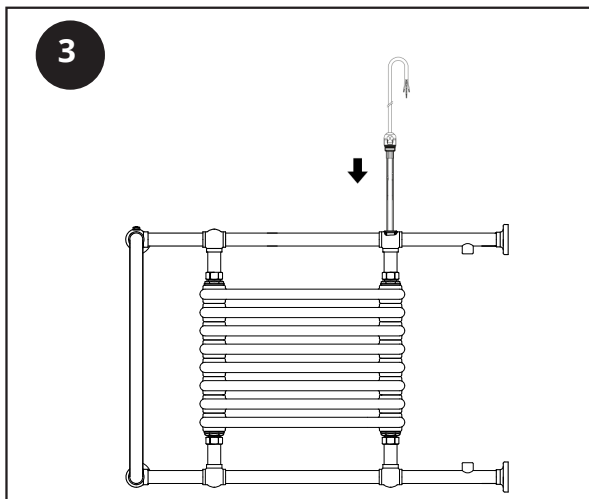
Het product mag alleen worden aangesloten op een stopcontact welke in perfect staat verkeerd. Bij de installatie moeten de plaatselijke elektrische voorschriften in acht worden genomen.

Let bij installatie in een badkamer op de veiligheidszones. Dit product mag niet direct onder/boven een stopcontact worden geplaatst.

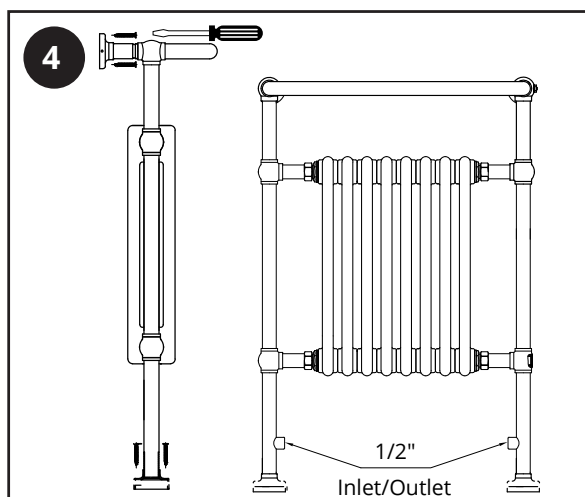
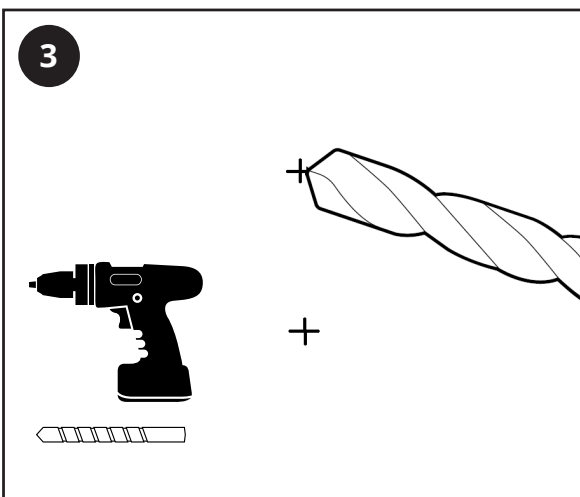
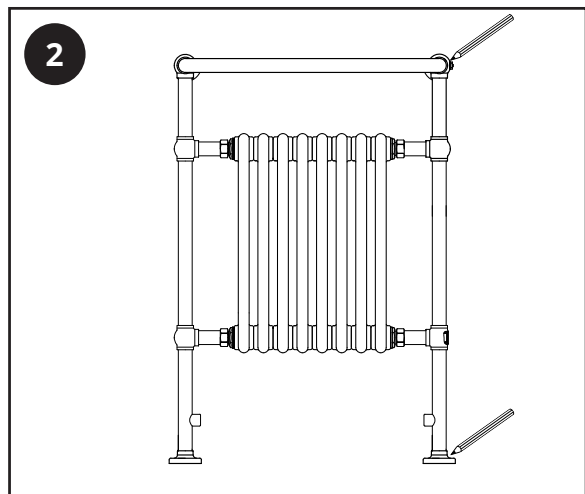
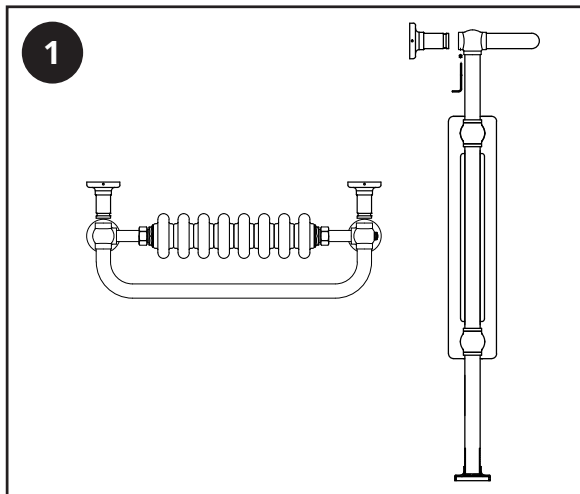
Installatie Van Het Verwarmingselement

Benodigd Gereedschap:



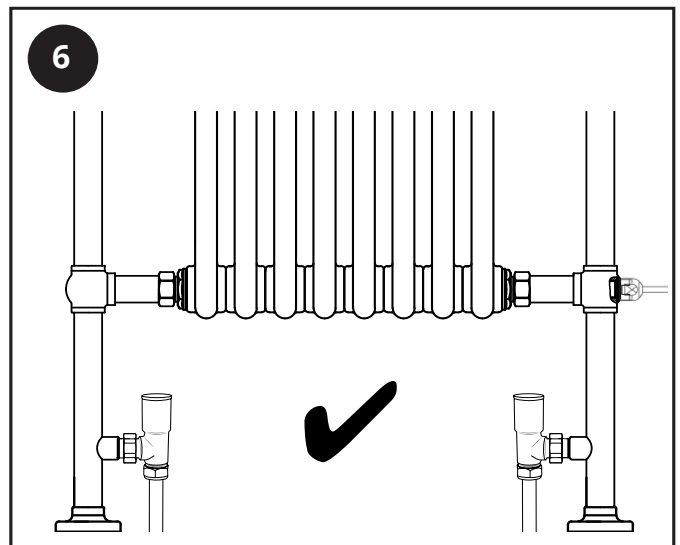
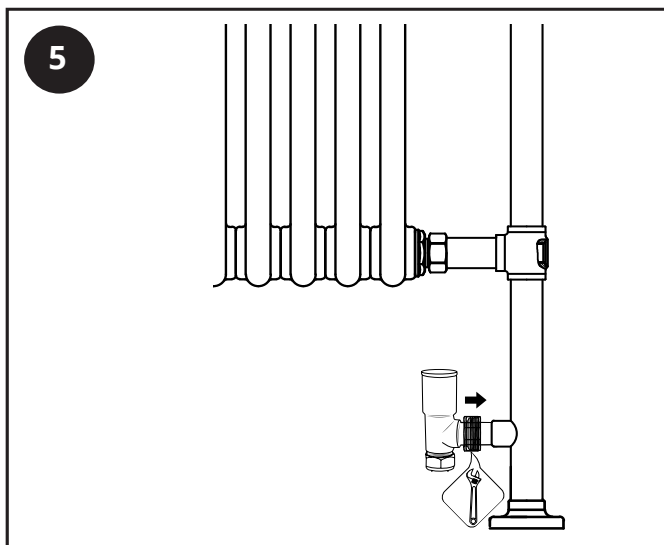
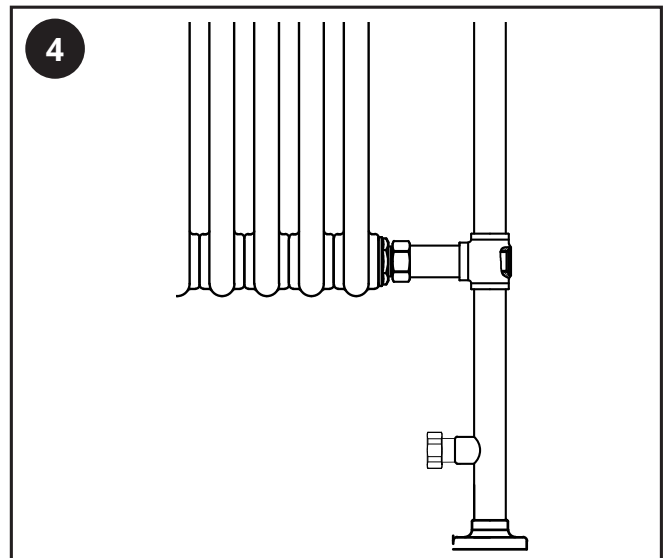
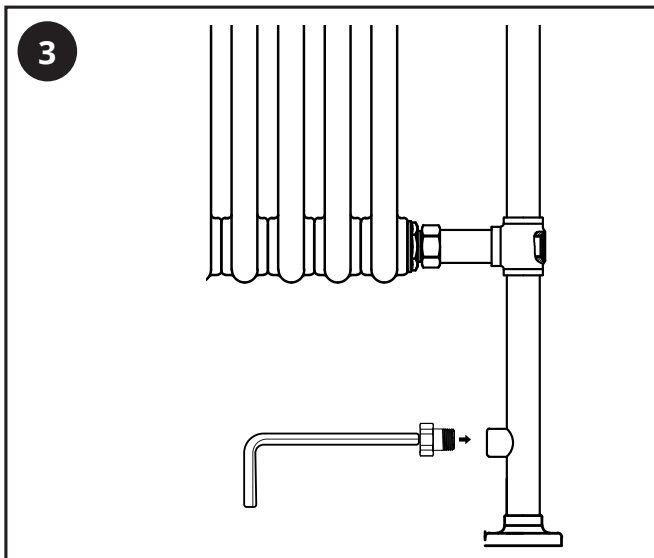
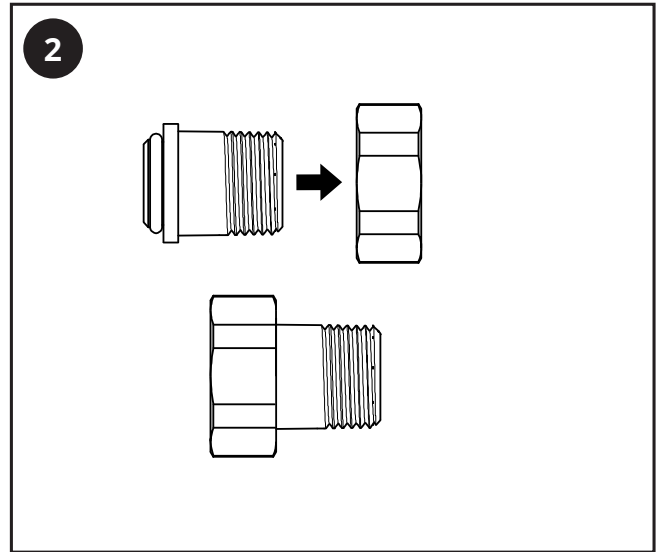
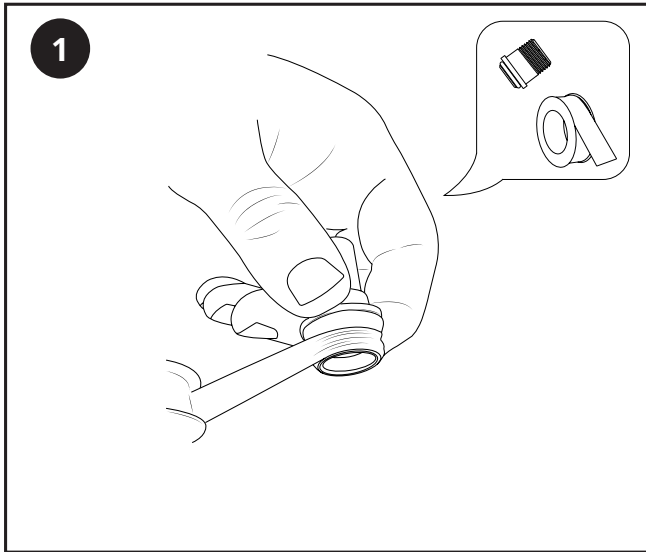


Installatie Van De Handdoekradiator

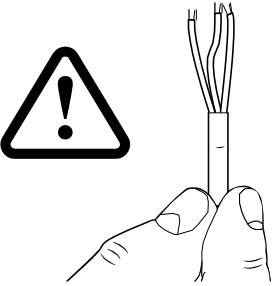


Installatie Van De Radiatorkraan Valve

Het ontwerp van de radiatorkraan kan verschillen.

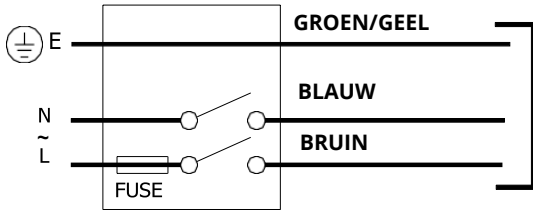


Elektrische Verbinding



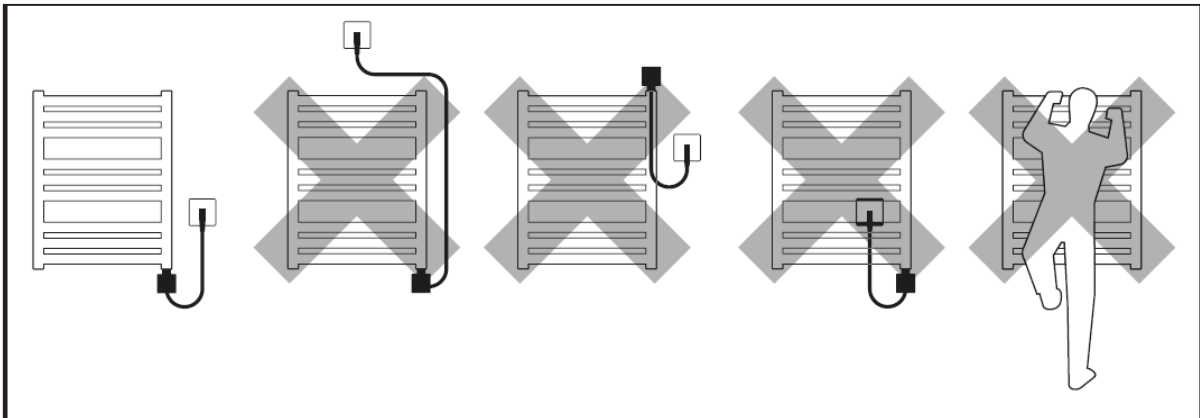
Zodra de radiator is gemonteerd, kan de radiator worden aangesloten op het netwerk. Dit moet door een gekwalificeerd of bekwaam persoon worden uitgevoerd in overeenstemming met de plaatselijke elektrische voorschriften.

Bedradingschema voor enkelfasige voeding (230VAC 50Hz)

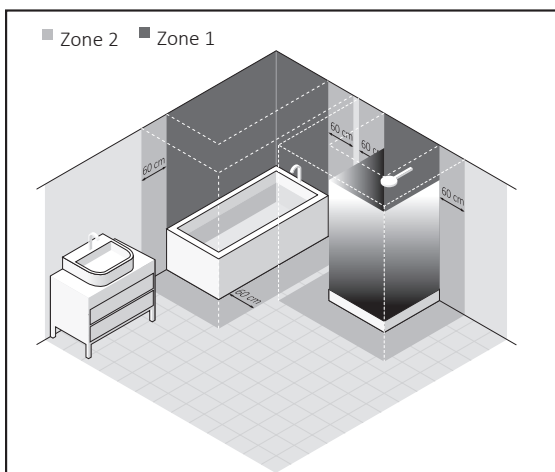


Het element moet worden bedraad via EEN gezeekerde verbinding en op een 30mA RCD

Als u een thermostaat gaat gebruiken met de handdoekradiator, verwijzen wij u naar de installatiehandleiding van de thermostaat voor bedradingsinstructies.



Badkamer Zones



...Het verwarmingselement kan alleen worden geïnstalleerd in badkamers in zone 1, 2 en buiten de zones zoals gedefinieerd door de toepasselijke wetgeving, met inachtneming van eventuele aanvullende voorschriften voor elektrische installaties in natte ruimtes.

Productgarantie

Dit product heeft een garantie van 2 jaar. De garantie gaat in op de aankoopdatum.

De garantie dekt u tegen fabricagefouten en is niet van toepassing op problemen die zijn veroorzaakt door een slechte & verkeerde installatie. Arbeidskosten voor installatie van dit producten vallen niet onder deze garantie.

Onderhoud

Reinig vlekken met een zachte, droge of een zachte vochtige doek. Hardnekkige vlekken kunt u met een mild sopje verwijderen en met een zachte doek afdrogen. Gebruik GEEN schurende of agressieve reinigingsmiddelen.

Neem bij twijfel contact met ons op.

Recyclen & Weggoaien

Recycle de verpakking in overeenstemming met de plaatselijke overheidsvoorschriften voor afvalverwerking en volg hetzelfde advies op aan het einde van de levensduur van het product.

Product - Aluminium.

Verpakking - Karton, plastic.

Contact

Hudson Reed

Unit 1 & 2 Dawson

Burnley

Lancashire BB11 5UB

VK