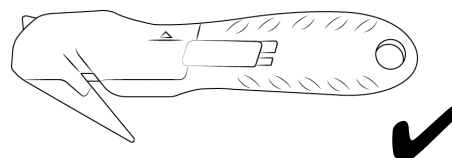
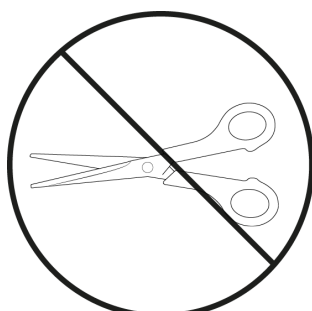
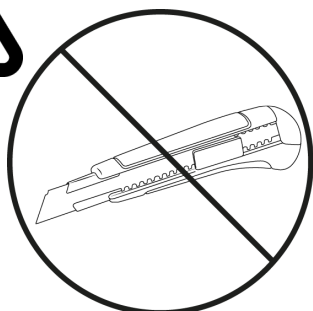
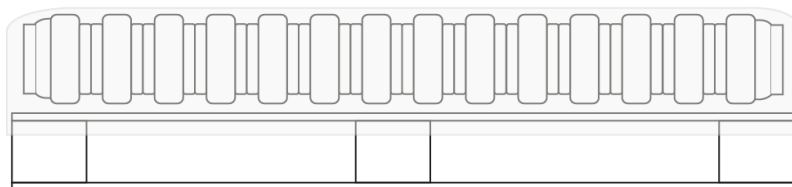


Hudson Reed

Gietijzeren Radiator



Handleiding

Inhoud

Productinformatie	Pagina - 2
Overige informatie	Pagina - 2
Optillen	Pagina - 3
Algemene informatie	Pagina - 4
Installatie	Pagina - 4
Accessoires	Pagina - 6
Nazorg	Pagina - 7
Uw garantie	Pagina - 7
Recycling	Pagina - 7
Contactgegevens	Pagina - 7

Productinformatie

- Dit product heeft een maximale werkdruk van 0.6 MPa (6 bar). De radiator mag alleen worden gevuld met water en een anti-corrosiemiddel.
- De maximale gebruikstemperatuur is 90°C. Zie de onderstaande tabel voor installatievereisten.
- Stijgt de temperatuur van de radiator boven de 48°C, dan moet u een waarschuwingsbord in de buurt van de radiator plaatsen om verbrandingsongelukken te voorkomen.
- Dit product is uitsluitend geschikt voor gebruik met open of gesloten cv-installaties met cv-combiketels.

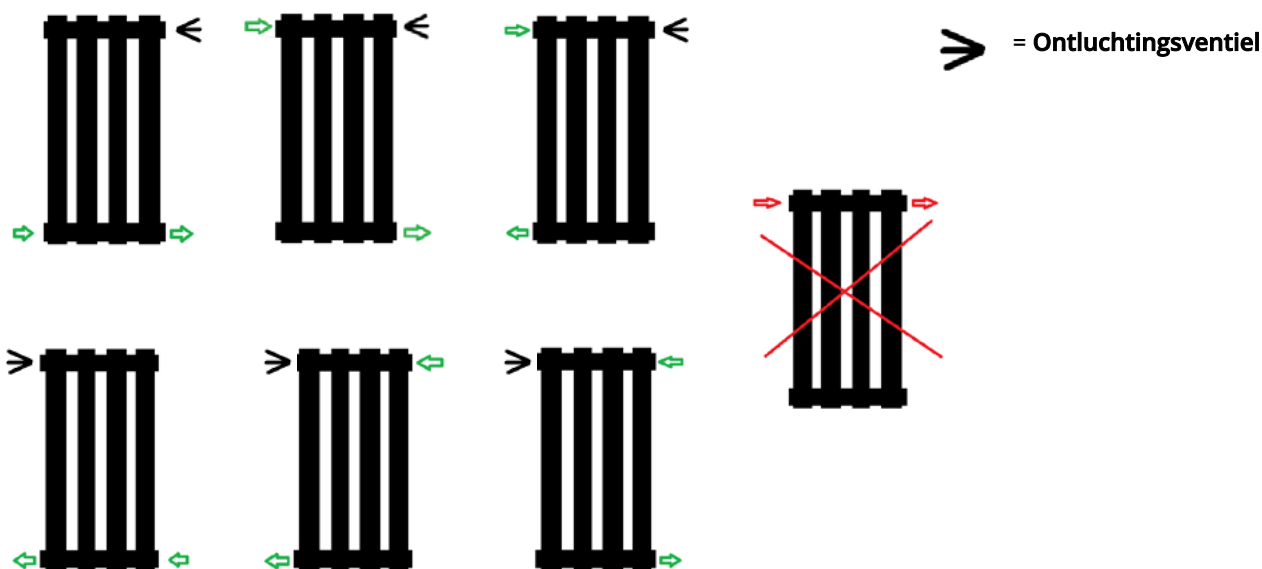
Om ervoor te zorgen dat onze producten naar behoren functioneren is het belangrijk dat ze geïnstalleerd worden door een gecertificeerde cv-installateur en volgens de Nederlandse wet- en regelgeving rond radiatoren en cv-installaties.

Om zo lang mogelijk van uw radiator te kunnen genieten is het noodzakelijk dat de cv-installatie met een reinigingsmiddel wordt doorgespoeld. Het vakkundige doorspoelen en reinigen verwijdert vuil en slib van de binnenkant van het systeem. Na het doorspoelen van het systeem moet u een anti-corrosiemiddel aan het systeem toevoegen. Deze twee eenvoudige stappen verhogen het rendement en de levensduur van uw centrale verwarmingssysteem. Door het niet volgen van deze stappen verhoogt de kans op lekken, en het garantierecht zal met onmiddellijke ingang vervallen.

Overige Informatie

Installatieadvies Radiatorkraan

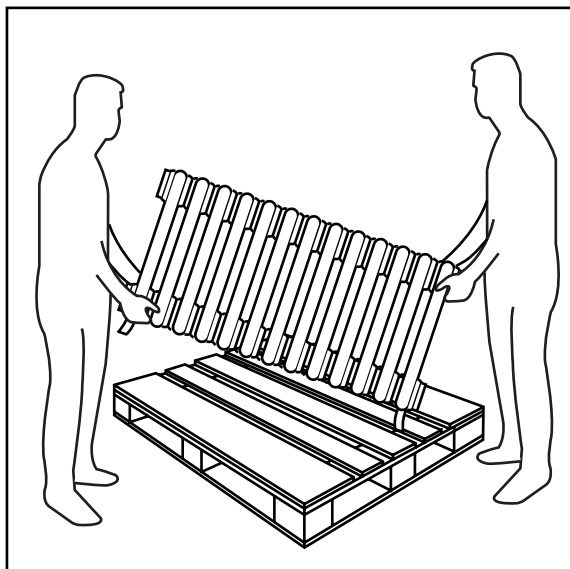
Let op dat u de radiatorkraan volgens de onderstaande diagrammen installeert en dat u ervoor zorgt dat het ontluchtingsventiel bovenaan de radiator aangesloten wordt.



Voor nadere informatie betreffende de installatie van de radiatorkranen verwijzen wij u naar de bijgevoegde instructies.

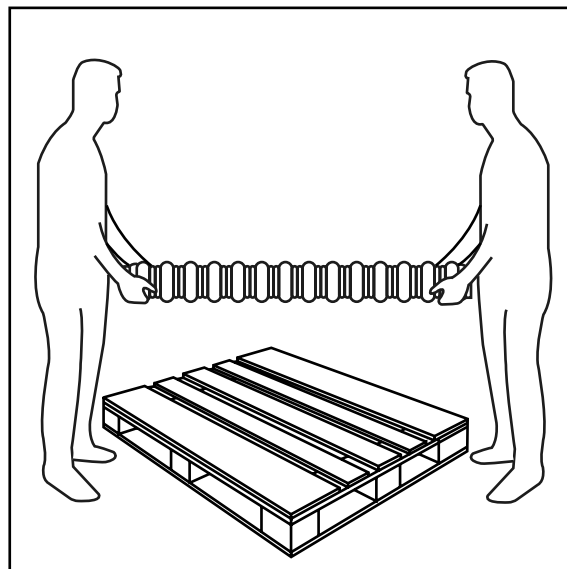
Optillen

De radiatoren worden opgebouwd in secties en moeten alleen rechtop worden opgetild en verplaatst om eventuele buiging te voorkomen



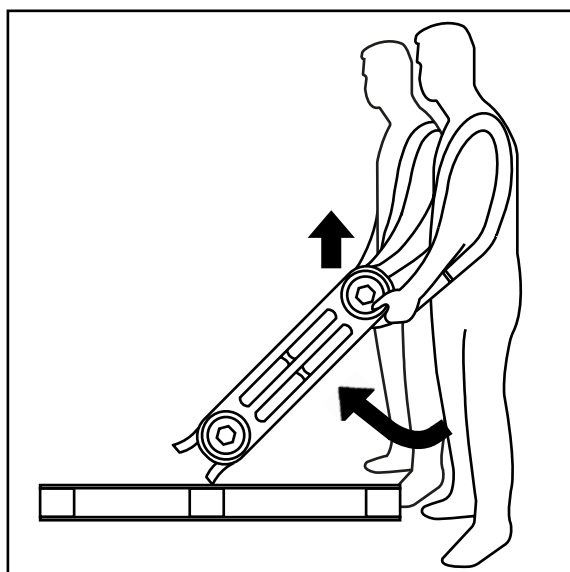
NIET

Aan één kant optillen



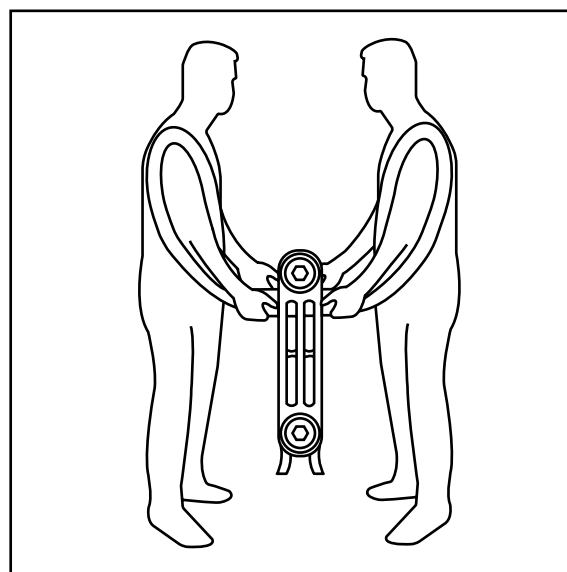
NIET

De radiator horizontaal optillen



ALTIJD

Aan het midden optillen



ALTIJD

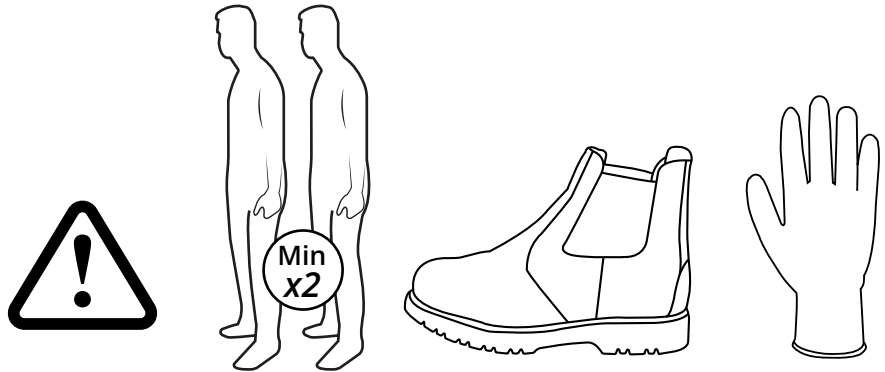
Oprecht optillen



Algemene informatie

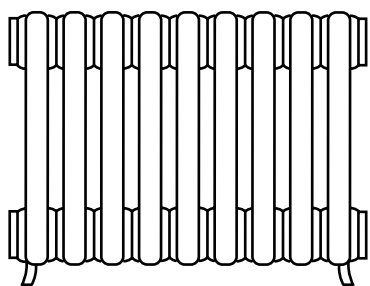
Aandachtig doorlezen...

- ✗ De verpakking niet weggooien totdat u er zeker van bent dat alle onderdelen aanwezig zijn
- ✗ De radiator niet over de vloer schuiven en slepen want dit kan de pootjes beschadigen
- ✓ Dit product is uitsluitend geschikt voor gebruik met open of gesloten cv-installaties met cv-combiketels
- ✓ Deze radiator moet worden geïnstalleerd door een gekwalificeerde loodgieter of andere bevoegde persoon
- ✓ Om ongelukken te voorkomen adviseren wij u om veiligheidsschoenen en -handschoenen te dragen
- ✓ Voordat de radiator wordt geïnstalleerd moet u de radiator goed nakijken op eventuele schade
- ✓ U moet altijd de HSE-richtlijnen raadplagen voor het tillen en verplaatsen van zware artikelen en nooit deze zware radiatoren alleen proberen op te tillen
- ✓ De radiator moet te allen tijde rechtop worden gedragen
- ✓ Zorg ervoor dat er PTFE-tape op de schroefdraad van de radiatorkraan wordt aangebracht
- ✓ Draai de koppelingen van de radiatorkranen niet te vast dicht want hier kan het eindstuk van scheuren

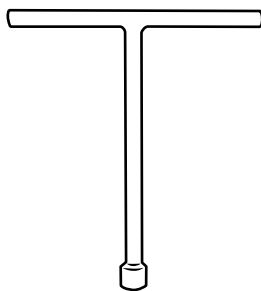


Installatie

Meegeleverde onderdelen:



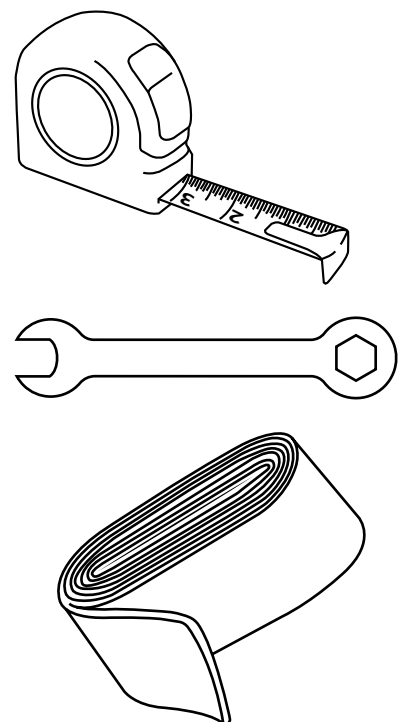
x1 Gietijzeren radiator

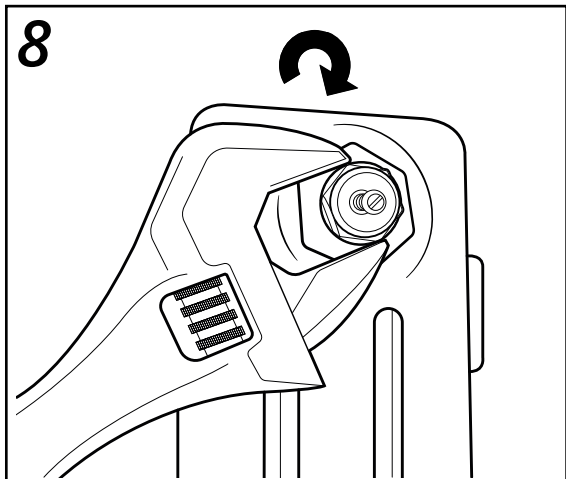
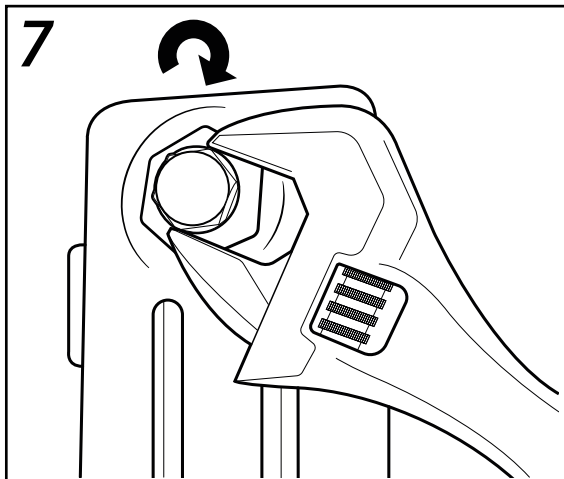
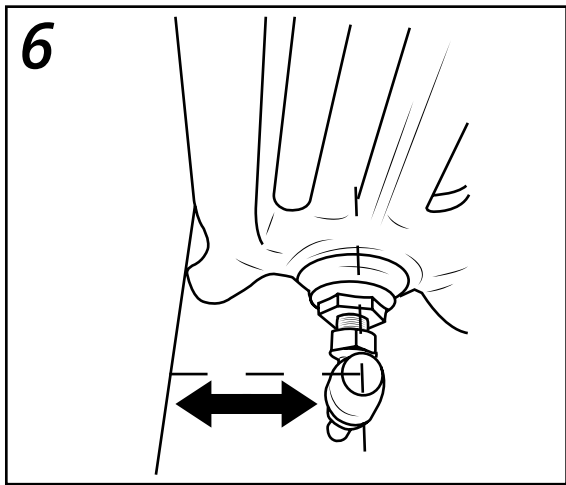
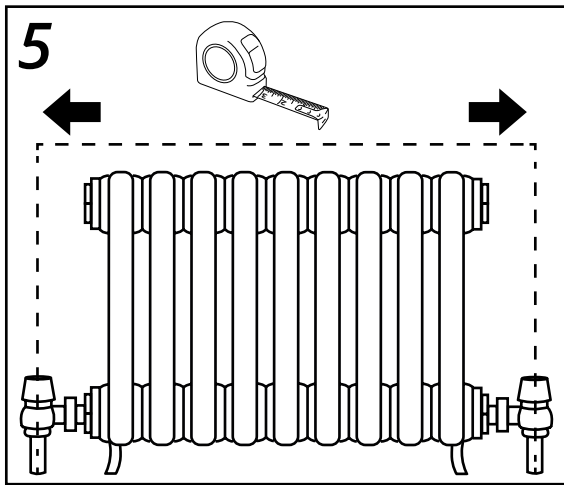
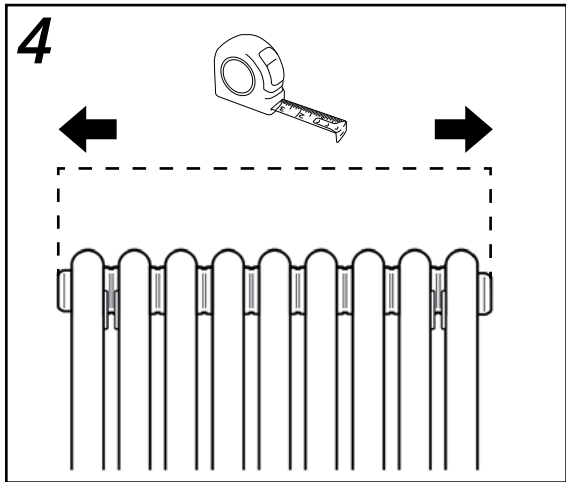
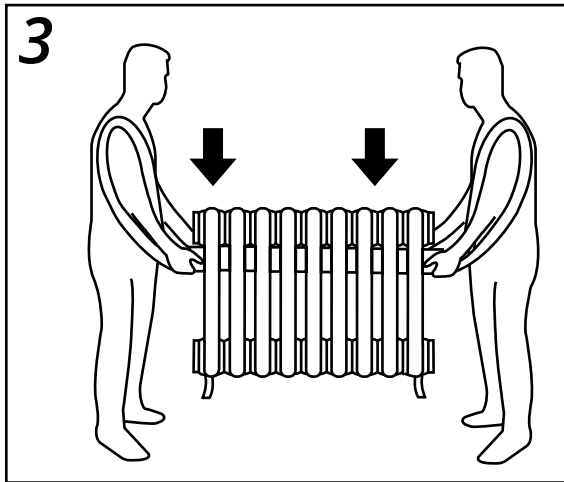
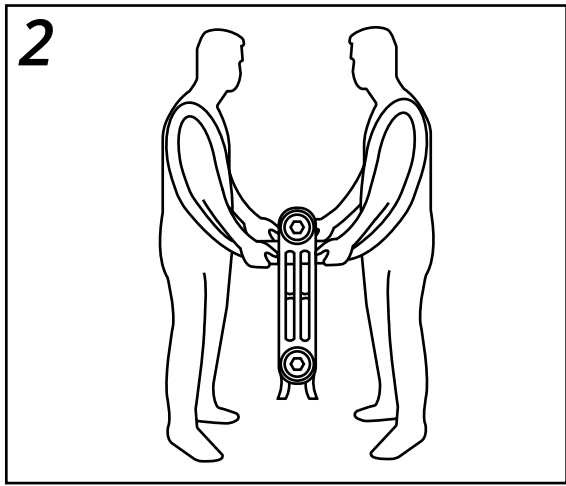
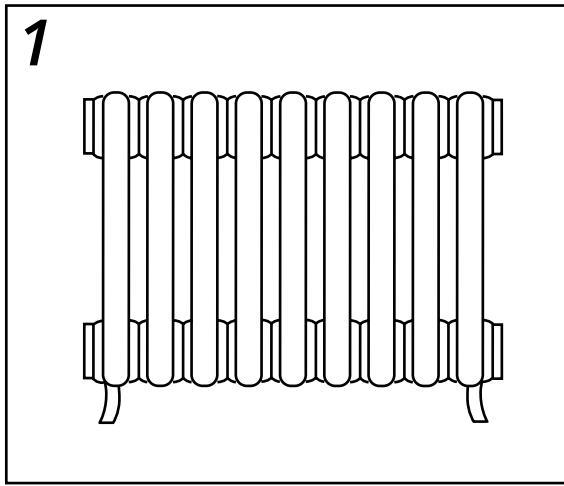


x1 Radiator montagesleutel*

*(wordt meegeleverd als de radiator in twee delen geleverd wordt)

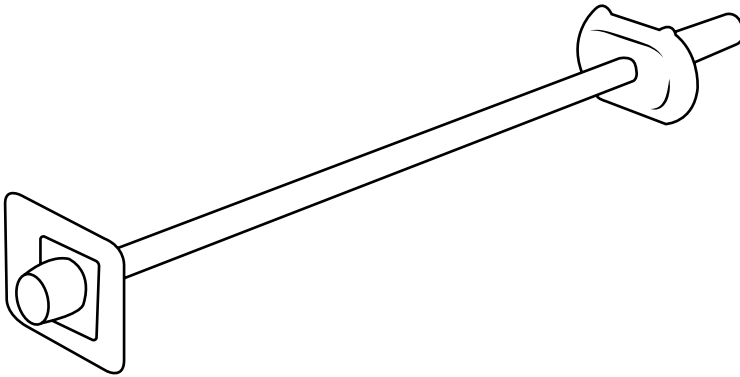
Benodigd gereedschap:





Accessoires

Muursteun:



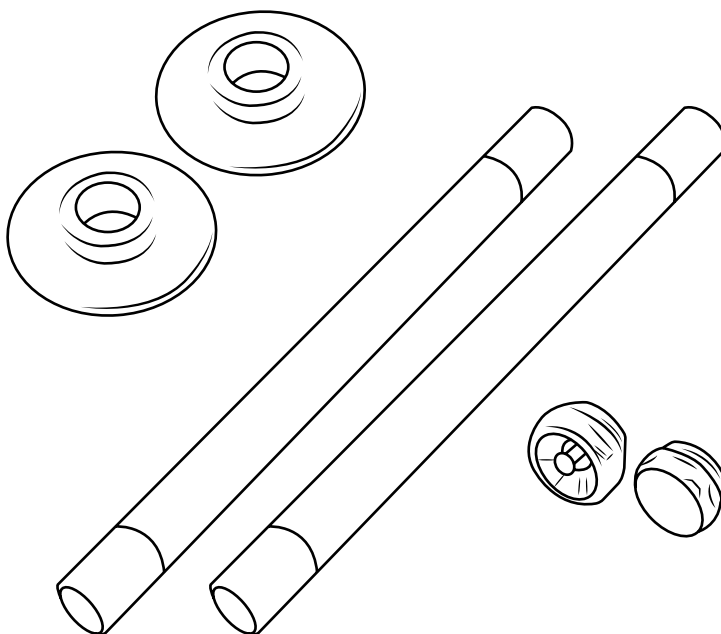
DRCIWSAB Rechte muursteun - antiek messing

DRCIWSCO Rechte muursteun - antiek koper

DRCIWSPE Rechte muursteun - tinkleurig

DRCIWS Rechte muursteun - staal

Verwarmingsbuizen:



TRVKITTRADS CV Buizen, Afdichtschroef en Ontluchttingsventiel - Satijn

TRVKITTRADB CV Buizen, Afdichtschroef en Ontluchttingsventiel - Brons

TRVKITTRADC CV Buizen, Afdichtschroef en Ontluchttingsventiel - Chrom

Nazorg

Maak alle vlekken schoon met een zachte droge doek. Voor hardnekkige vlekken gebruik mild zeepwater en poets met een zachte doek. Geen schurende of chemische reinigingsmiddelen gebruiken. Neem bij twijfel contact met ons op.

Uw Garantie

- De secties van deze radiator hebben een garantie van 10 jaar en de pakkingen hebben een garantie van 2 jaar
- De garantieperiode gaat in op de aankoopdatum
- De garantie dekt schade veroorzaakt door fabricagefouten. De garantie dekt geen problemen veroorzaakt door onjuiste of slechte installatie van de radiator
- Arbeidskosten voor de installatie evenals gevolgschade worden door deze garantie niet gedekt

Recycling

Recycle de verpakking in overeenstemming met de lokale voorschriften inzake afvalverwerking en volg hetzelfde advies aan het einde van de levensduur van het product.

Product - Gietijzer

Verpakking - Karton, kunststof, staal

Pallet - Hout

Contactgegevens

Hudson Reed

Units 1 & 2, Dawson Court

Billington Road

Burnley

BB11 5UB

