

Hudson Reed

Haakse Thermostatische Radiatorkraan

Handleiding

Inhoud

Veiligheidsinformatie - 2

Benodigd gereedschap - 2

Meegeleverde onderdelen - 2

Instellen van de temperatuur -

2 Installatie - 3

Productgarantie - 4

Verwijderen & lozen- 4

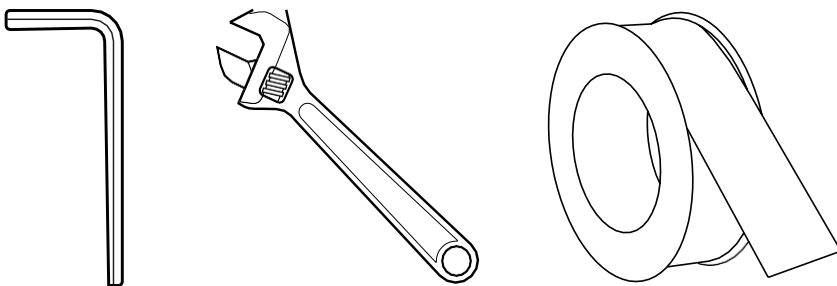
Veiligheidsinformatie

Aandachtig doorlezen a.u.b

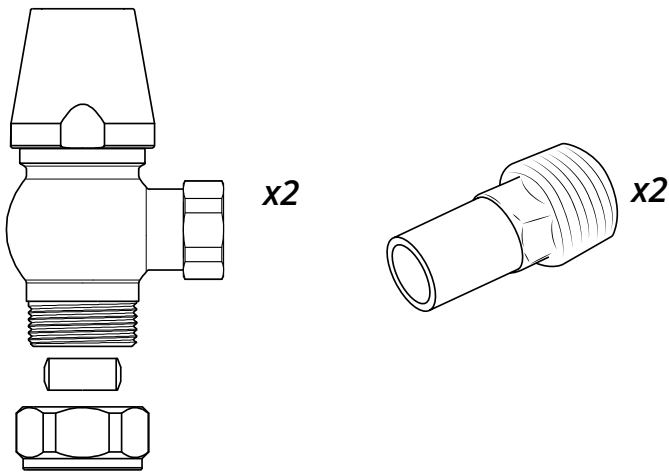
- ✓ Controleer het product op fouten & defecten voordat u het installeert.
- ✗ Probeer dit product op geen enkele manier aan te wijzigen.
- ✓ Als u niet zeker weet hoe u dit product moet installeren, neem dan contact op met een gekwalificeerde installateur of met Hudson Reed voor verder advies over de installatie.

Installatie

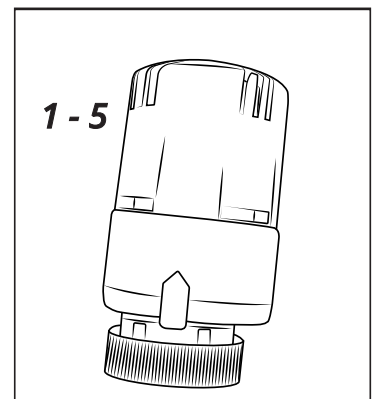
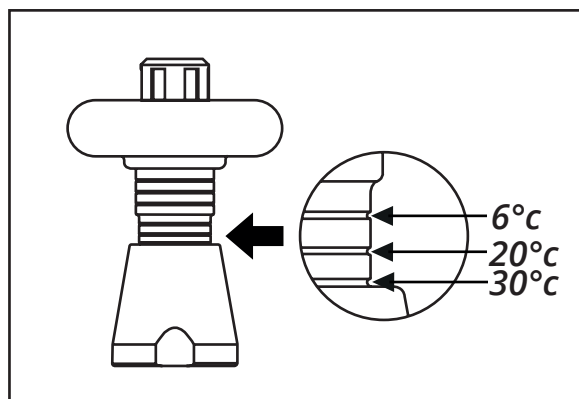
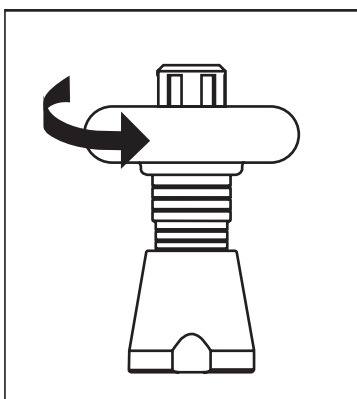
Benodigd gereedschap:

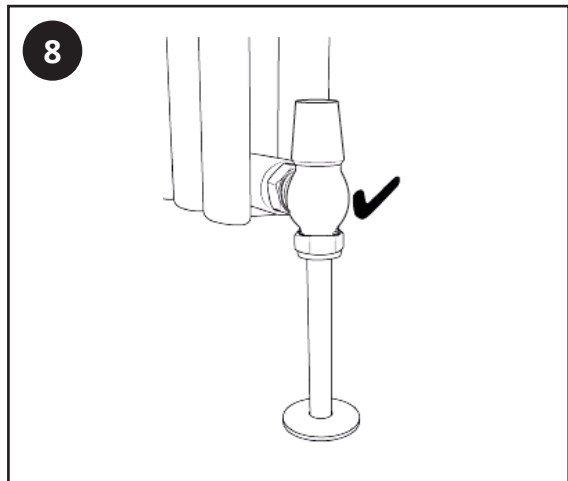
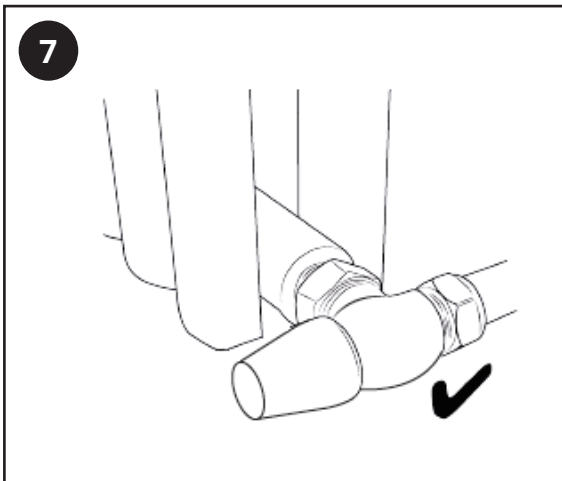
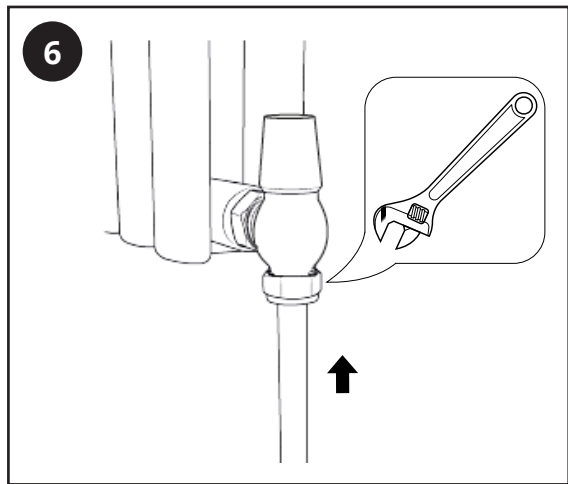
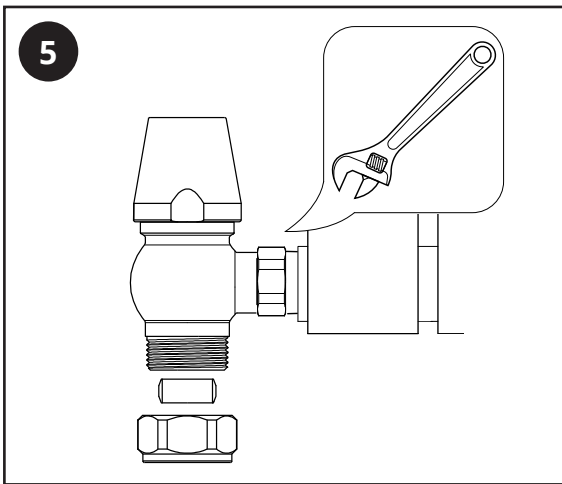
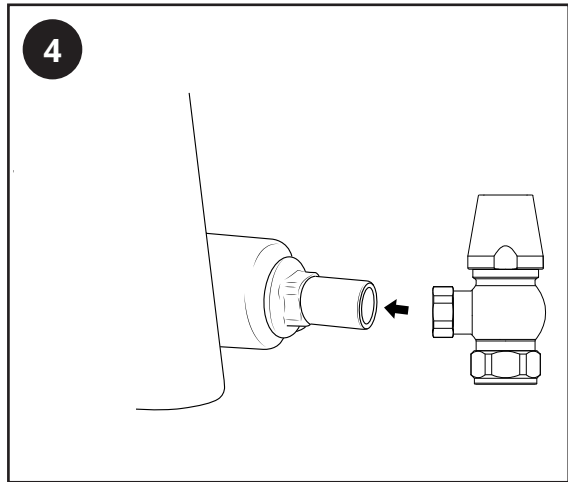
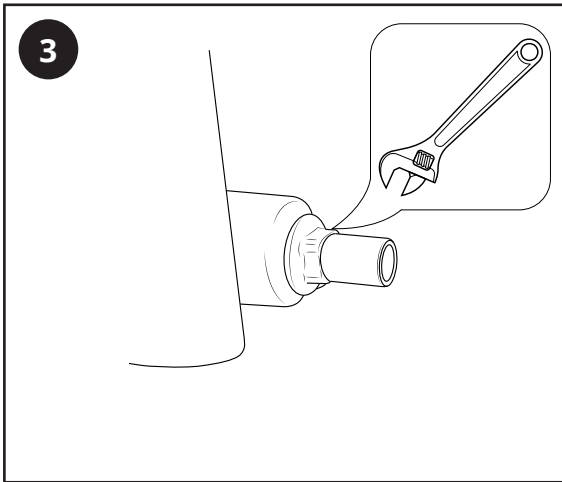
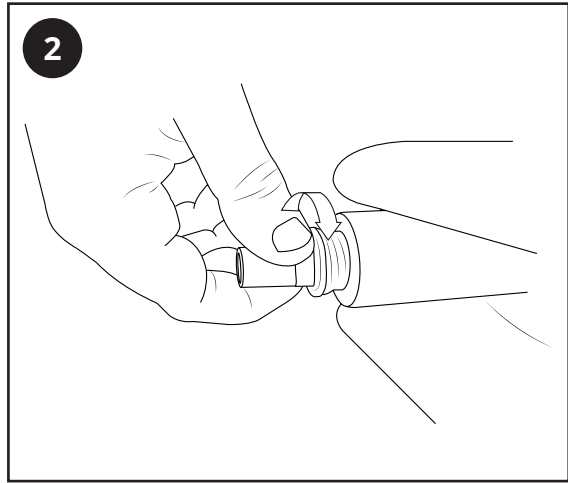
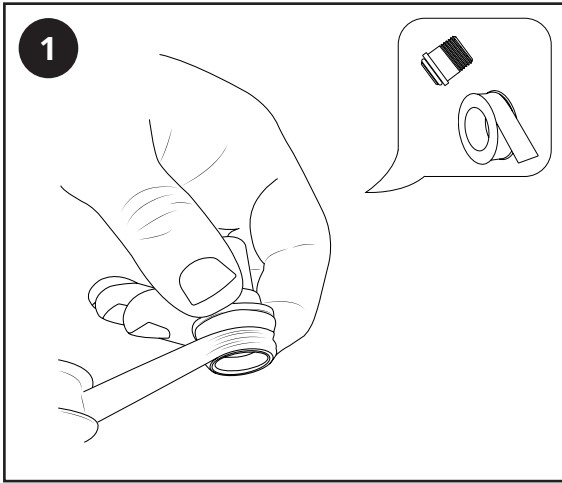


Meegeleverde onderdelen: model kan afwijken



Temperatuurinstellingen:





Veiligheidsinformatie

- Dit artikel komt met 2 jaar productgarantie.
- De garantie gaat in op de datum van aankoop.
- De garantie dekt u tegen problemen die het gevolg zijn van productie gerelateerde fouten. De garantie is niet van toepassing op problemen die het gevolg zijn van een verkeerde en/of slechte installatie.
- Arbeidskosten voor de installatie van het product worden niet gedekt door deze garantie.

Onderhoud

Maak het artikel met een zachte droge doek schoon. Voor hardnekkige vlekken kunt u een sopje en een zachte doek gebruiken.

Gebruik GEEN schurende of agressieve schoonmaakmiddelen.

Heeft u vragen of twijfelt Als u twijfelt, neem dan eerst contact met ons op.

Recyclen & lozen

Gelieve dit product te recyclen & lozen in overeenstemming met de richtlijnen van uw gemeente / overheid.