

Hudson Reed

Handdoekradiator

Handleiding

Inhoud

Productinformatie	Pagina - 2
Veiligheidsinformatie	Pagina - 3
Installatie	Pagina - 3/4
Uw Garantie	Pagina - 5
Recycling	Pagina - 5
Contactgegevens	Pagina - 5

Productinformatie

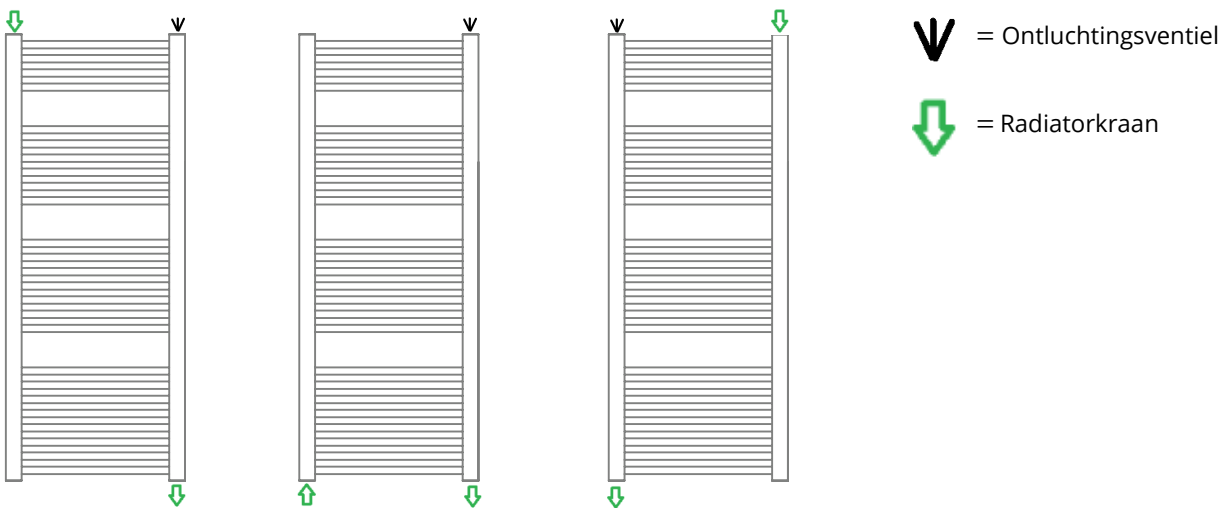
- Dit product moet worden gebruikt bij een werkdruk van 1MPa (10g/cm², 10 bar). De radiator moet worden gevuld met water onder 100 °C (212°F).
- Stijgt de temperatuur van de radiator boven de 48°C, dan moet u een waarschuwingsbord in de buurt van de radiator plaatsen om verbrandingsongelukken te voorkomen.
- Dit product is uitsluitend geschikt voor gebruik met open of gesloten cv-installaties met cv-combiketels.

Om ervoor te zorgen dat uw radiator zo lang mogelijk blijft werken is het noodzakelijk dat u uw CV-installatie met een CV-reiniger doorspoelt. Dit zal vuil uit het systeem weghalen. Na het reinigen van het systeem moet u het systeem beschermen met een CV corrosie-inhibitor. Door deze twee eenvoudige stappen te volgen verhoogt u de efficiëntie en levensduur van uw centrale verwarming. Het niet volgen van deze stappen verhoogt de kans op lekken in het systeem en maakt de garantie van uw radiator ongeldig.

Overige informatie

Radiatorcranken Installatieadvies:

Zorg ervoor dat de radiatorcranken geïnstalleerd worden volgens de onderstaande afbeeldingen en dat het ontluchtingsventiel altijd aan de bovenkant van de radiator geïnstalleerd wordt.



Voor meer informatie over de installatie van uw radiatorcranken verwijzen wij u naar de meegeleverde instructies.

Veiligheidsinformatie

Aandachtig doorlezen...

Dit product is uitsluitend geschikt voor gebruik met open of gesloten cv-installaties met cv-combiketels.

De verpakking niet weggooien totdat u er zeker van bent dat alle onderdelen aanwezig zijn.

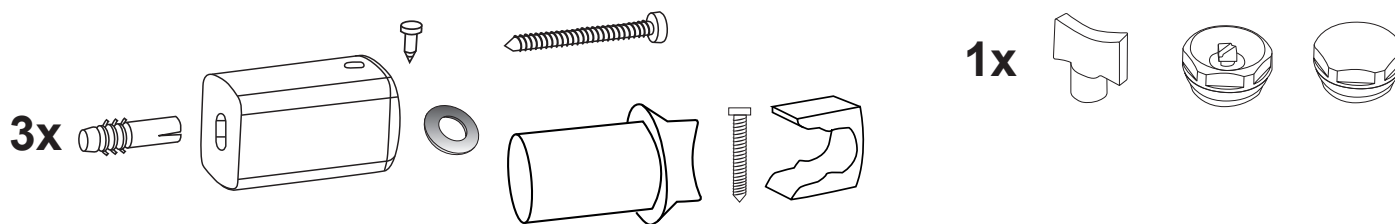
Deze radiator moet worden geïnstalleerd door een gekwalificeerde loodgieter of andere bevoegde persoon.

Controleer de radiator op eventuele beschadiging vóór installatie.

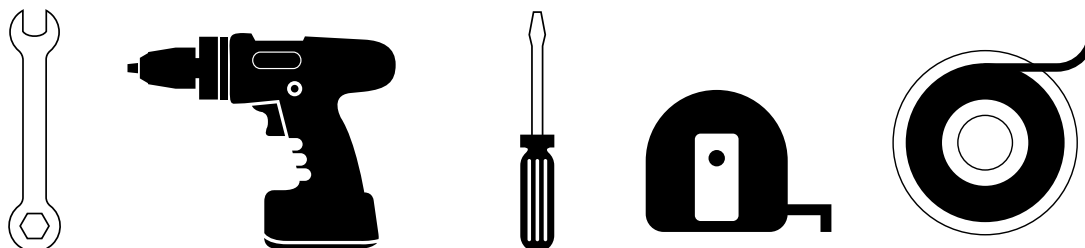
De meegeleverde bevestigingen zijn uitsluitend geschikt voor gebruik met bakstenen muren. Bij installatie op een ander oppervlak, controleer dat het de radiator kan ondersteunen en koop de juiste bevestigingen.

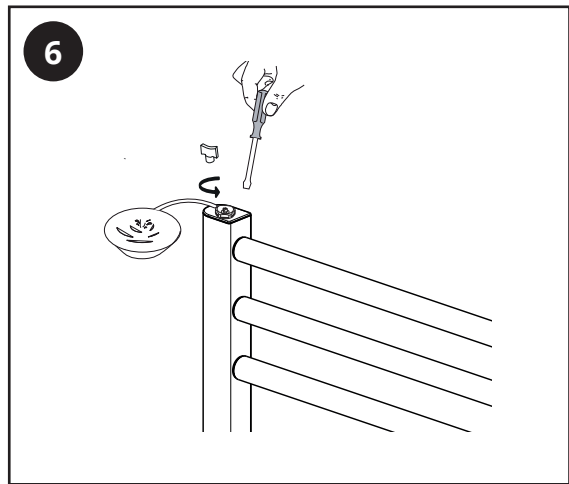
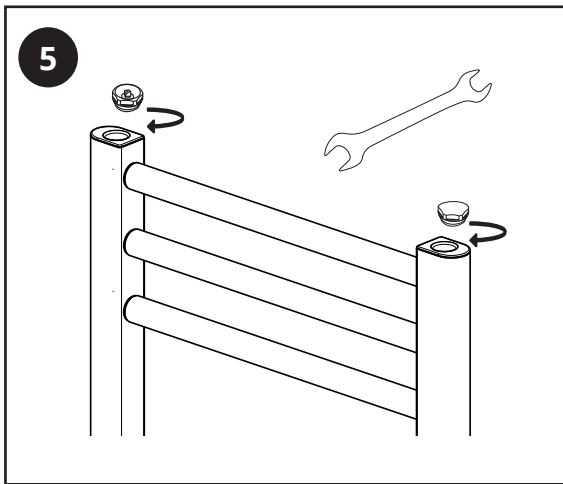
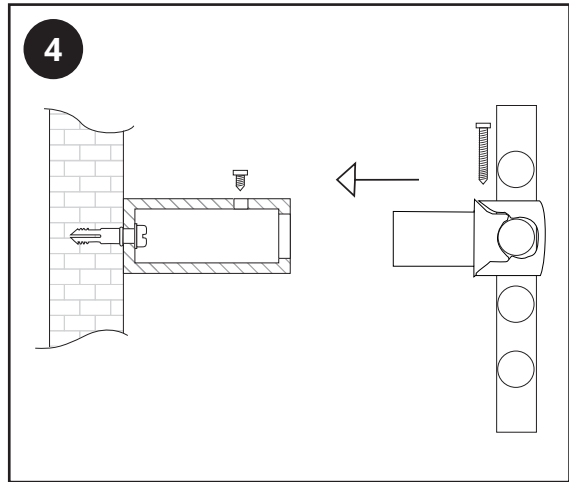
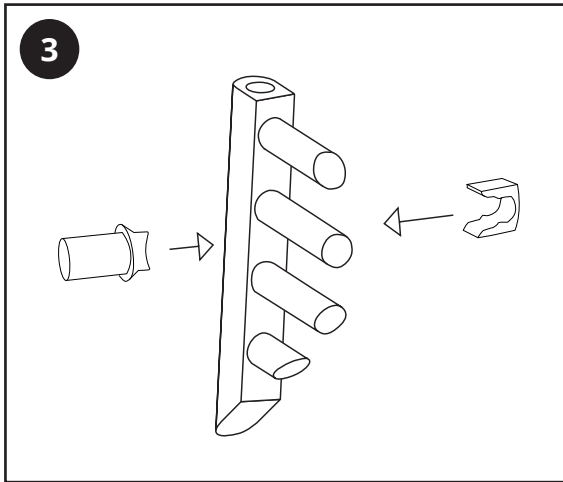
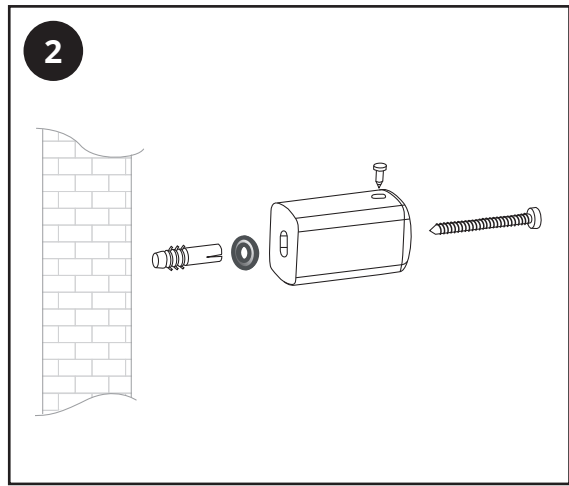
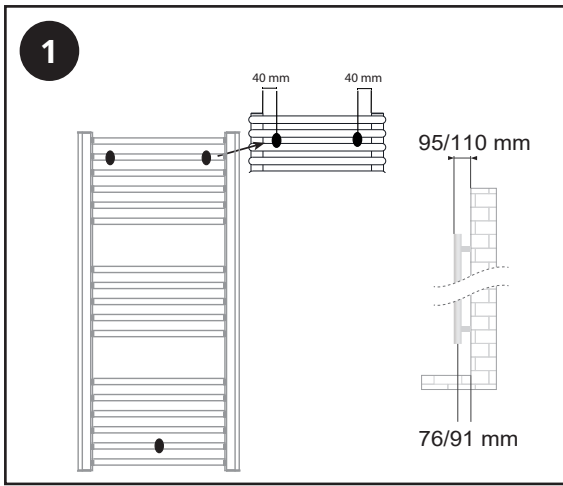
Installatie

Meegeleverde onderdelen:



Benodigd gereedschap:





Nazorg

Maak alle vlekken schoon met een zachte droge doek. Voor hardnekkige vlekken, gebruik mild zeepwater en poets met een zachte doek. Geen schurende of chemische reinigingsmiddelen gebruiken. Neem bij twijfel contact met ons op.

Uw Garantie

- Om de specifieke garantie voor uw product te vinden verwijzen wij u naar de website.
- De garantieperiode gaat in op de aankoopdatum.
- De garantie dekt schade veroorzaakt door fabricagefouten. De garantie dekt geen problemen veroorzaakt door onjuiste of slechte installatie van de radiator.
- Arbeidskosten voor de installatie evenals gevolgschade worden door deze garantie niet gedekt.

Recycling

Recycle de verpakking in overeenstemming met de lokale voorschriften inzake afvalverwerking en volg hetzelfde advies aan het einde van de levensduur van het product.

Product - staal

Verpakking - karton, kunststof, staal

Contactgegevens

Hudson Reed

Unit 1&2 Dawson Ct

Burnley

BB11 5UG