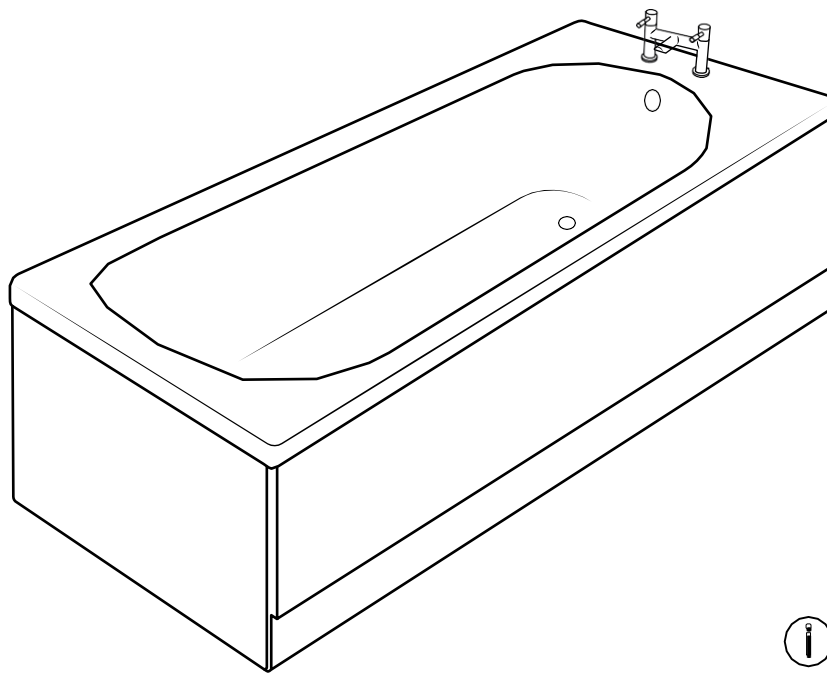


Hudson Reed

Badpaneel

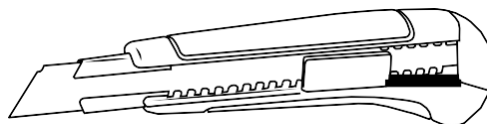
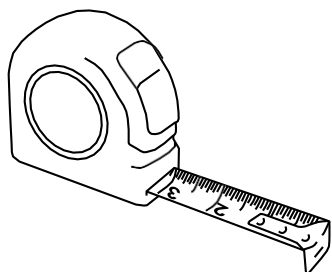
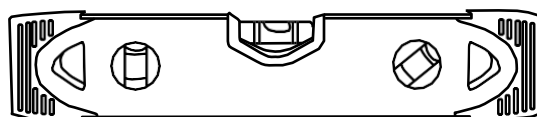
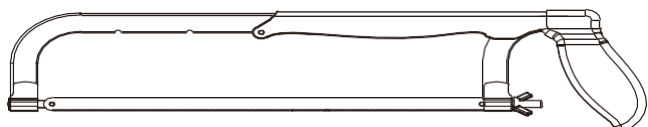
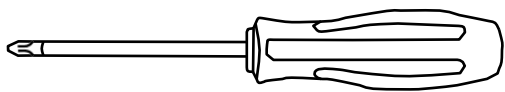


Stijl van het
bad kan afwijken

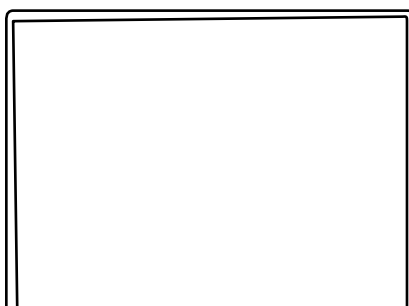
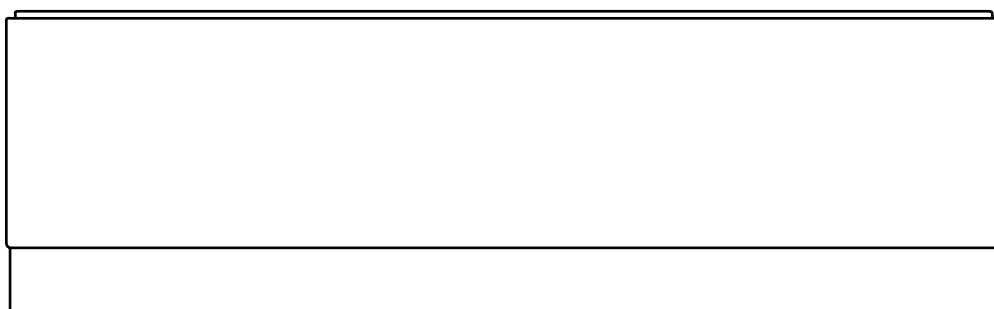
Handleiding

Installatie

Benodigd Gereedschap:

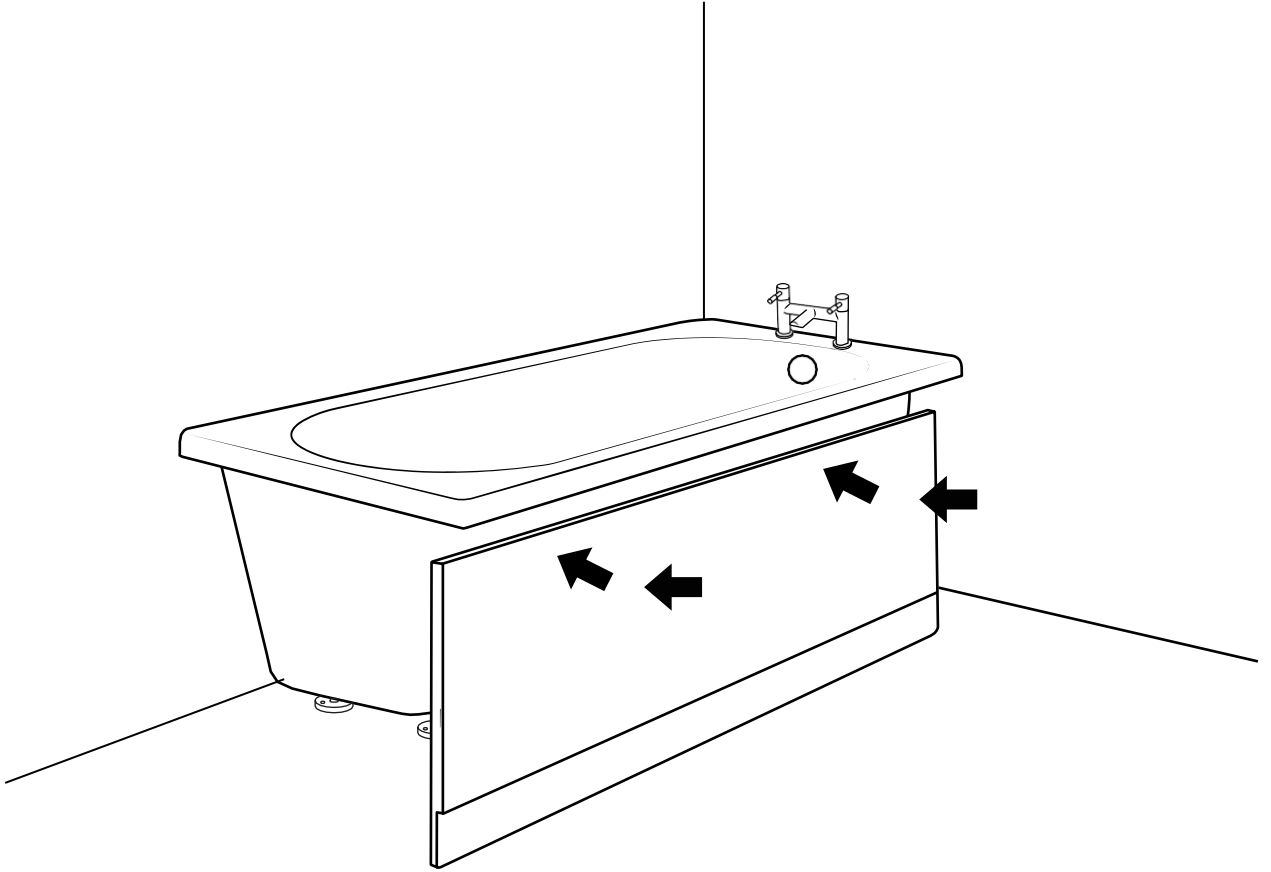


Meegeleverde Onderdelen:

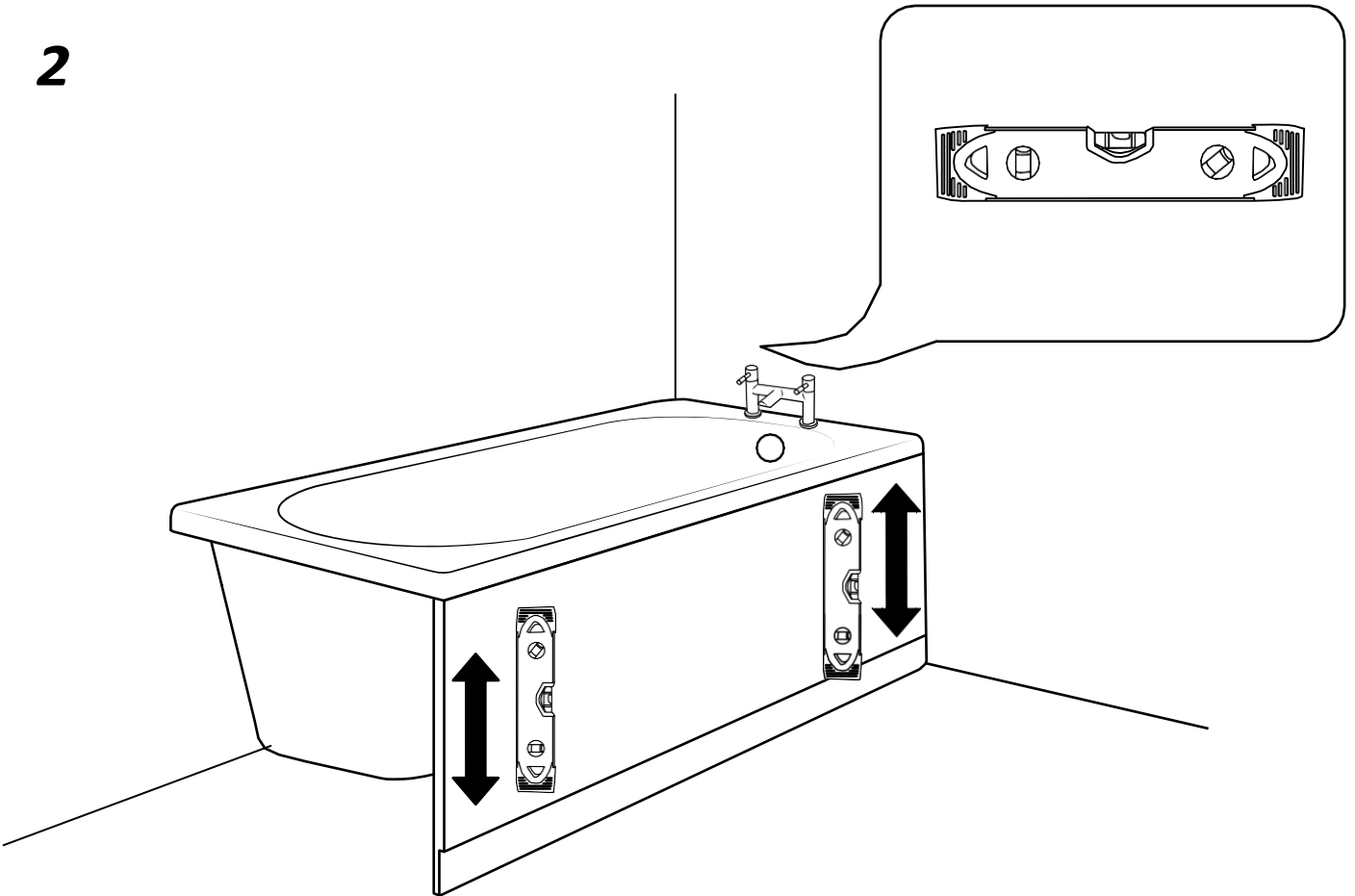


*Zijpaneel
(optioneel)*

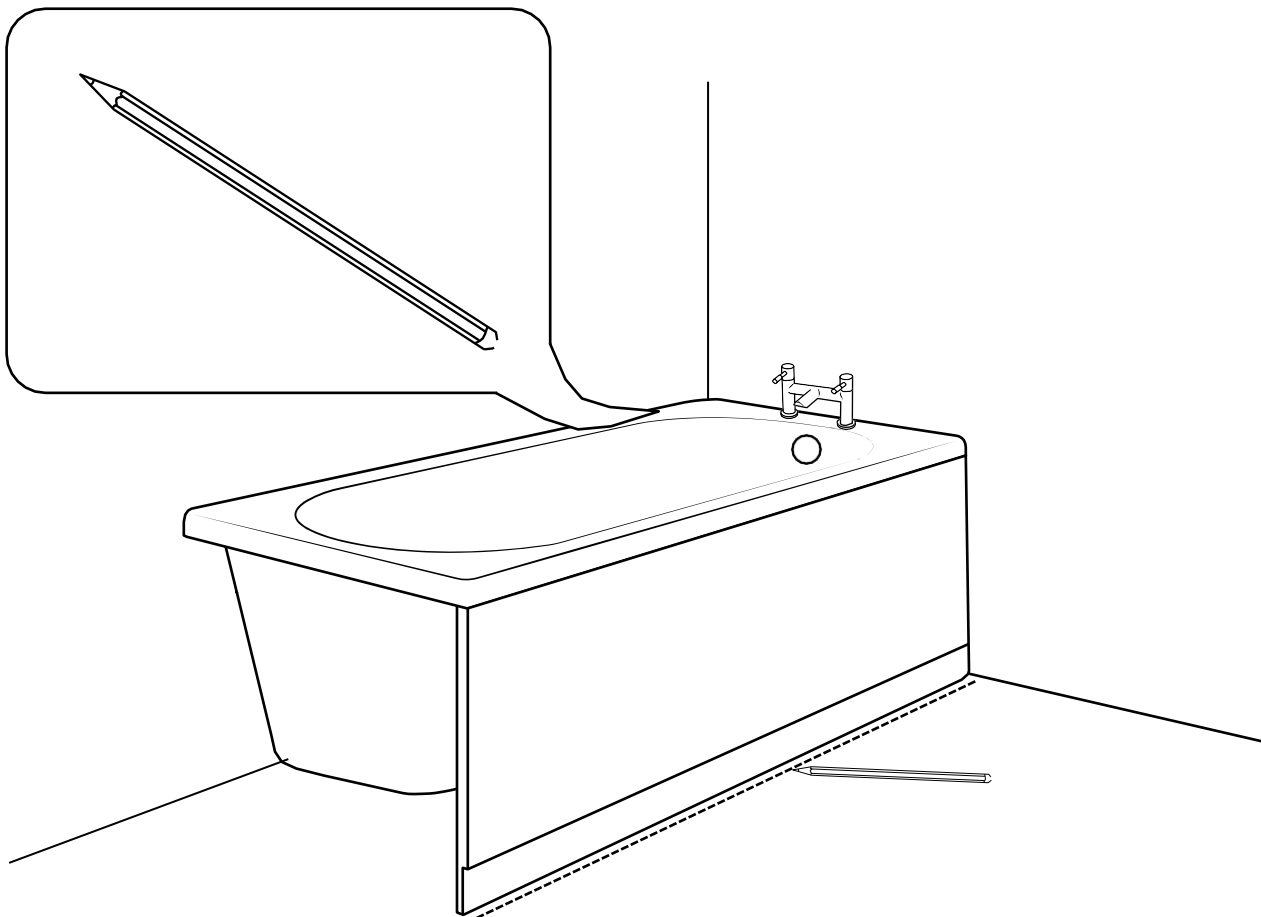
1



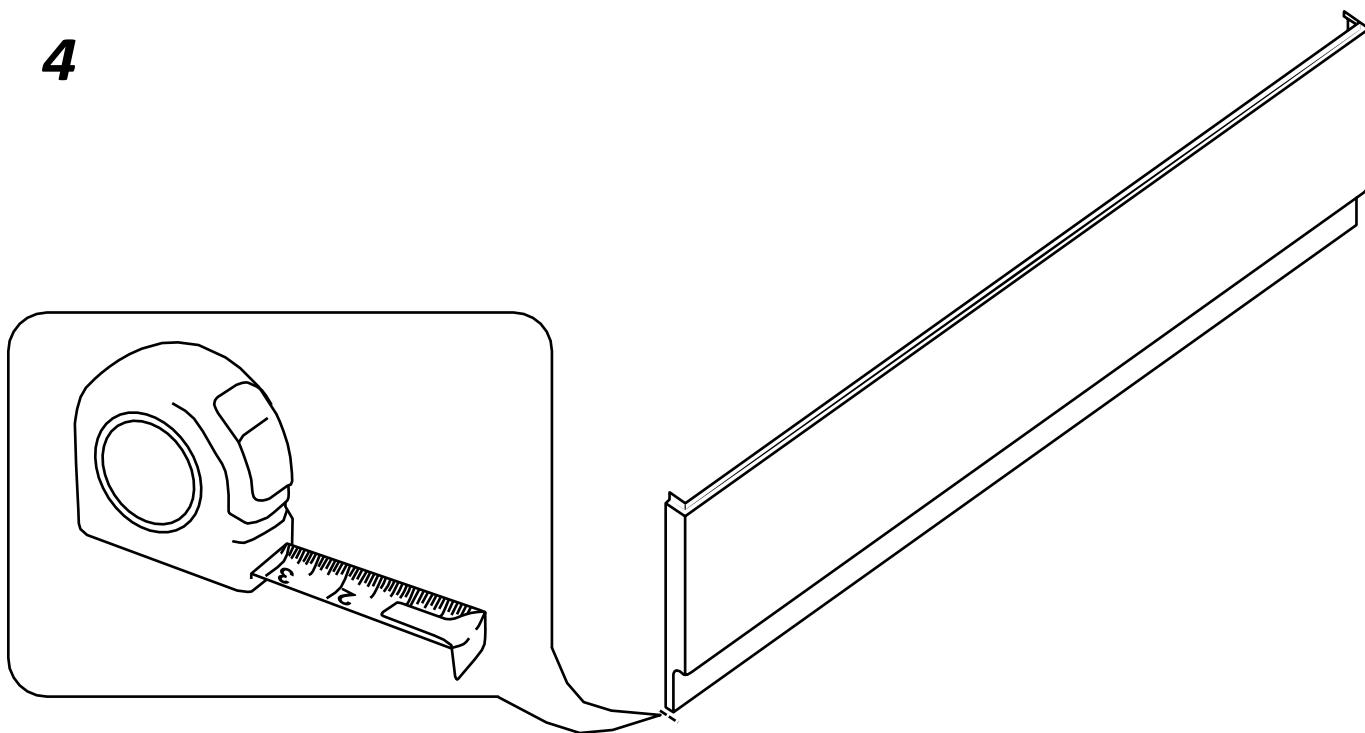
2



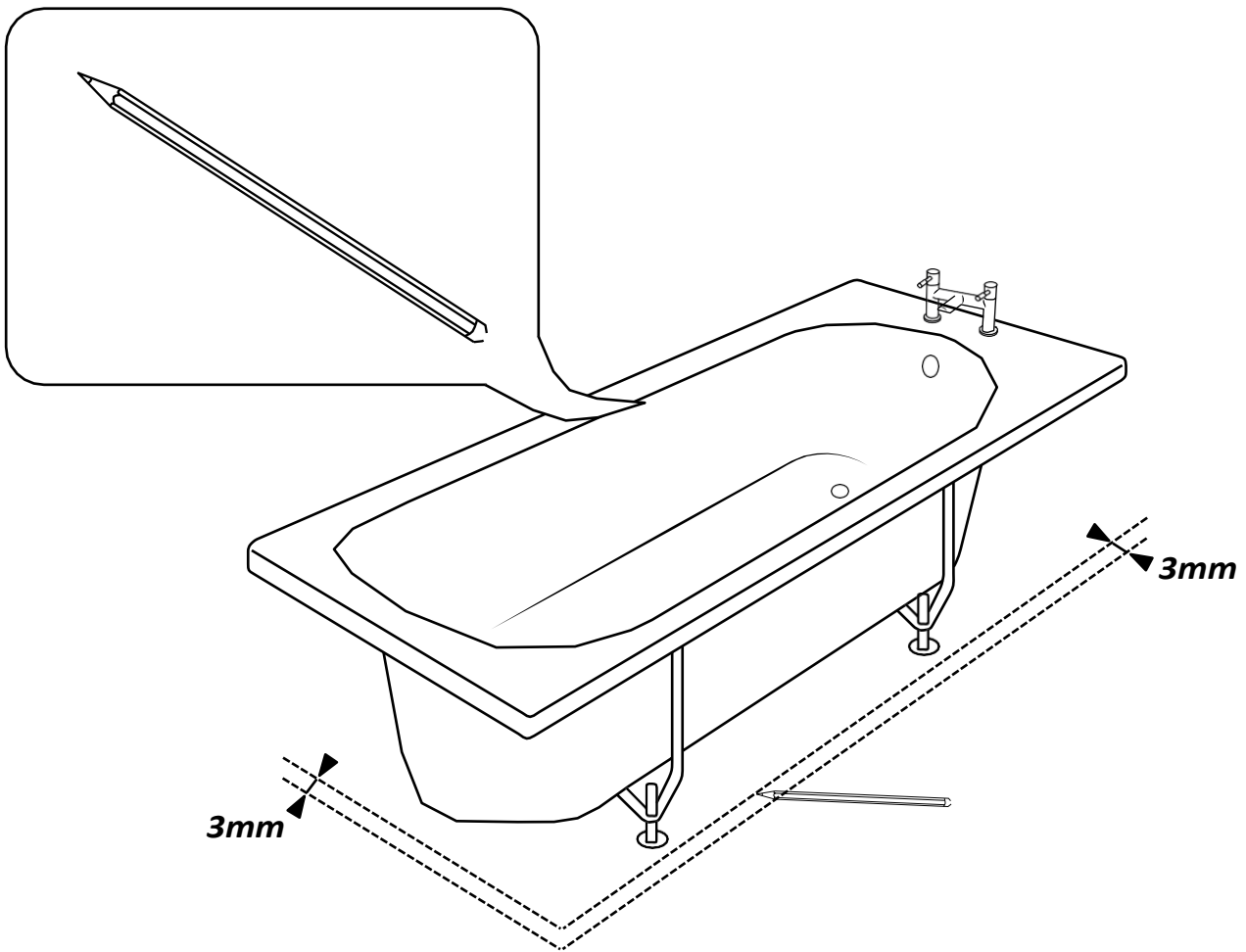
3



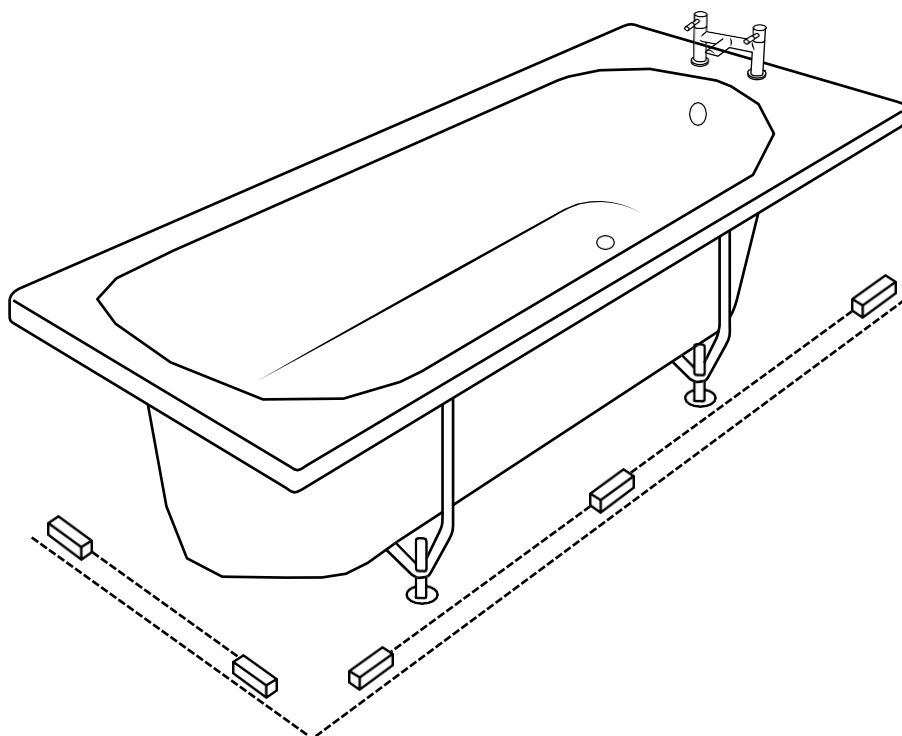
4



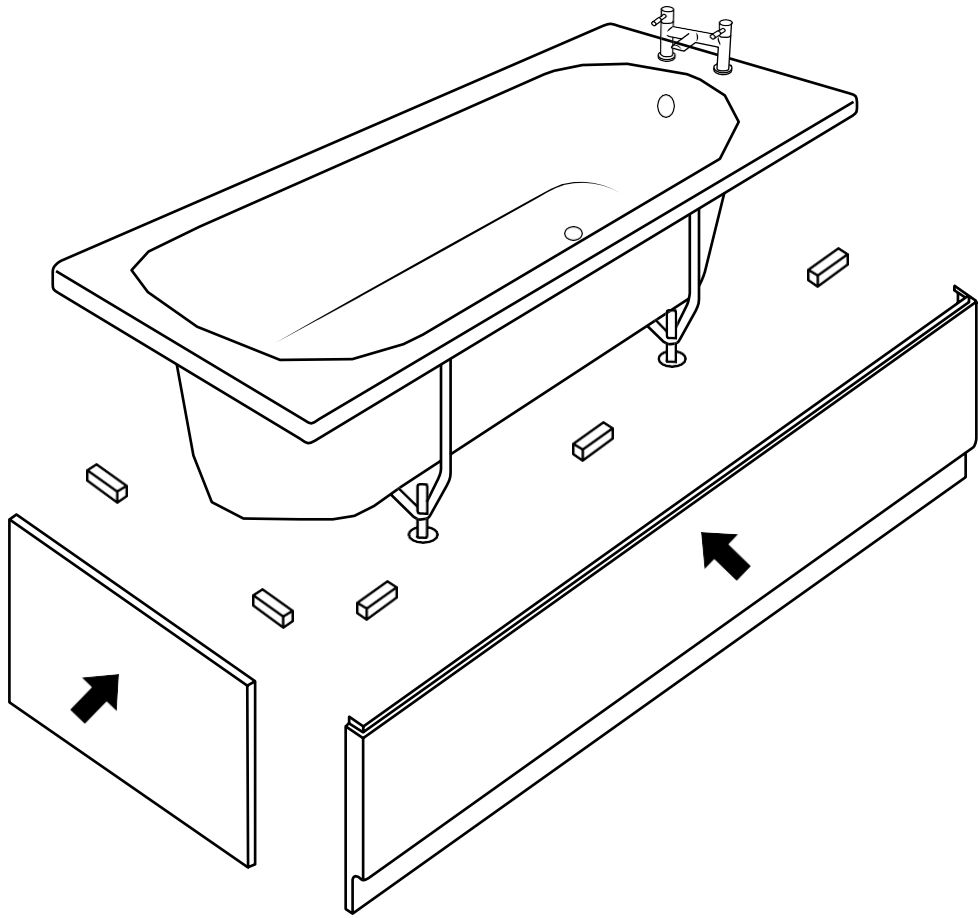
5



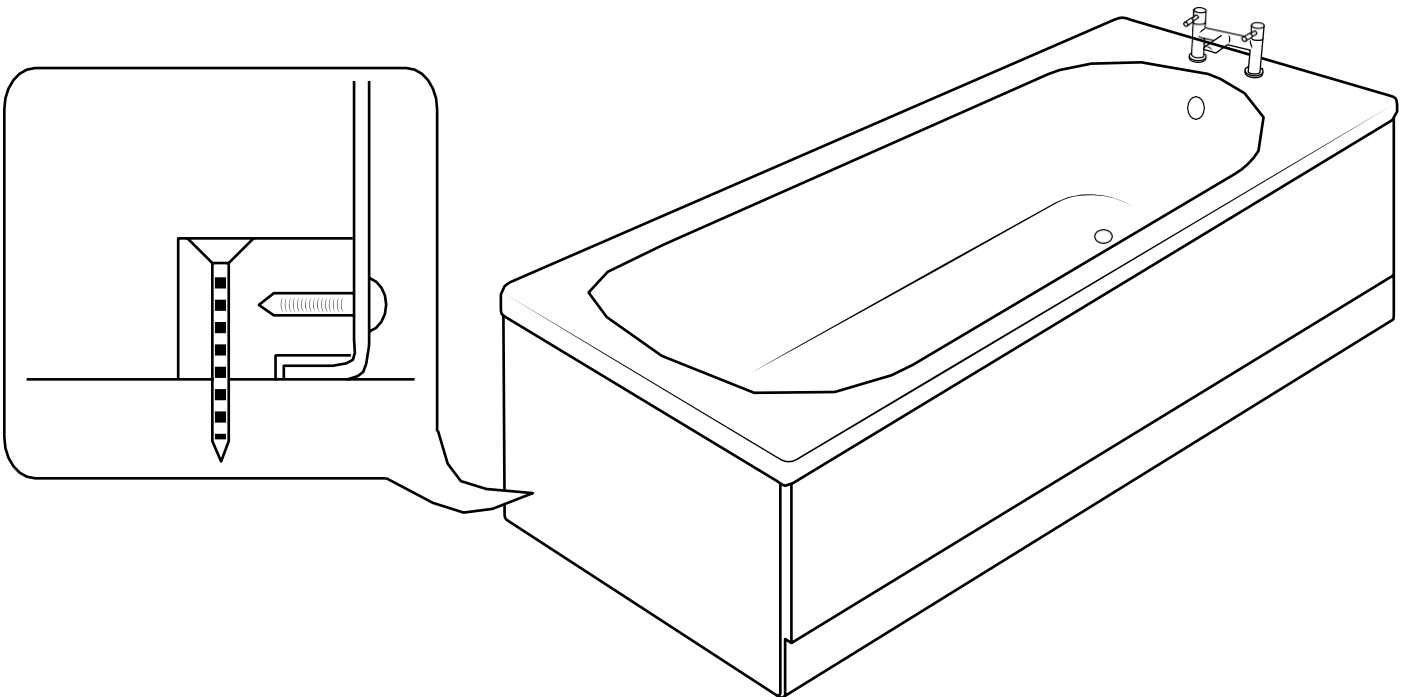
6



7



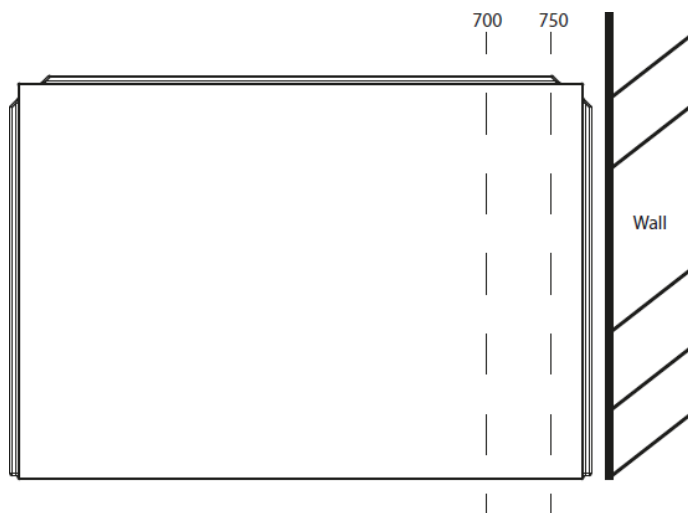
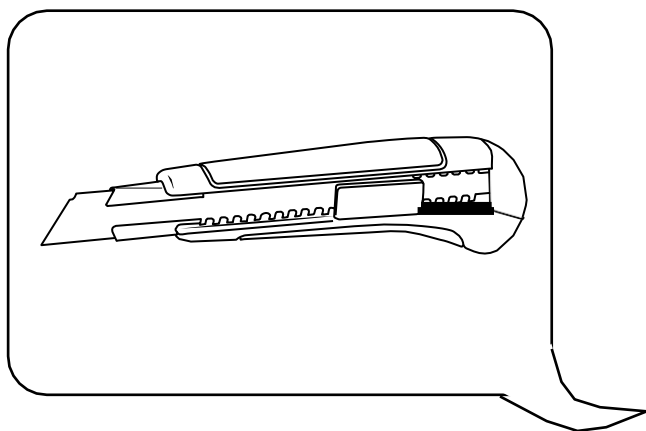
8



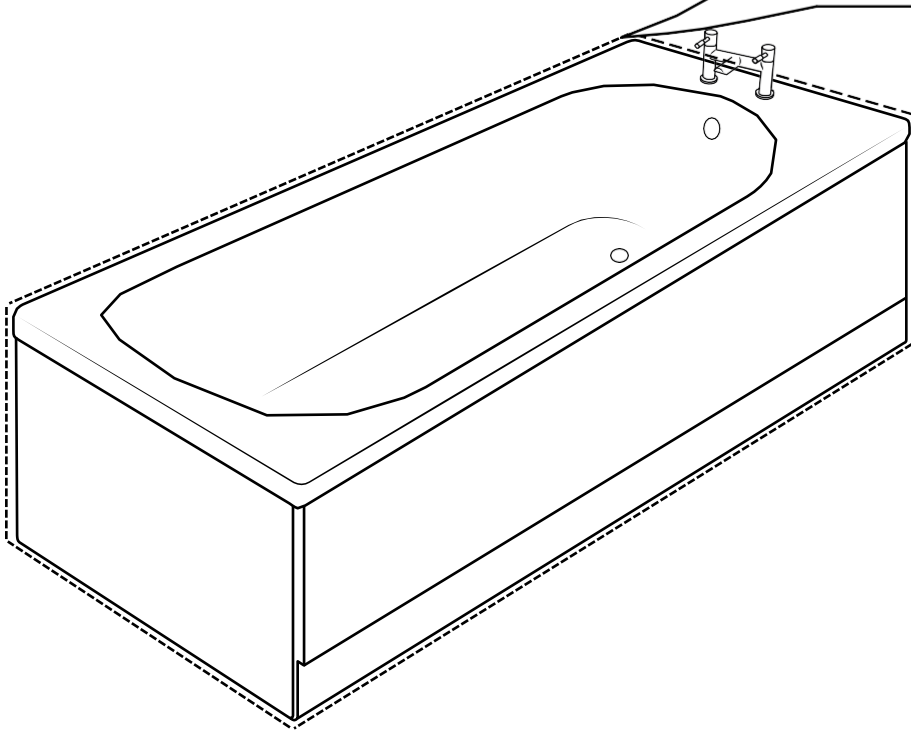
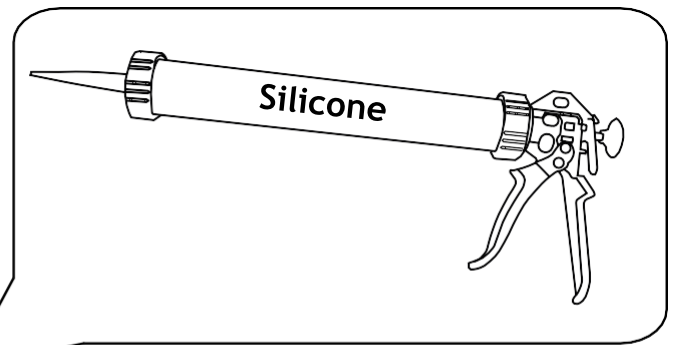
9

Om het paneel op maat te maken (700 of 750mm) moet u het eindpaneel aan de kant die tegen de muur komt op maat zagen. Dit doet u met een kleine zaag of een scherp stanley mes.

Het wordt aanbevolen om de maten goed te controleren voordat u gaat zagen en monteren om vergissingen te voorkomen.



10



11

