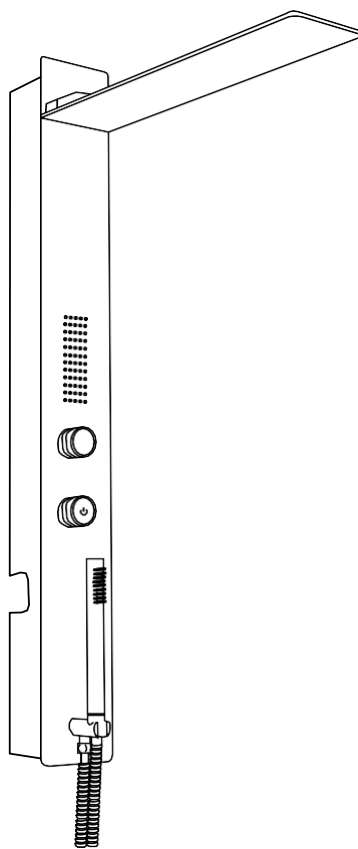


Hudson Reed

Digitaal Inbouw Douchepaneel – Slank Design



Handleiding

Veiligheidsinformatie

Lees aandachtig door...

- ✓ Dit product moet worden geïnstalleerd door een gekwalificeerde en bevoegde persoon/elektricien en in overeenstemming met alle relevante voorschriften van de watervoorziening.
- ✓ Alle douches met een elektrische aansluiting moeten worden geïnstalleerd door een gekwalificeerde en bevoegde persoon/elektricien volgens de laatste Nederlandse bouwvoorschriften.
- ✓ Schakel altijd de stroom uit voordat u met werkzaamheden begint. Elektrische installaties moeten worden uitgevoerd door een gekwalificeerde en bevoegde persoon/elektricien.
- ✓ Dit product moet niet worden gebruikt door kinderen en personen met beperkte fysieke of mentale vermogens, tenzij ze onder toezicht staan of de instructies voor een veilig gebruik van dit product volledig begrijpen.
- ✓ Deze douche moet niet worden gebruikt in combinatie met een watertoevoertemperatuur boven 75 °C.
- ✓ De werkdruk van de warm- en koudwatertoevoer moet gelijk zijn. Deze moet minimaal 1,0 bar zijn.
- ✓ De kraan heeft een vooraf ingestelde maximale temperatuur van 38°C. Deze maximale temperatuur kan worden overschreden en opnieuw worden gekalibreerd na installatie.
- ✓ Dit product is geschikt voor huishoudelijk gebruik.

Processor

- ✓ De douchekraan heeft een constante watertoevoer met een stabiele werkdruk van min. 1,0 bar nodig. Overige producten op het systeem moeten geen invloed hebben op de temperatuur of het debiet van het water. Gebruik je een waterpomp om de waterdruk te verhogen dan moet deze aan de watertoevoerkant van deze douchekraan worden geïnstalleerd. Volg de instructies stap voor stap voor een succesvolle installatie.
- ✓ NB: De processor moet op zo'n manier worden geïnstalleerd dat deze zonder problemen kan worden onderhouden.
- ✓ Deze processor moet worden geïnstalleerd op een plek waar de omgevingstemperatuur altijd tussen de 5 - 40 °C ligt.

Kabels

- ✓ Kabels in de muur moeten worden beschermd door een wachtbuis zodat ze gemakkelijk kunnen worden onderhouden, verwijderd en vervangen.
- ✓ Kabels geïnstalleerd op oppervlaktes moeten ook door een wachtbuis worden beschermd - zelfs bijvoorbeeld in een zolder waar er risico bestaat van beschadiging door knaagdieren.
- ✓ Voordat u begint met boren controleer op verborgen leidingen of kabels.

Veiligheidsinformatie

Leidingwerk

- ✓ Lange leidingen aangesloten op de toevoer doorvoer van de kraan verminderen het waterdebiet. We adviseren een 22mm leiding voor de watertoevoer maar reduceer deze naar 15mm dicht bij de kraan om drukverlies te voorkomen. Tevens adviseren we u om zo min mogelijk bochten te gebruiken.
- ✓ Installeer een afsluitkraan op de toevoerleiding om onderhoud en eventuele reparaties te vergemakkelijken.
- ✓ Alle koperen leidingen moeten kruislings worden verbonden met een aardpunt.
- ✓ Voor het aansluiten op de kraan, spoel de leidingen minimaal 5 minuten door om ervoor te zorgen dat al het vuil wordt weggespoeld.

Specificaties

Electrische Parameters

Ingangsspanning: AC110V-230V 50Hz-60Hz

Spanning van het bedieningspaneel, processor & omstelkraan: DC12V

Maximale belasting: 18W

Waterdruk

Statische druk koudwatertoevoer : 1bar-10bar

Dynamische druk koudwatertoevoer : 1bar-5bar

Statische druk warmwatertoevoer : 1bar-10bar

Dynamische druk warmwatertoevoer : 1bar-5bar

Waterstroomsnelheid @ 3 bar : 25L/min

Temperaturen

Max. temperatuur (fabrieksinstelling) : 38°C

Max. temperatuur (instelbaar) : 25°C-45°C

Min temperatuur: 25°C,

Bescherming tegen heet water: 49°C

Stabiliteit watertemperatuur: +/- 1°C (bij aanbevolen installatie/gebruik)

Warmwater: 55-75°C

Koudwater: 5-25°C

Omgevingstemperatuur: 5-40°C

Luchtvochtigheid: 95% niet condenserend

Looptijden

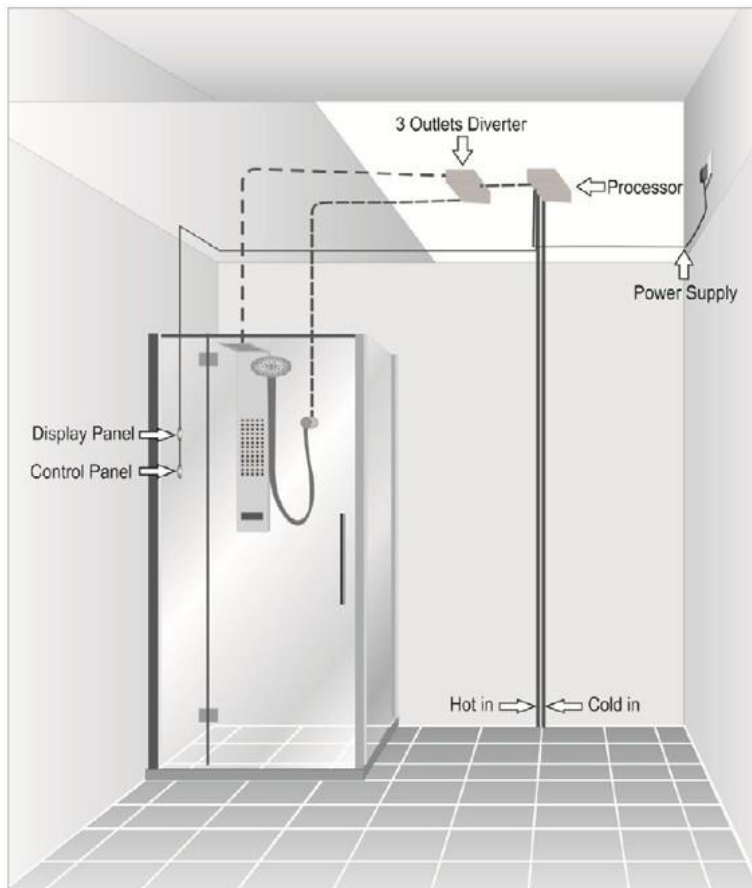
Uitschakeltijd: ≤3s

Bescherming tegen wegvallen koudwatertoevoer: ≤2.5s

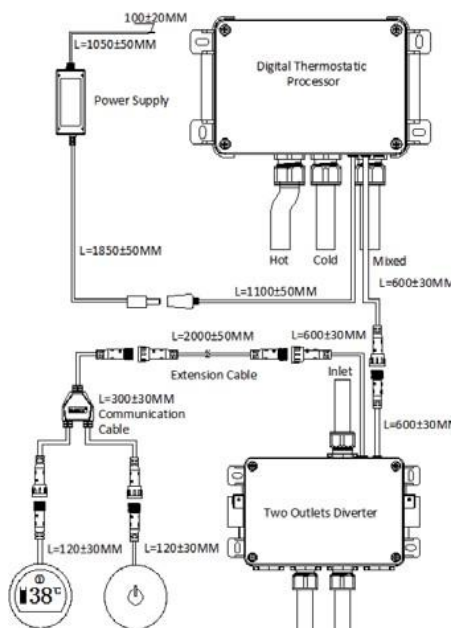
IP-beschermingsgraad: IPX4

Algemeen Installatieschema

LET OP: Plaats de processor niet in de muur omdat u gemakkelijke toegang moet hebben tot de processor voor onderhoudsdoeleinden en indien nodig reparatie/vervanging.

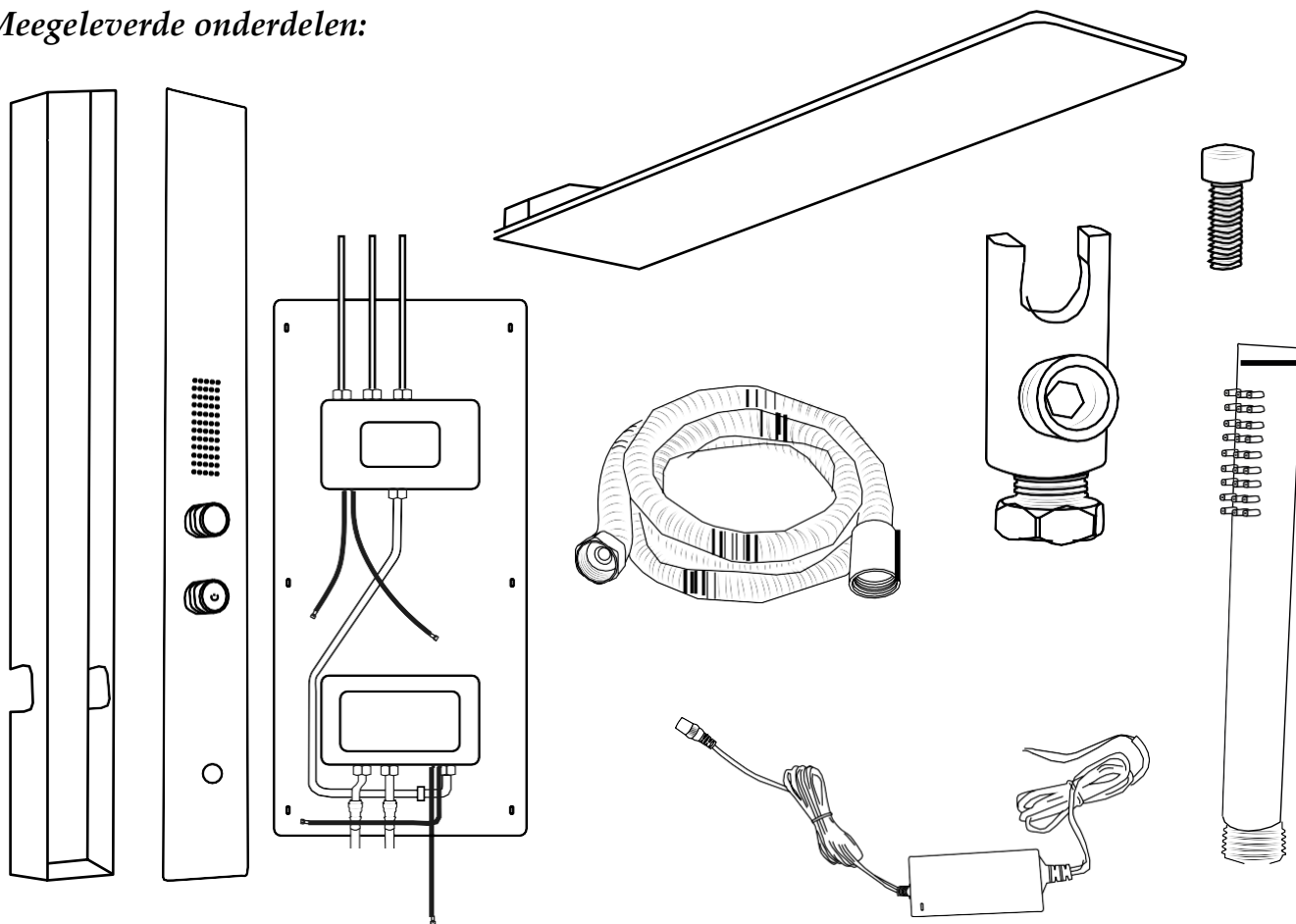


Aansluitschema

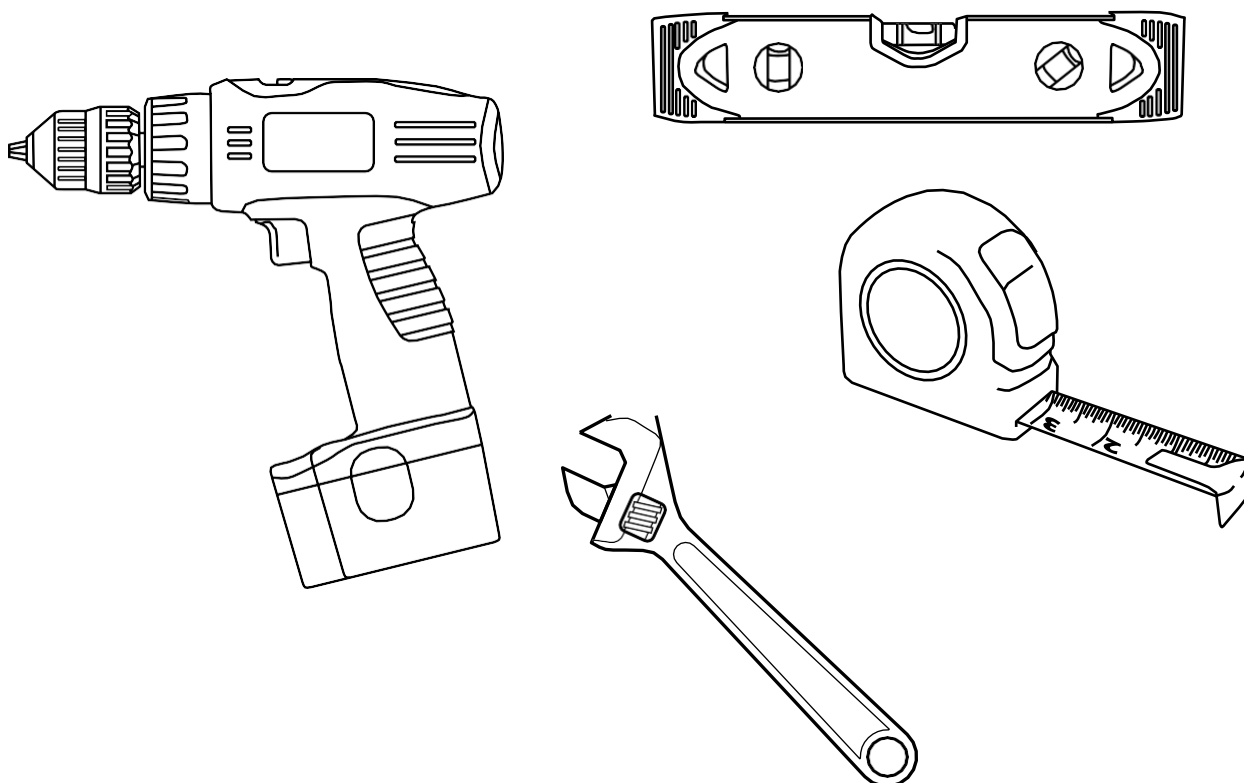


Installatie

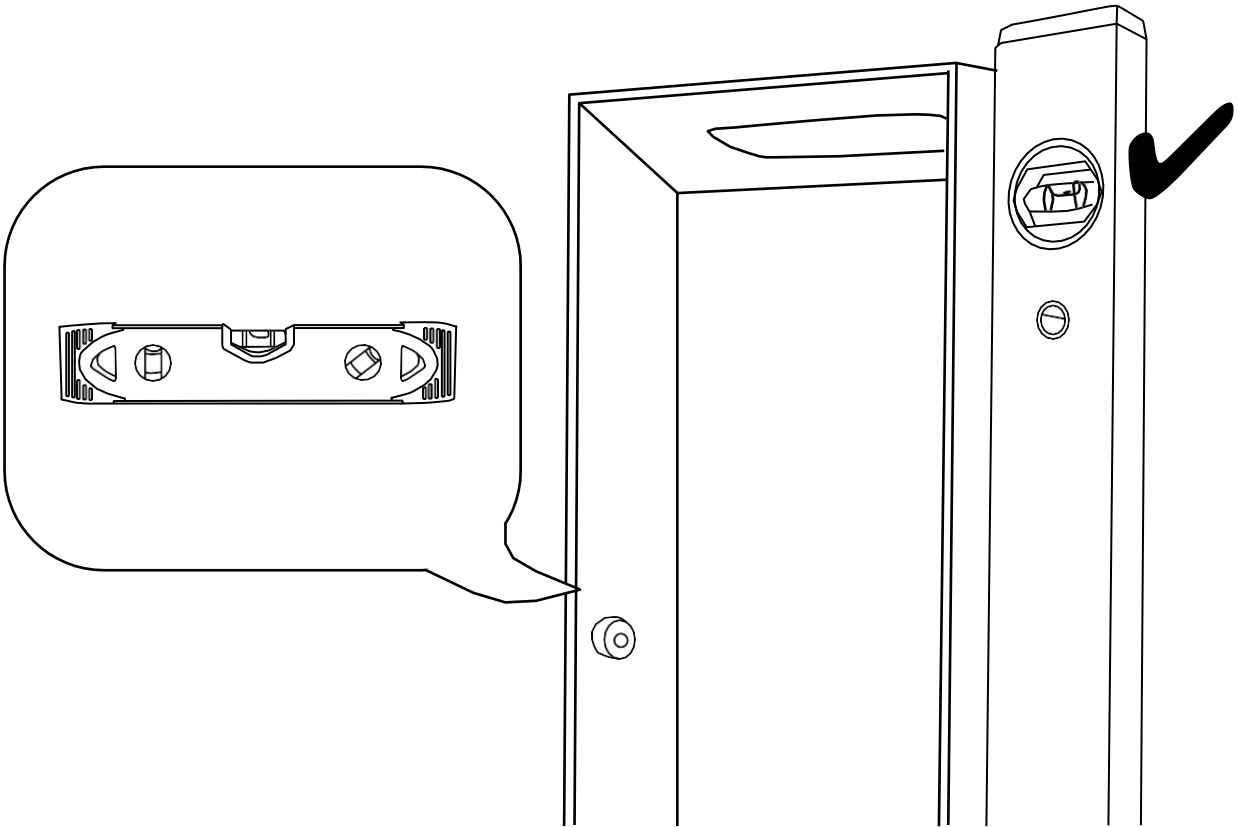
Meegeleverde onderdelen:



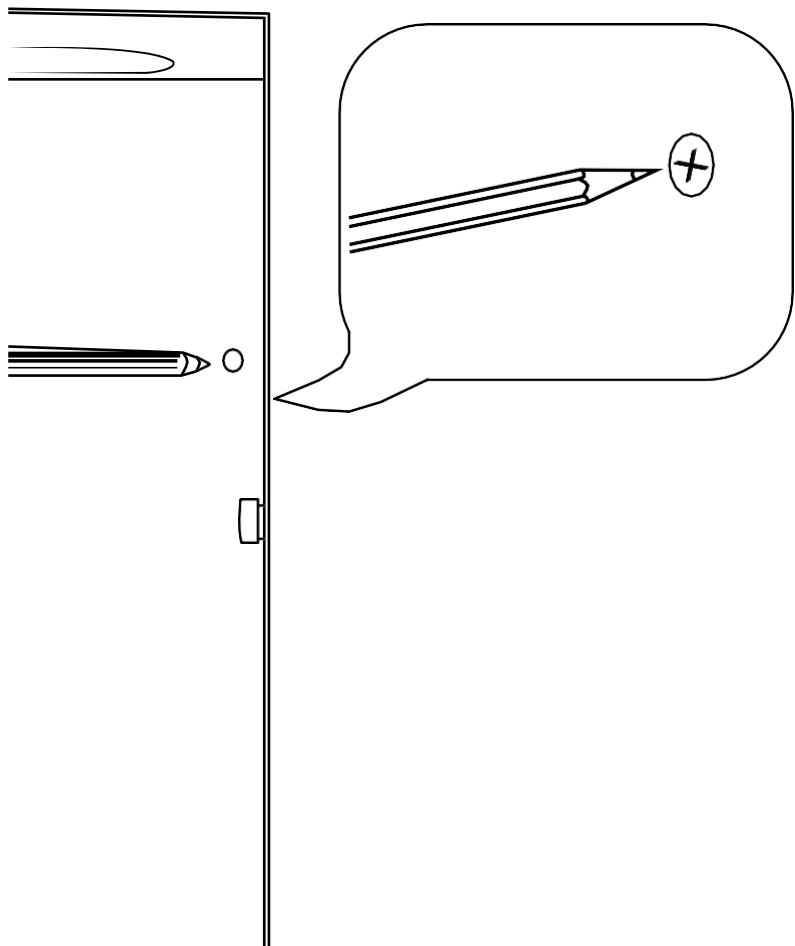
Benodigd gereedschap:



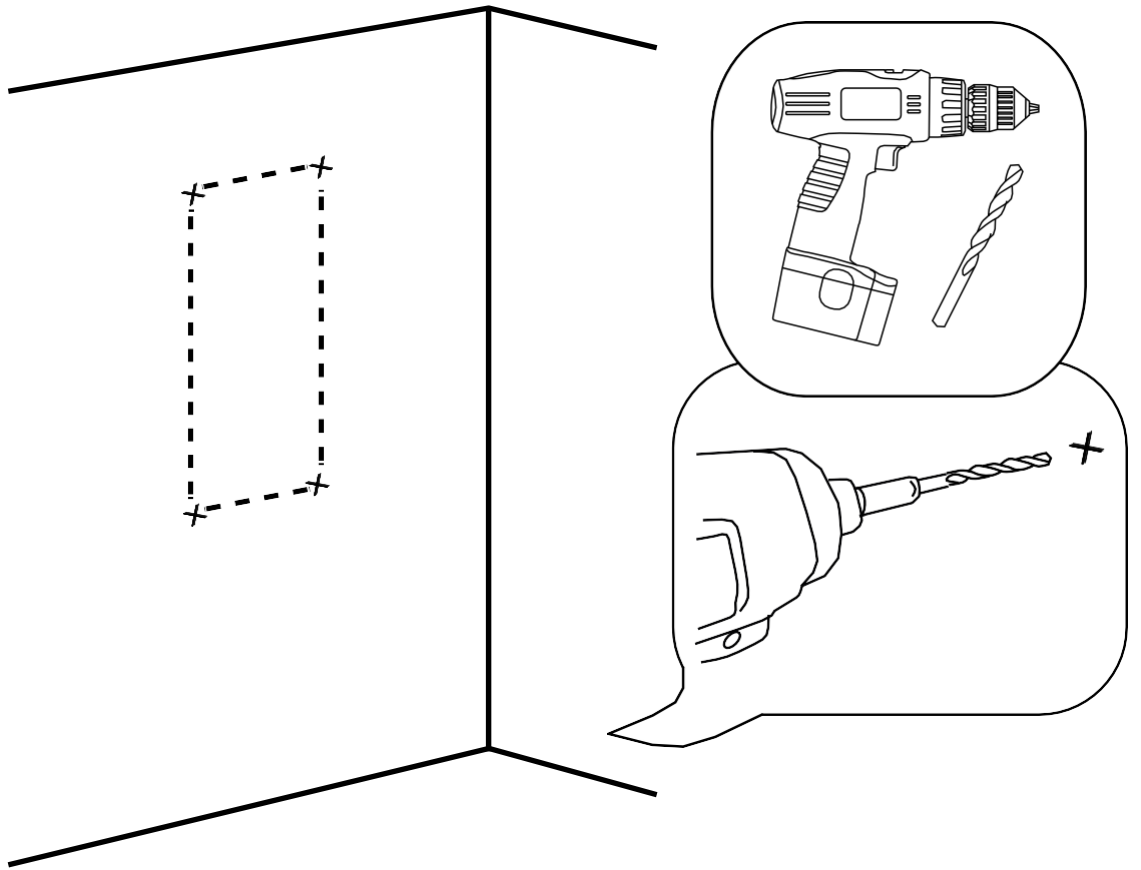
1



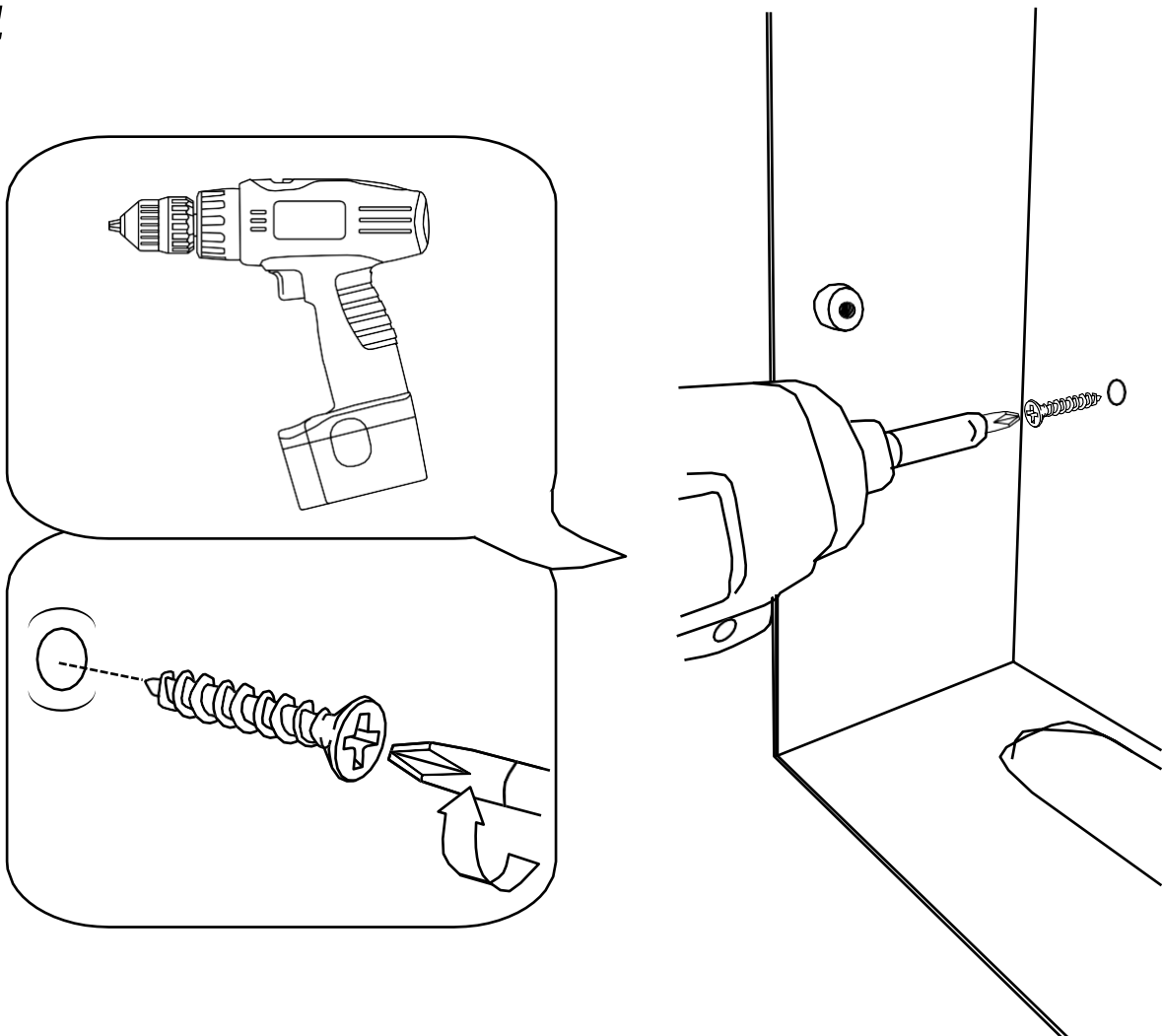
2



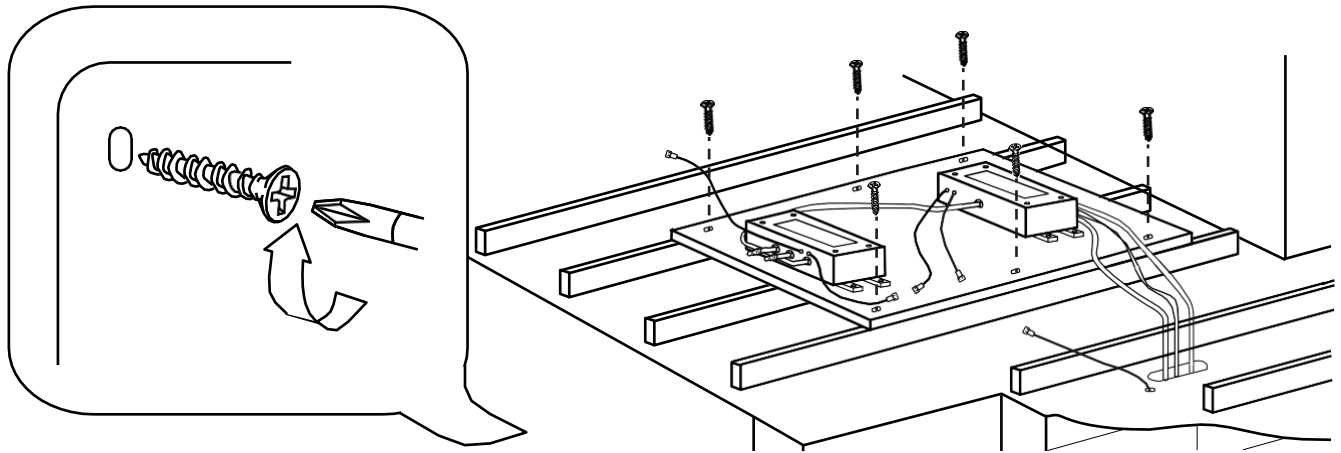
3



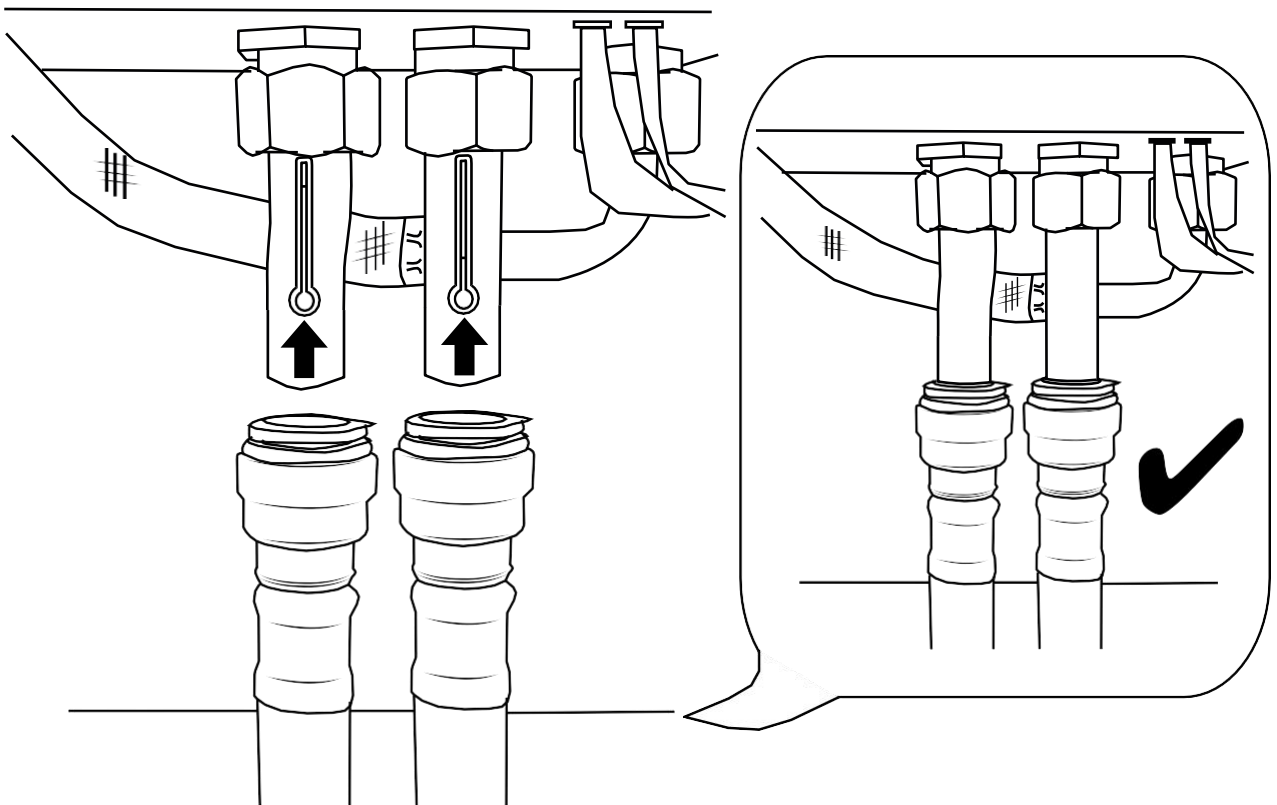
4



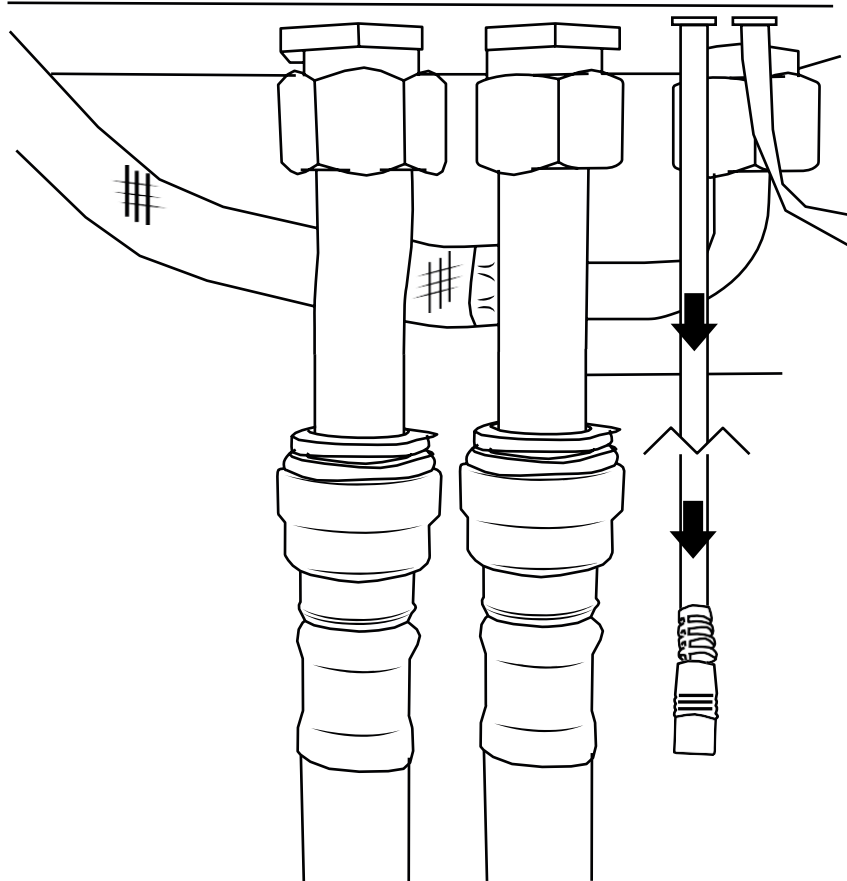
5



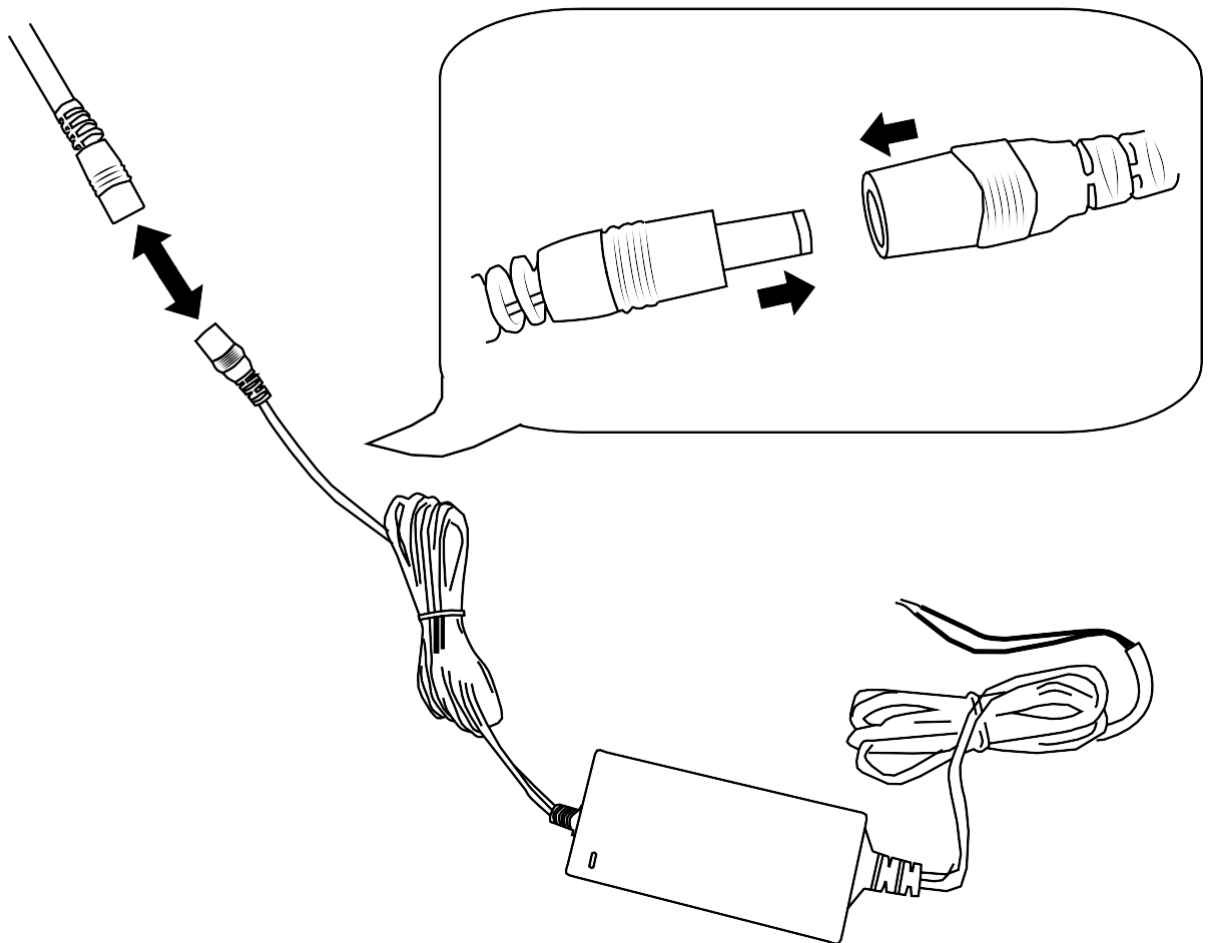
6



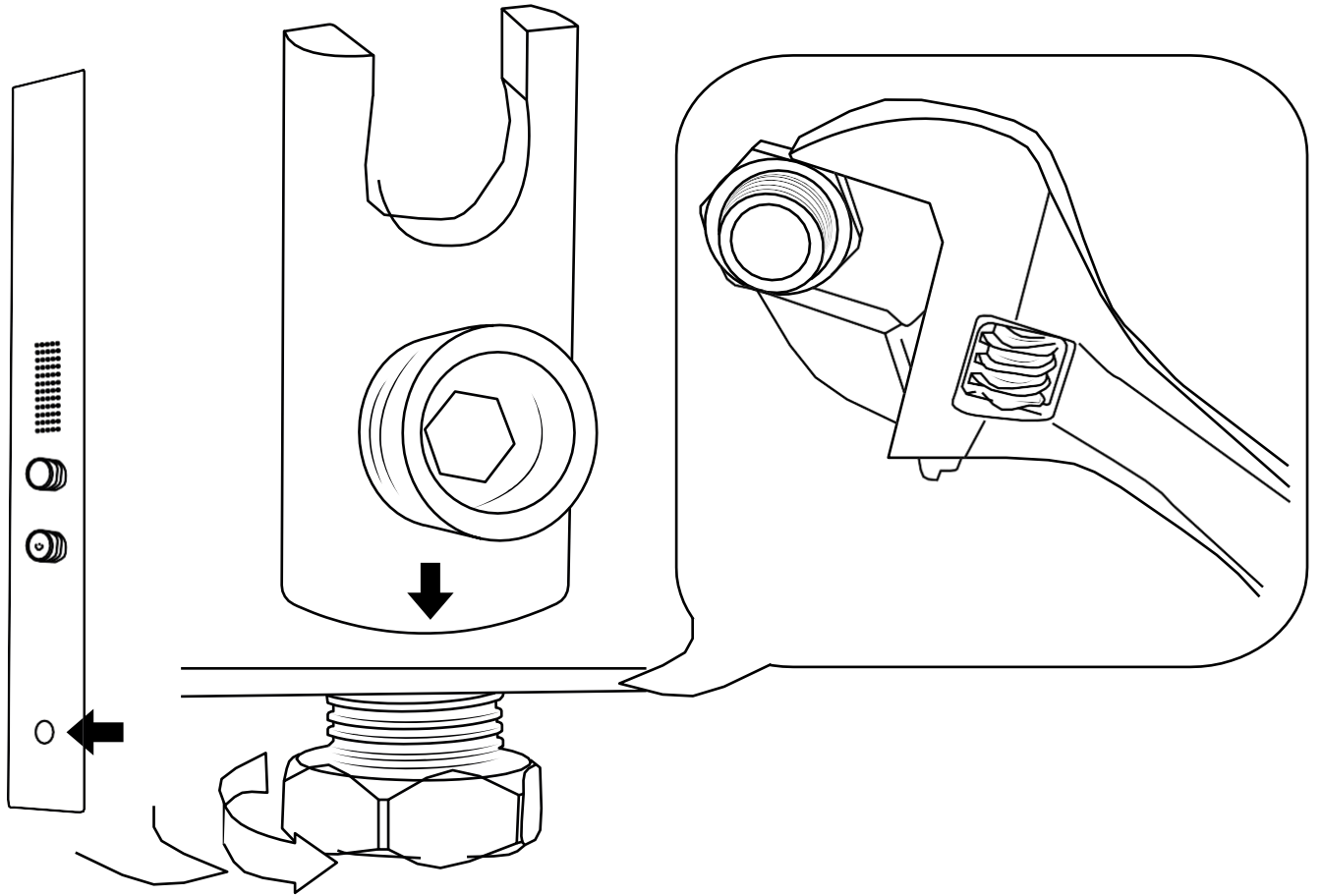
7



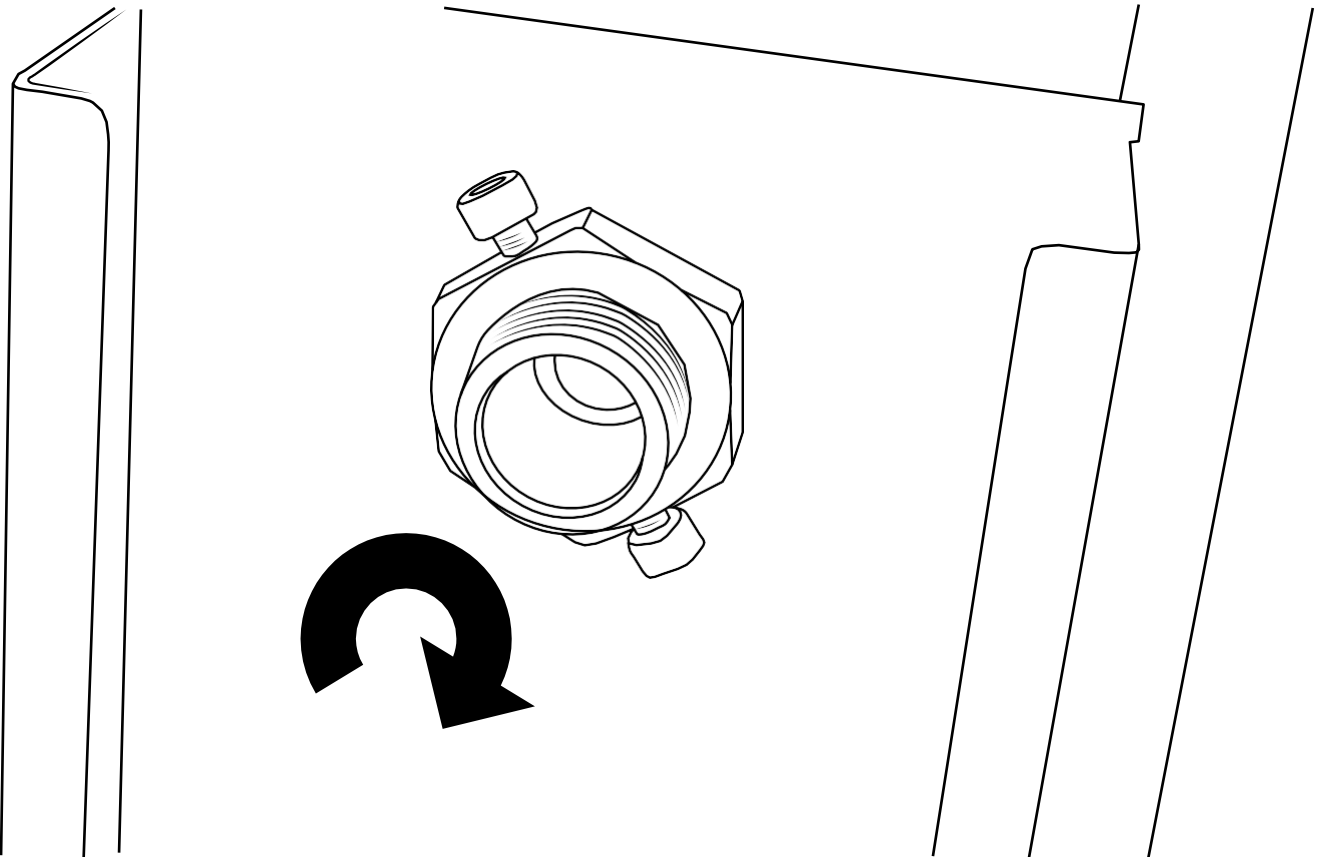
8



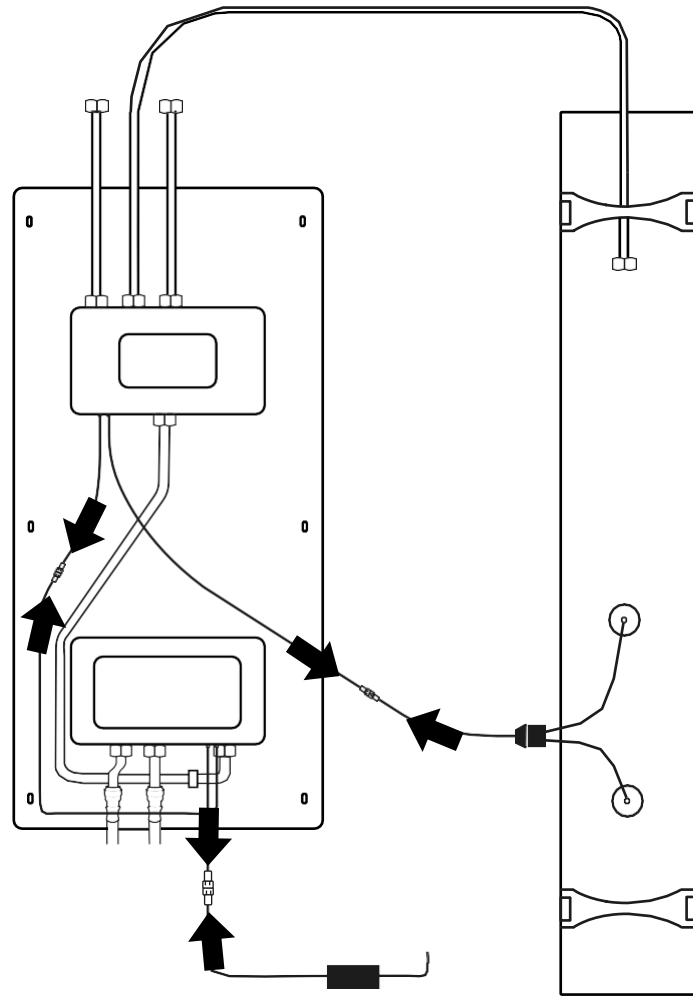
9



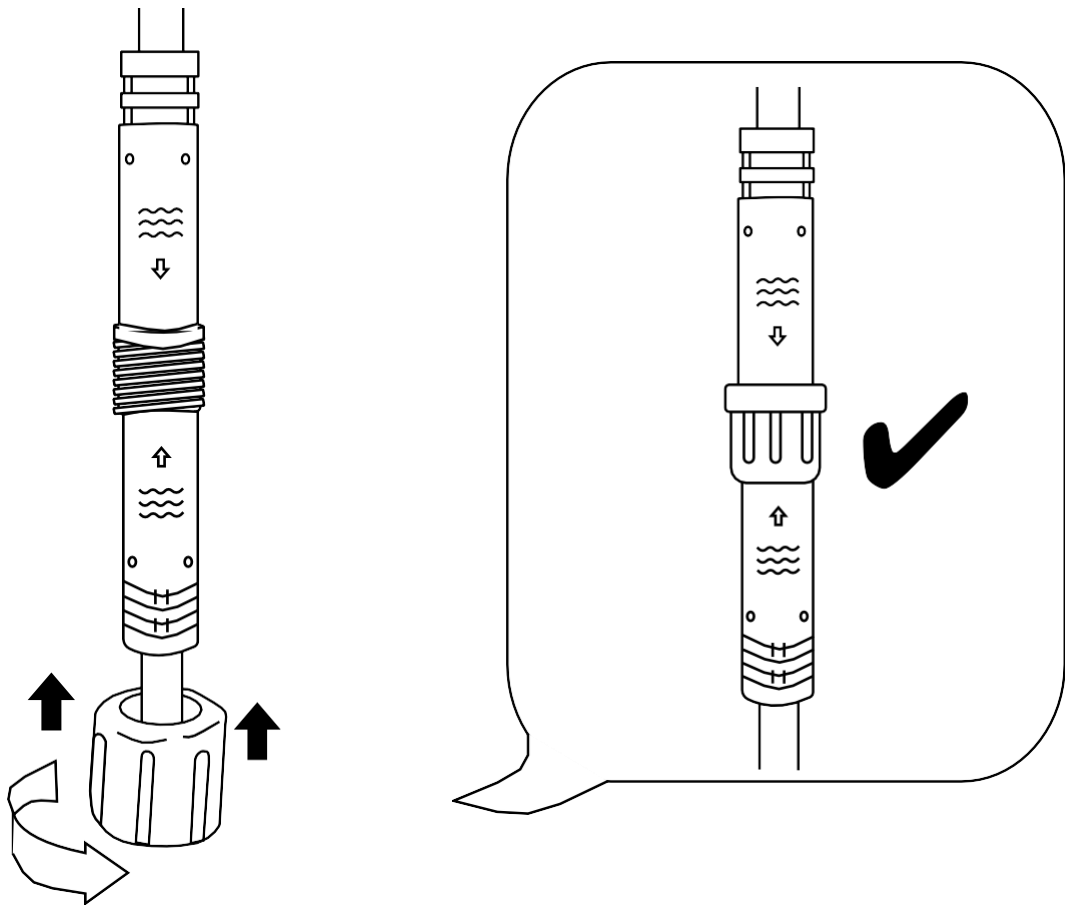
10



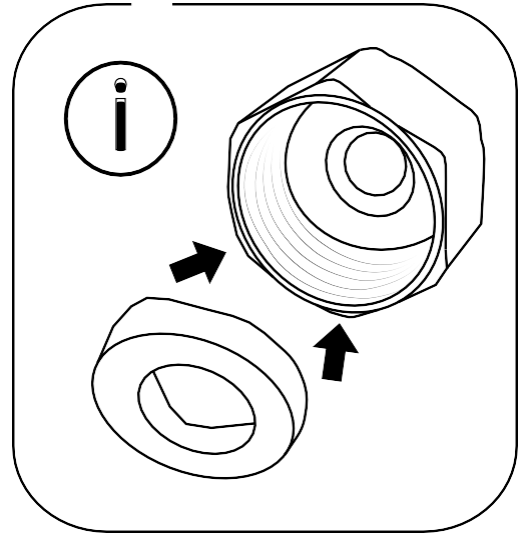
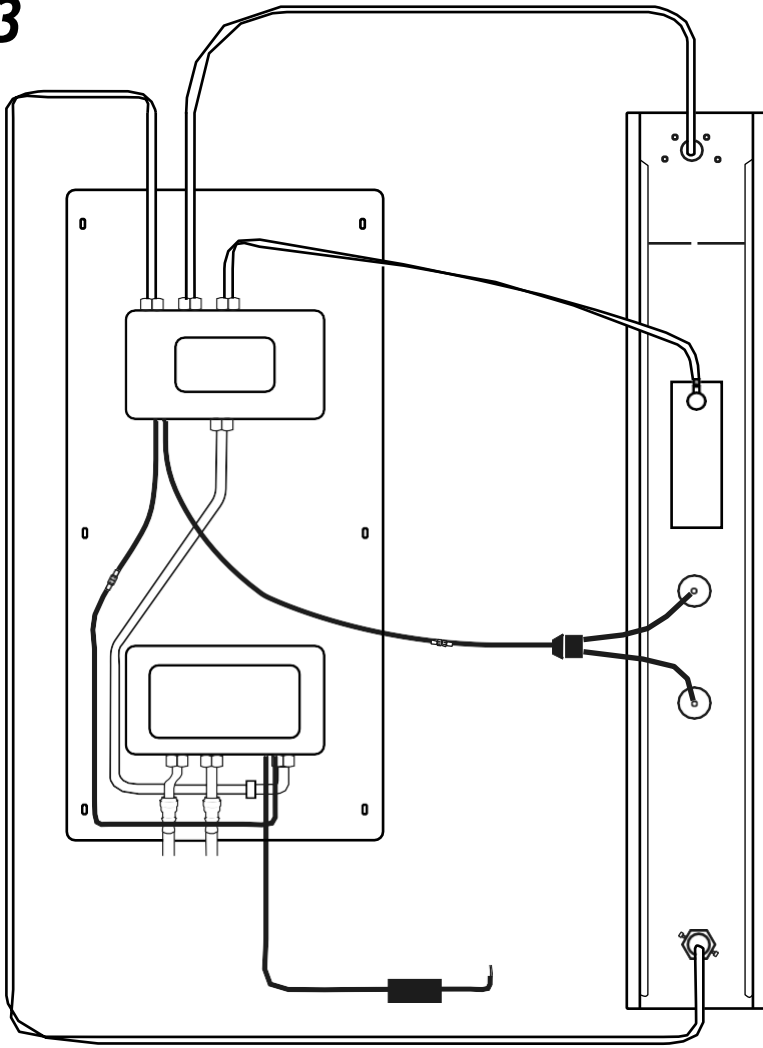
11



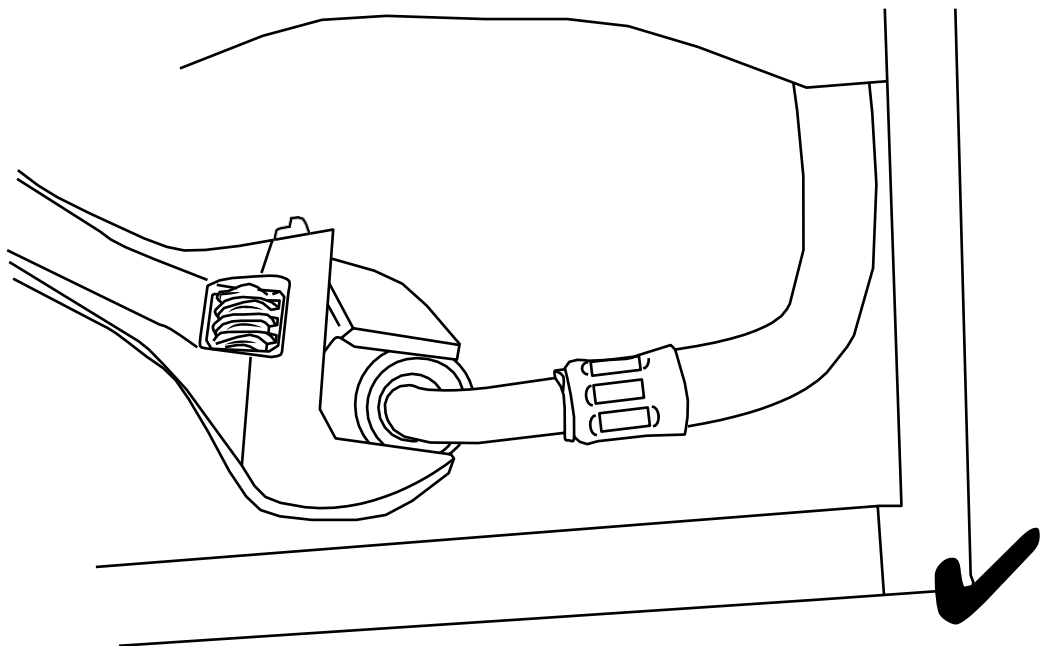
12



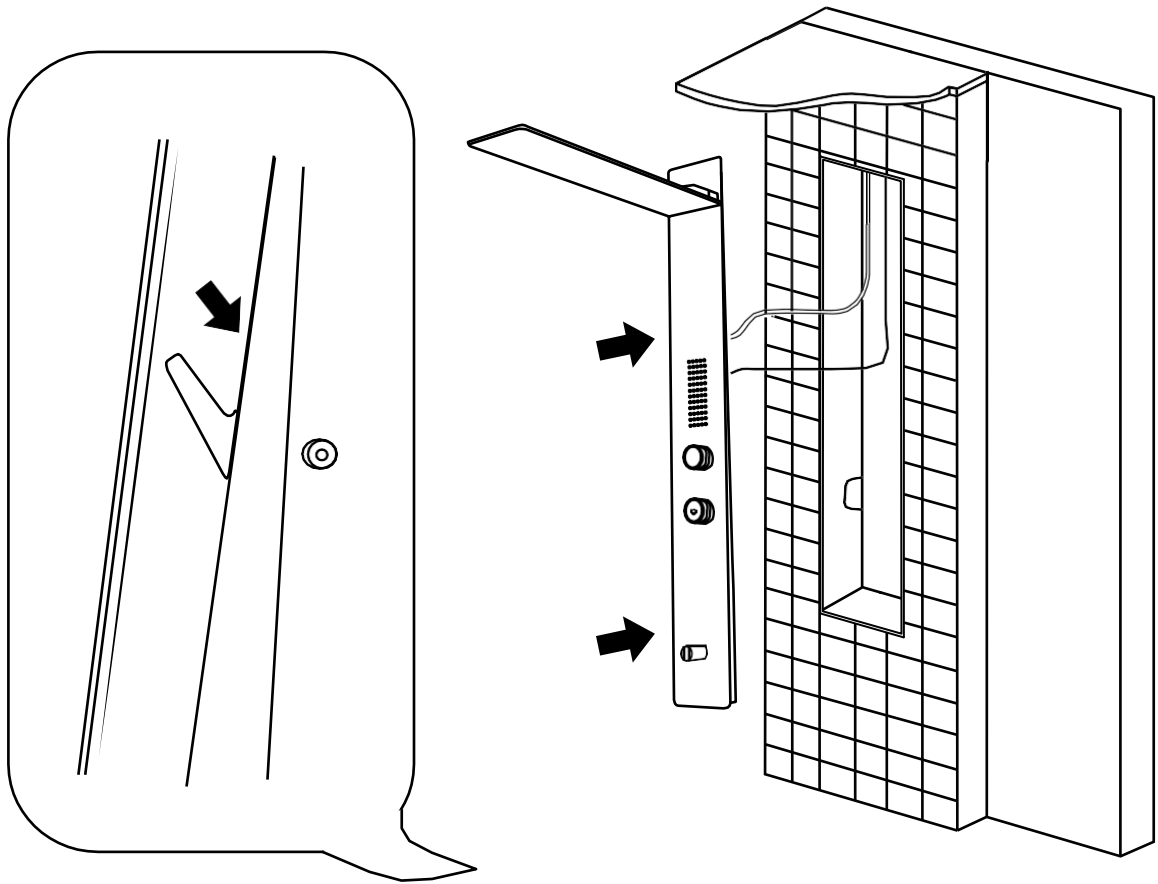
13



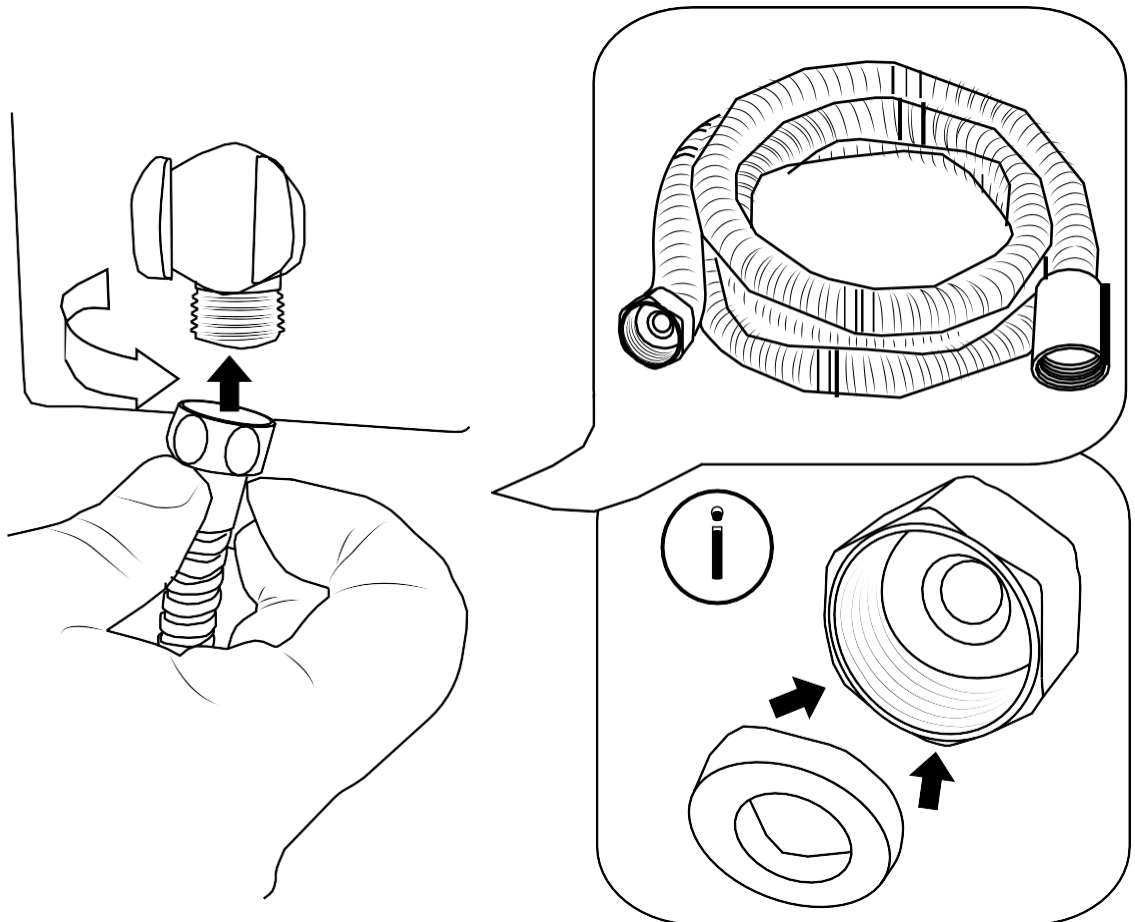
14



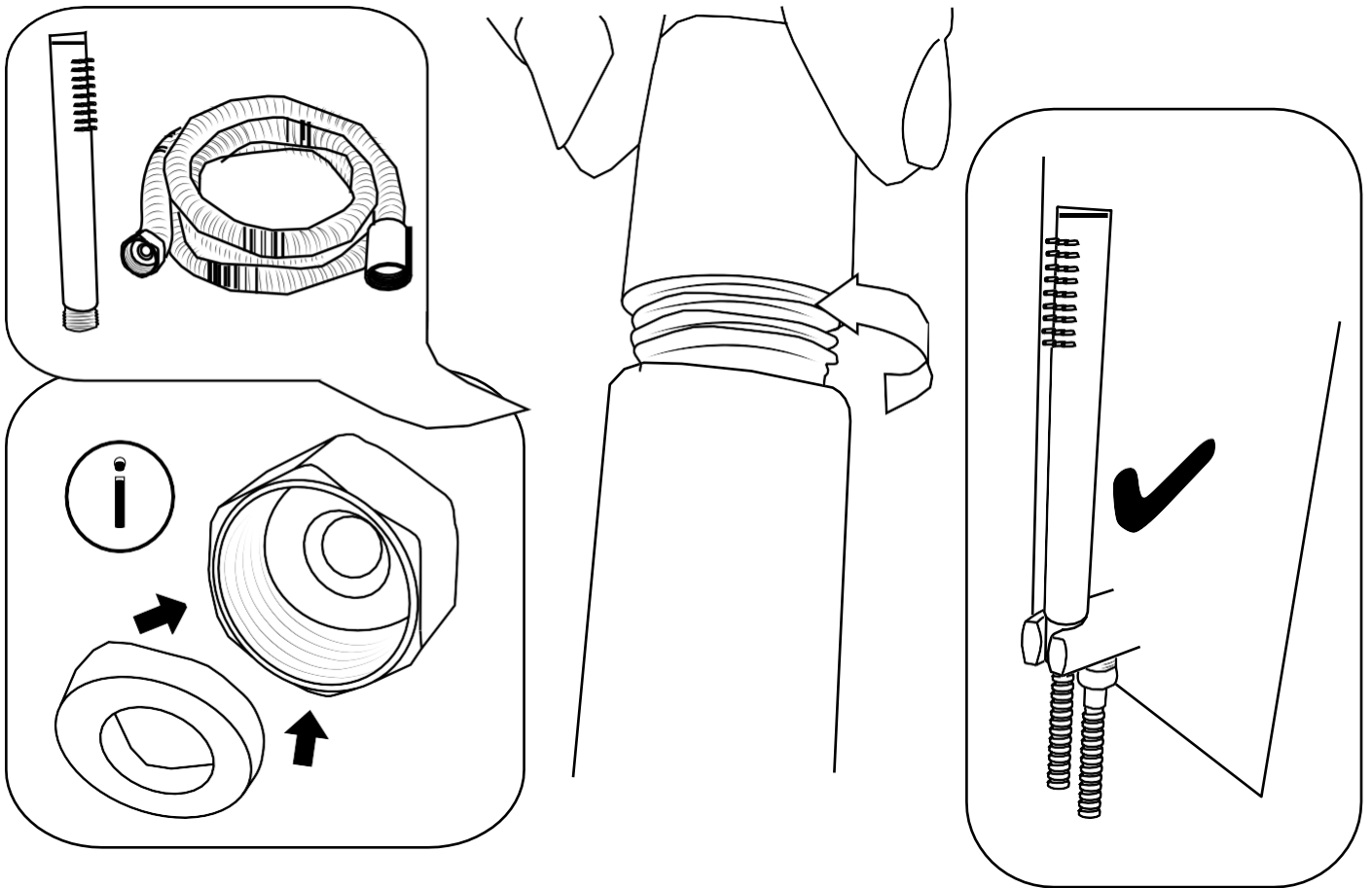
15



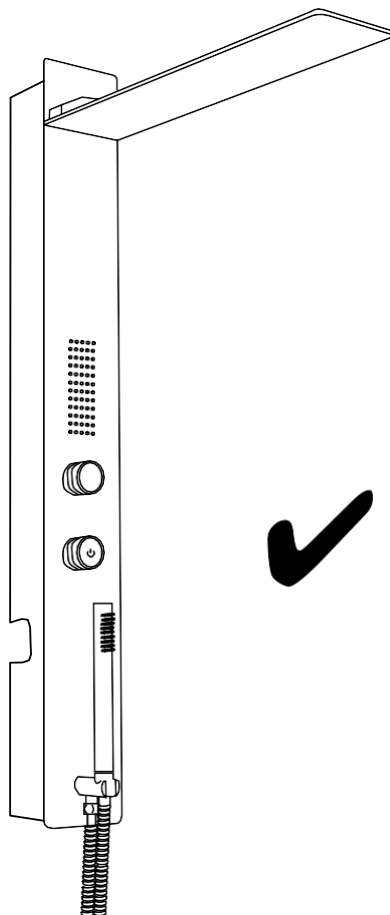
16



17



18



Het inbedrijfstellen van de douchekraan


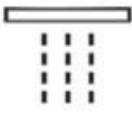




De processor - Schakel de voeding naar de processor aan zodat het systeem in stand-by staat.

Het bedieningspaneel - Druk één keer op de knop om het systeem in te schakelen en de knop zal paars oplichten. De kraan heeft een fabriek ingestelde temperatuur van 38 °C.



Uitgangen - U kunt de uitgangen resetten maar vergeet niet dat het systeem moet worden uitgeschakeld voordat het wordt gereset. De knop 5 seconden gedrukt houden om het menu te openen. Nu kunt u de eerste uitgang resetten - "1" staat op het scherm. Draai de knop om het gewenste symbool te bereiken (zie onderstaande tabellen druk op de knop om te bevestigen en het systeem zal tot de tweede uitgang gaan. Herhaal deze stappen voor elke van de vier uitgangen en het systeem wordt automatisch uitgeschakeld. Druk weer op de knop om uw instellingen te bewaren. Wilt u deze uitgangen weer resetten, dan volg gewoon deze stappen opnieuw.

Symbolentabel

<u>Symbool</u>						
<u>Kleur</u>	Orange	Red	Green	Blue	White	Cyan
<u>Functie</u>	<u>Kraanhuis</u>	<u>Regendouche</u>	<u>Zijdouche</u>	<u>Handdouche</u>	Waterval	<u>Badvuller</u>

De temperatuur regelen

Om de watertemperatuur te verhogen draai de knop met de klok mee. De maximale temperatuurinstelling is 45°C - de knop zal rood oplichten als de temperatuur tussen 40°C and 45°C is en de temperatuur wordt weergegeven op het scherm.

Om de temperatuur te verlagen, draai de knop tegen de klok in. De minimale temperatuur hangt af van uw koud watertoevoer. De knop zal blauw oplichten als de temperatuur onder de 25°C is en "COLD" wordt weergegeven op het scherm. Bij normaal gebruik onthoudt het systeem de laatste ingestelde watertemperatuur als het aangezet wordt.

Probleemoplossing

Nummer	Foutmelding	Mogelijke Oorzaak	Mogelijke oplossing
1	Geen schermweergave	Geen stroomvoorziening	Controleer en sluit de stroomtoevoer aan
2	Geen koud water	Watertoevoer geblokkeerd	Kijk de watertoevoer na
		De werkdruk van de warmwater toevoer is te hoog.	Verlaag de werkdruk
		De warm en koud water toevoer zijn verkeerd aangesloten	Kijk de warm en koudwater aansluiting na of deze goed zijn aangesloten.
		Processorstoring	Vervang de processor
3	De thermostaat werkt niet	De omgevingstemperatuur is beneden de 0°C	Start het systeem opnieuw als de omgevingstemperatuur boven de 0°C is.
		Storing in de warmwater sensor	Vervang de processor
4	Sensor watertoevoer werkt niet	De omgevingstemperatuur is beneden de 0°C	Start het systeem opnieuw als de omgevingstemperatuur boven de 0°C is.
		Storing in de warmwater sensor	Vervang de processor
5	Kan niet tussen functies omschakelen.	De motor van de processor werkt niet	Vervang de processor

Nummer	Foutmelding	Mogelijke Oorzaak	Mogelijke oplossing
6	Foutieve Aansluiting	Kabels zijn niet aangesloten	Kijk de kabels na
		Kabels sluiten niet goed aan of zijn niet goed aangesloten	Herstel het pinnetje of vervang het pinnetje van de connector een sluit weer aan
		Aansluiting van de processor is mislukt	Vervang de processor
		Aansluiten van de omstelfunctie is mislukt	Vervang het omstel onderdeel
		Aansluiten van het bedieningspaneel is mislukt,	Vervang het bedieningspaneel
7	Temperatuur warmwater toevoer is hoger dan 85°C	De toevoer van het warme water is warmer dan 85°C	Pas de toevoerst temperatuur van het warme water aan zodat het lager is dan 85°C
8	Water temperatuur warmwater toevoer is te laag	Geen warm water toevoer	Zorg ervoor dat de warmwater toevoer open staat.
		De temperatuur van de warm water toevoer is te laag	Pas de water temperatuur aan zodat deze hoger is dan 55°C
		Is de warm water toevoer geblokkeerd?	Kijk dit na en maak de leiding eventueel schoon.
		Warmwater filter is geblokkeerd	Kijk de filter na en maak deze eventueel schoon.
		De werkdruk van de koud water toevoer staat te hoog.	Verlaag de werkdruk van koud zodat deze minder is dan 5 bar.
		De processor is ver van de douchekop of handdouche e.d. geïnstalleerd, Het water moet binnen 2 minuten de douchekop bijv. bereiken.	Verhoog de warmwater temperatuur OF Sluit de processor dicht bij de douchekop aan of isoleer de waterleiding tussen de processor en de douchekop
		Warm en koud zijn verkeerd aangesloten.	Draai de warm en koud water toevoer om.

Nummer	Foutmelding	Mogelijke Oorzaak	Mogelijke oplossing
9	Water temperatuur koudwater toevoer is te hoog	Koudwater temperatuur staat te hoog	Zet de koud water temperatuur beneden de 25 graden Celsius.
		Kijk of de watertoevoer misschien is geblokkeerd	Kijk na en maak indien nodig schoon
		Kijk of de filter van de koud water toevoer is geblokkeerd	Kijk na en maak indien nodig schoon
		Werkdruk van de warmwater toevoer is te hoog	Verminder de werkdruk van warm zodat deze minder is dan 5bar.
		Warm en koud zijn verkeerd aangesloten.	Draai de warm en koud water toevoer om.
10	De processor blijft tijdens gebruik klikken	Het water kan de ingestelde temperatuur niet bereiken en de processor probeert de temperatuur elke keer aan te stabiliseren.	Zorg ervoor dat de temperatuur van warm en koud goed staat ingesteld en dat de werkdruk van warm en koud niet hoger staat dan 5 bar.
11	Water komt uit verschillende douchefuncties	Elektronische klep in de omstelkraan is geblokkeerd	Vervang de omstelkraan
			Maak de omstelkraan open en maak deze schoon.
12	Schommelende waterdruk	De werkdruk van warm is 2 x zo hoog als dat van het koude water.	Zorg ervoor dat de waterdruk tussen warm en koud stabiel is.
		De werkdruk van warm en koud is niet gelijk	
		De temperatuur van het warme water staat te laag.	Kijk de watertemperatuur na en zorg ervoor dat deze tussen de 55 -75C staat .
		Er komt bijna geen water uit de kraan	Kijk de werkdruk van het water na. Staat deze te laag dan kan dit de reden zijn dat er bijna tot geen water uit de kraan komt.

Nummer	Foutmelding	Mogelijke Oorzaak	Mogelijke oplossing
13	Waterdebiet werk niet naar behoren	De cartridge is geblokkeerd	Zet de kraan een aantal keer aan en uit.
		De cartridge is kapot	Vervang de processor.
14	Processor lekt	Werkdruk van de watertoevoer staat te hoog.	Zorg ervoor dat de werkdruk van het water niet hoger dan 5 bar is.
		De messing afdichting is te ver vastgedraaid en doorgedraaid.	Draai deze iets losser mocht dit mogelijk zijn.
		De afdichting is tijdens de installatie beschadigd.	Vervang de processor

Garantie

- Raadpleeg de website voor meer informatie over de garantie van het door u aangekochte product.
- De garantie begint vanaf de datum van aankoop.
- De garantie dekt u tegen problemen die worden veroorzaakt als gevolg van fabricagefouten. De garantie is niet van toepassing op problemen veroorzaakt door een slechte of onjuiste installatie.
- Arbeidskosten voor de installatie van het product vallen niet onder de garantie.

Onderhoud

Maak de douche schoon met een zachte, droge doek. Hardnekkige vlekken kunnen met een mild sopje & een zachte doek worden verwijderd. Gebruik GEEN agressieve of schurende reinigingsmiddelen. Heeft u vragen? Neem dan contact met ons op.

Recycling

De richtlijn betreffende afgedankte elektrische en elektronische apparatuur (AEEA-richtlijn) is de Europese Gemeenschaprichtlijn 2012/19/EU betreffende afgedankte elektrische en elektronische apparatuur (AEEA) die, samen met de RoHS-richtlijn 2002/95/EG, in februari 2003 Europees recht is geworden. De WEEE-richtlijn heeft tot doel de hoeveelheid geproduceerde elektrische apparatuur te verminderen en iedereen aan te moedigen deze opnieuw te gebruiken, te recyclen en indien mogelijk te renoveren. Ter ondersteuning van deze richtlijnen en voor de veiligheid van het milieu, gooi geen enkel elektrische apparatuur zomaar weg. Bij het vervangen van oude elektrische apparaten door nieuwe, is de winkelier wettelijk verplicht om uw oude items gratis terug te nemen en te lozen. U kunt uw oude elektrische apparaten ook gratis recyclen in uw plaatselijke recyclingcentrum. Neem contact op met uw gemeente voor meer informatie.

Contactgegevens

Hudson Reed

Units 1&2

Burnley

Lancashire

BB11 5UB

