

Hudson Reed

Handleiding Radiatorpoten Voor Klassieke Kolomradiator

Inhoud

Veiligheidsinformatie **Page - 2**

Installatie **Page - 3**

Garantie **Page - 4**

Recyclen **Page - 4**

Veiligheidsinformatie

Graag aandachtig doorlezen...

- ✓ Controleer het product op defecten alvorens het te installeren.
- ✓ Dit product is niet ontworpen om op radiatoren van derden te worden gemonteerd.
- ✓ Draag geschikte veiligheidsuitrusting tijdens de installatie van dit product.
- ✓ Controleer voor het installeren of u de juiste modelvoeten voor uw radiator heeft gekocht.

Installatie

Benodigde onderdelen:

Vloerbevestigende radiatorpoten

Gereedschap:

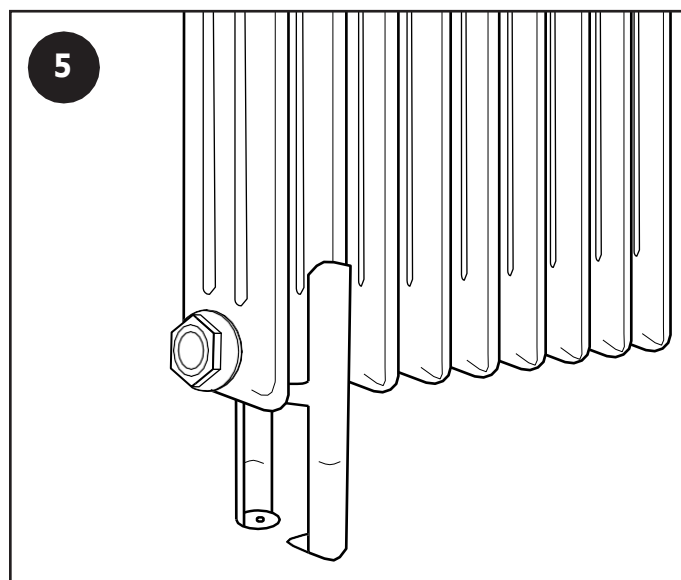
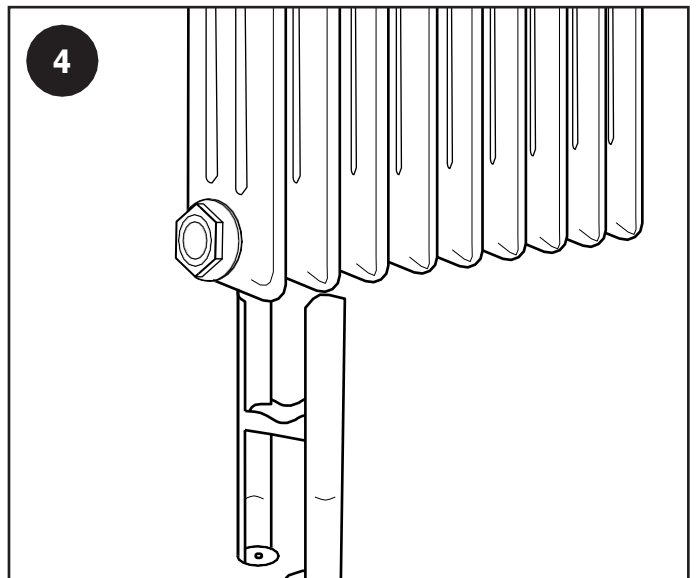
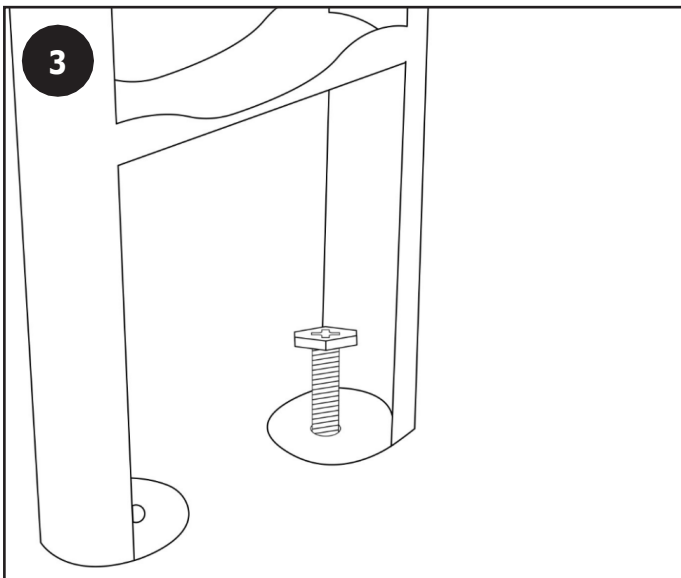
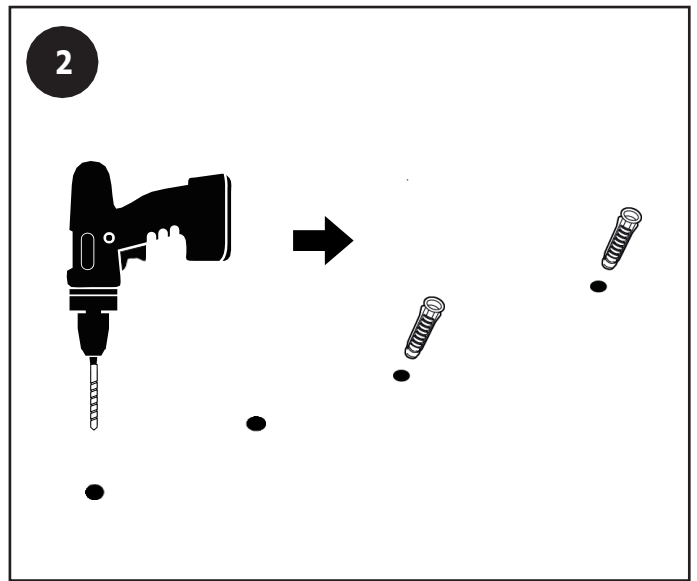
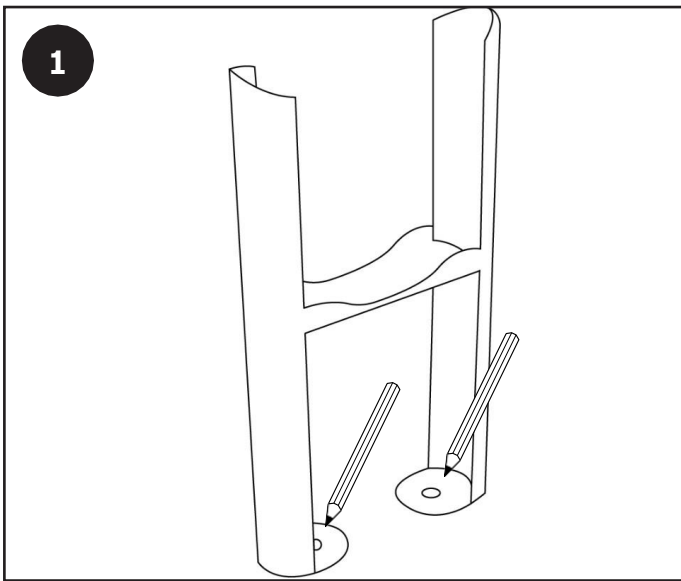
1. Schroevendraaier
2. Boor

1



2





Onderhoud

Reinig vlekken met een zachte droge doek, voor hardnekkige vlekken met een mild zeepsopje en poets ze uit met een zachte doek. Gebruik GEEN schurende of zure schoonmaakmiddelen. Als u twijfelt, neem dan eerst contact met ons op.

Garantie

- Voor de specifieke garantie voor uw product verwijzen wij u naar de website.
- De garantie gaat in vanaf de datum van aankoop.
- De garantie dekt u tegen problemen die het gevolg zijn van fabricagegerelateerde problemen, het is niet van toepassing op problemen die het gevolg blijken te zijn van een slechte installatie.
- Arbeidskosten voor de installatie van het product worden niet gedekt en de garantie dekt u niet voor gevolgschade.

Recyclen

Gelieve de verpakking te recyclen in overeenstemming met de plaatselijke overheidsvoorschriften inzake afvalverwerking, en hetzelfde advies te volgen aan het einde van de levensduur van het product.

Product - staal.

Verpakking - Karton, plastic.

Contact

Hudson Reed

Unit 1&2

Burnley

Lancashire

BB11 5UB

V.K.