

Hudson Reed

Lustro Dual Fuel Handdoekradiator

Handleiding

Inhoud

Veiligheidsinformatie – **pag.2/3**

Benodigd Gereedschap – **pag.3**

T-stuk & Element Installatie – **pag.4**

Installie Radiatorkraan – **pag. 4**

Radiator Installatie – **pag. 5**

Elektrische Installatie – **pag.6**

Garantie – **pag.6**

Onderhoud – **pag. 6**

Recyclen – **pag.6**

Contact – **pag. 6**

Veiligheidsinformatie

Gelieve zorgvuldig te lezen...

Dit product is bestemd voor gebruik in huishoudelijke of commerciële omgevingen zoals woningen, winkels, hotels enz. Dit product is niet bestemd voor gebruik in een corrosieve of explosieve atmosfeer (stof, damp of gas)

Dit apparaat kan worden gebruikt door kinderen vanaf 8 jaar en personen met verminderde fysieke, zintuiglijke of mentale vermogens of met gebrek aan ervaring en kennis, indien zij onder toezicht staan of instructies hebben gekregen over het veilig gebruik van het apparaat en de gevaren ervan begrijpen. Kinderen mogen niet met het toestel spelen. Reiniging en gebruikersonderhoud mogen niet zonder toezicht door kinderen worden uitgevoerd. Kinderen vanaf 3 jaar en jonger dan 8 jaar mogen het toestel alleen in- en uitschakelen als het in de normale gebruiksstand is geplaatst of geïnstalleerd en zij onder toezicht staan of instructies hebben gekregen over het veilige gebruik van het toestel en de gevaren ervan begrijpen.

Kinderen vanaf 3 jaar en jonger dan 8 jaar mogen het apparaat niet aansluiten, regelen en schoonmaken, noch gebruikersonderhoud verrichten. Kinderen van minder dan 3 jaar moeten uit de buurt worden gehouden, tenzij ze onder voortdurend toezicht staan.

LET OP: Het oppervlak van dit product kan zeer heet worden en brandwonden veroorzaken, let op wanneer kinderen of kwetsbare personen zich in de buurt van het verwarmingstoestel bevinden.

Dit product moet worden geïnstalleerd door een gekwalificeerde installateur, in overeenstemming met alle van toepassing zijnde plaatselijke voorschriften, en moet worden aangesloten op een elektrische uitgang in goede staat. Verlengsnoeren of stekkeradapters mogen niet worden gebruikt om dit product van stroom te voorzien.

WAARSCHUWING: Om oververhitting te voorkomen, mag het verwarmingselement niet worden afgedekt.

Het snoer van het element kan niet worden vervangen. Als het snoer beschadigd is, moet het element worden verwijderd en weggegooid.

Dit product kan worden geïnstalleerd in zone 1, 2 of buiten de zones bij installatie in een badkamer, moeten alle plaatselijke voorschriften worden nageleefd.

WAARSCHUWING: Om de veiligheid van zeer kleine kinderen te waarborgen, moet het product zo worden geïnstalleerd dat de laagste buis zich ten minste 300 mm boven de vloer bevindt.

Algemene Informatie

Gooi de verpakking pas weg als u hebt vastgesteld en bevestigd dat u alle bijgeleverde onderdelen heeft ontvangen en dat het product in goede staat verkeert.

Controleer het artikel op beschadigingen vóór de installatie en op regelmatige basis.

Als er schade wordt aangetroffen op de radiator of als er schade wordt aangetroffen op de radiator of het element, mag het niet worden gebruikt.

Als er schade wordt veroorzaakt na installatie of tijdens de installatie, moet het apparaat onmiddellijk worden uitgeschakeld en losgekoppeld.

Houd het netsnoer van het element uit de buurt van hete oppervlakken van de radiator.

Deze radiator of dit element heeft geen onderdelen die onderhouden kunnen worden, demonteer de radiator nooit, dit zal de garantie ongeldig maken en kan leiden tot letsel.

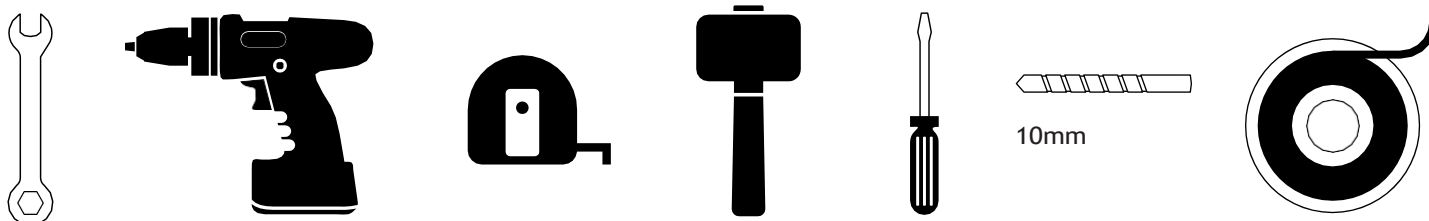
Lees de volledige handleiding voordat u de radiator installeert

Veiligheidsinformatie

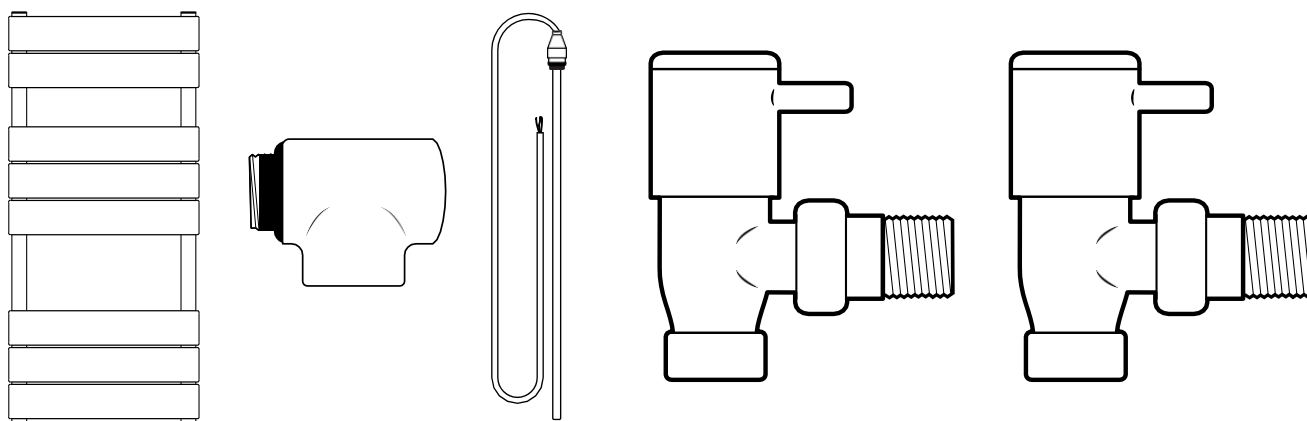
- Schakel altijd de stroom uit alvorens de installatie van de radiator.
- Neem in geval van twijfel contact op met een gekwalificeerde of volledig bevoegde persoon.
- Het product mag alleen worden aangesloten op een in goede staat verkerend stopcontact. Bij de installatie moeten de plaatselijke elektrische voorschriften in acht worden genomen.
- Let op de veiligheidszones bij installatie in een badkamer. Dit product mag niet direct onder een stopcontact worden geplaatst.

Installatie

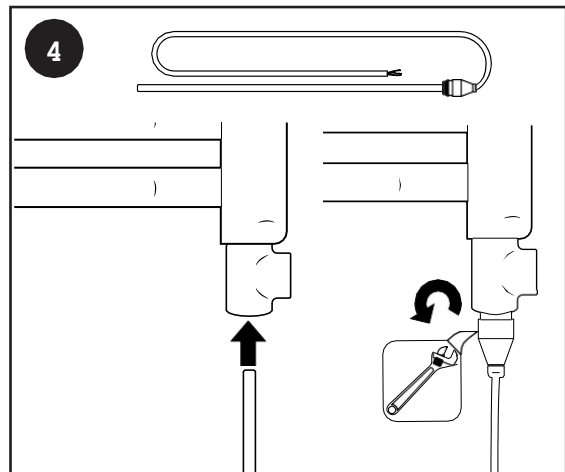
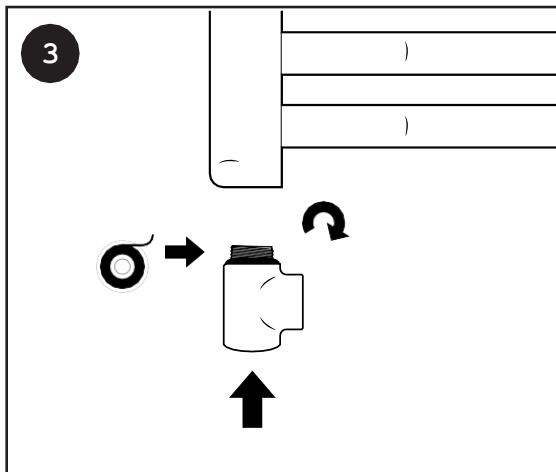
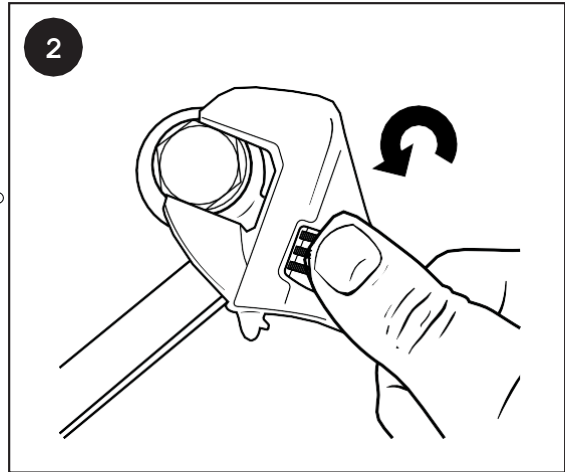
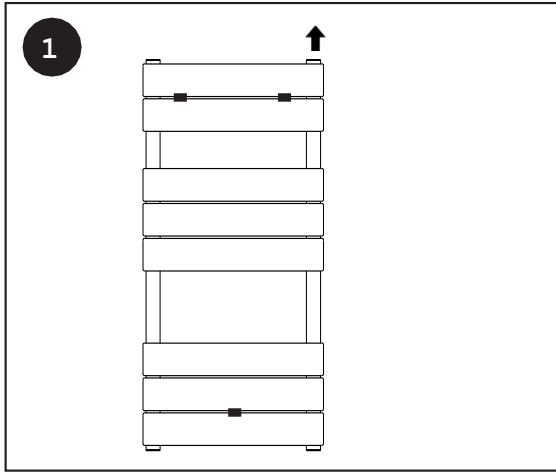
Benodigd Gereedschap:



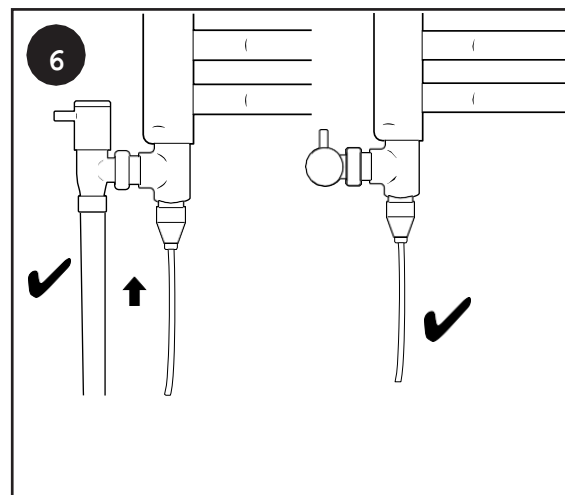
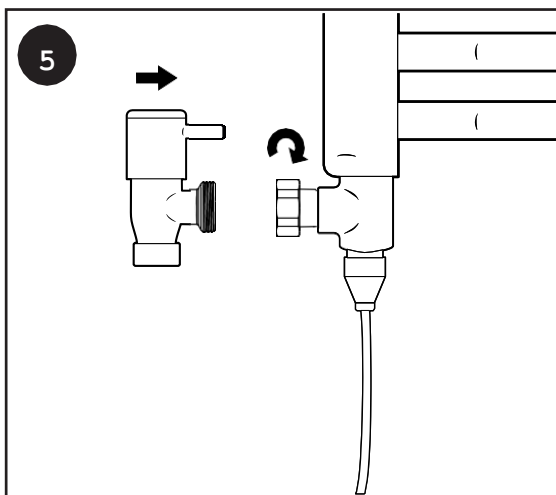
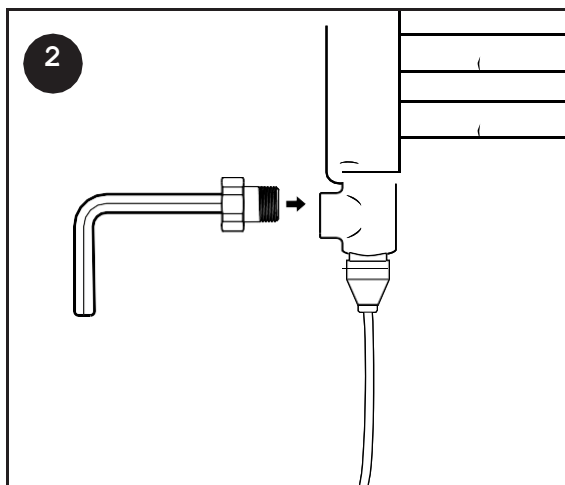
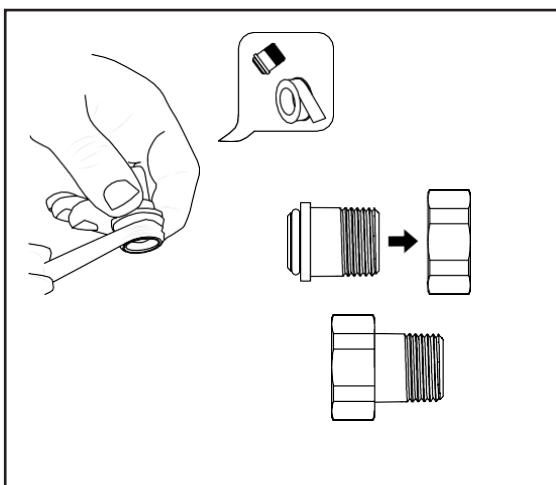
Meegeleverd:



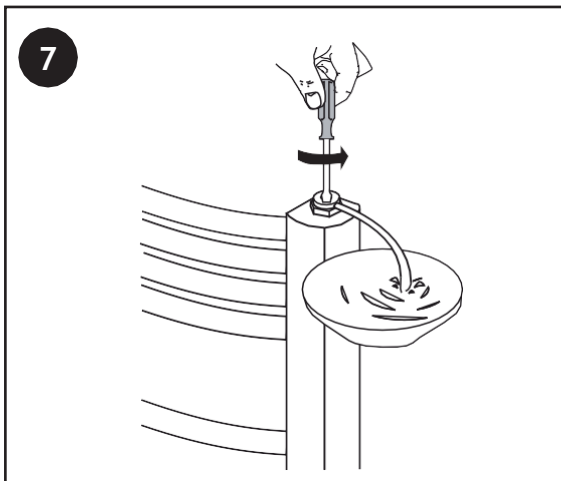
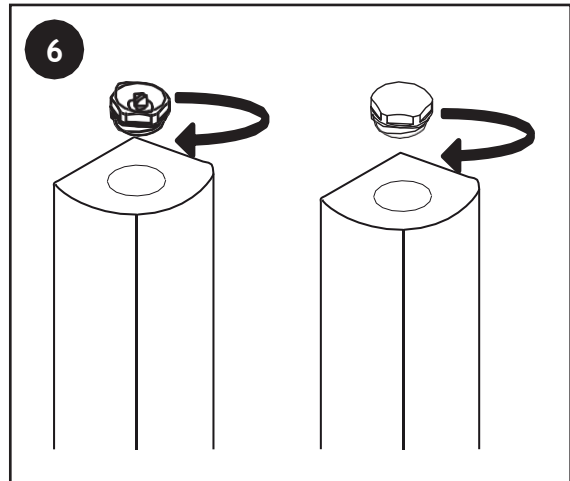
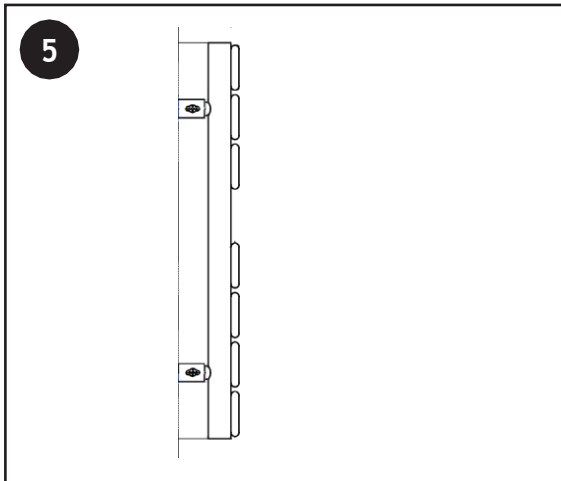
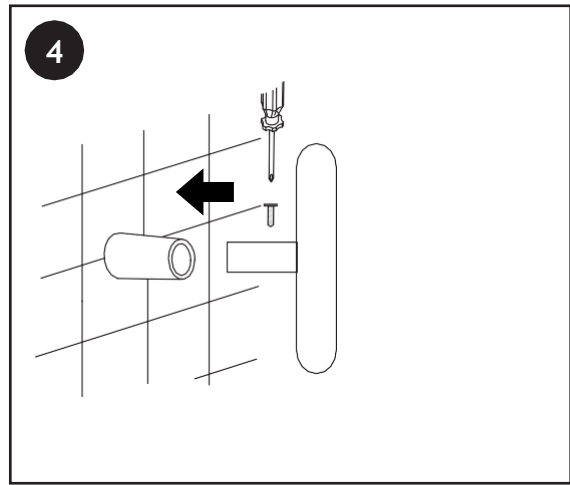
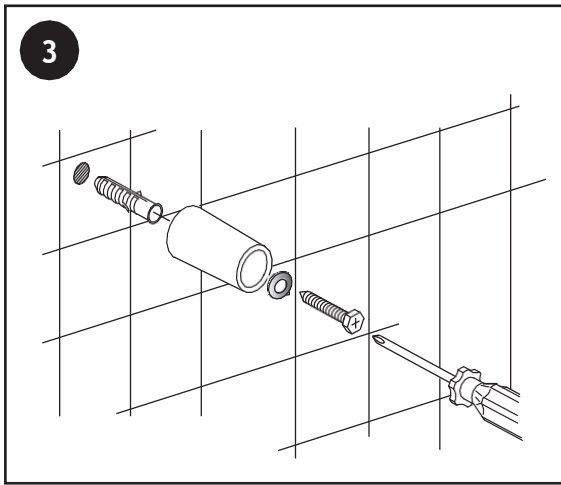
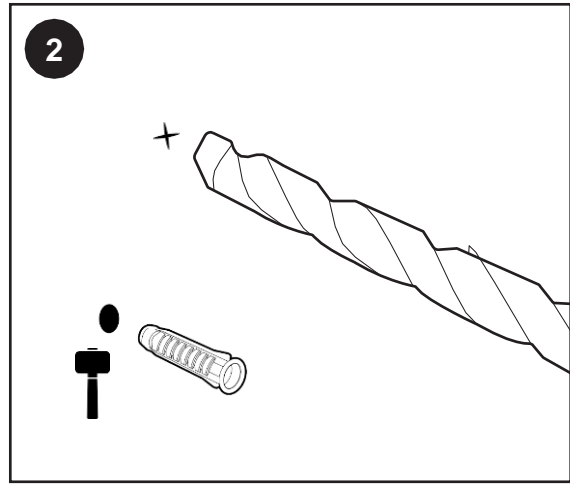
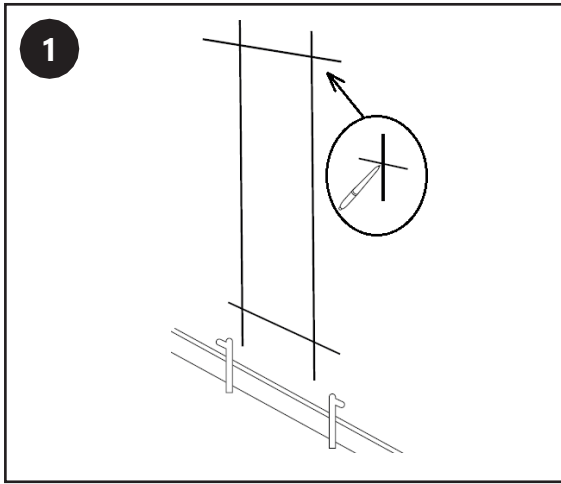
Installatie T-stuk & Radiatorkranen



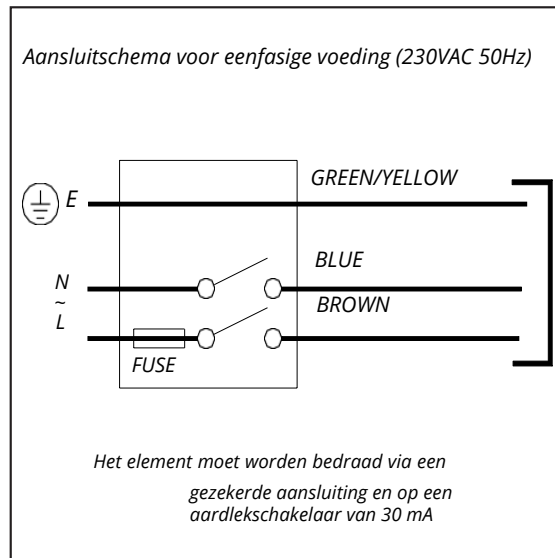
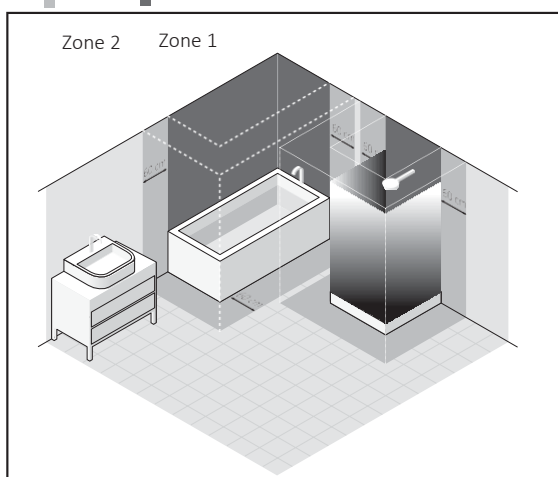
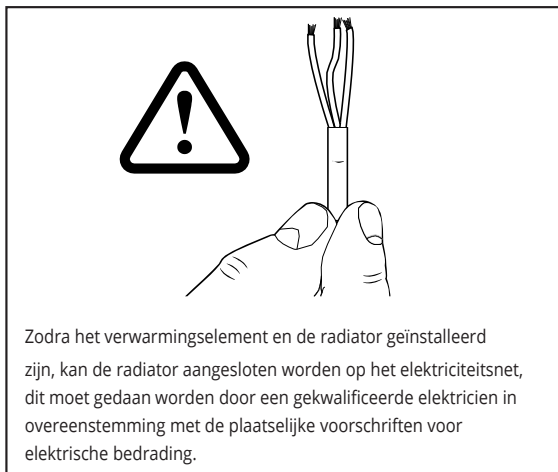
1



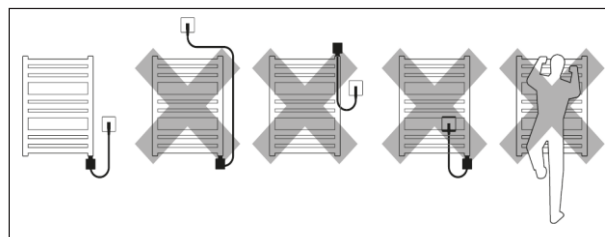
Installe Handdoekradiator



Electrische Installatie



Het verwarmingselement kan worden geïnstalleerd in badkamers in zone 1, 2 en buiten de zones zoals bepaald door de toepasselijke wetgeving, met inachtneming van eventuele aanvullende voorschriften betreffende elektrische installaties in natte ruimten



Garantie & Onderhoud

Voor de specifieke garantie voor uw producten verwijzen wij u naar de website.

De garantie gaat in op de datum van aankoop.

De garantie dekt u tegen problemen die het gevolg zijn van productiegerelateerde problemen, het is niet van toepassing op problemen die het gevolg blijken te zijn van een slechte installatie.

Arbeidskosten voor de installatie van de producten worden niet gedekt door deze garantie.

Reinig vlekken met een zachte, droge of vochtige doek. Hardnekkige vlekken kunnen met een mild zeepsopje worden gereinigd en met een zachte doek worden afgedroogd. Gebruik GEEN schurende of zure reinigingsmiddelen. Als u niet zeker bent, neem dan eerst contact met ons op.

Recycling en verwijdering

De richtlijn betreffende afgedankte elektrische en elektronische apparatuur (AEEA-richtlijn) is de richtlijn van de Europese Gemeenschap 2012/19/EU betreffende afgedankte elektrische en elektronische apparatuur (AEEA) die, samen met de RoHS-richtlijn 2002/95/EG, in februari 2003 Europese wetgeving is geworden.

De AEEA-richtlijn heeft tot doel de hoeveelheid geproduceerde elektrische apparatuur te verminderen en iedereen aan te moedigen deze apparatuur te hergebruiken, te recyclen en nuttig toe te passen.

Ter ondersteuning van deze richtlijnen en voor de veiligheid van het milieu mag u geen elektrische apparatuur weggooien, ook niet die is gemarkeerd met de onderstaande symbolen

Wanneer u oude elektrische apparaten door nieuwe vervangt, is de detailhandelaar wettelijk verplicht uw oude apparaten terug te nemen om ze gratis te laten verwijderen. U kunt uw oude elektrische apparaten ook gratis laten recyclen bij uw plaatselijke recyclingcentrum. Neem contact op met uw gemeente voor meer informatie.

Gelieve de verpakking te recyclen in overeenstemming met de plaatselijke overheidsvoorschriften inzake afvalverwerking en volg hetzelfde advies op aan het einde van de levensduur van het product.

Product - staal.

Verpakking - Karton, plastic, staal.

Neem contact met ons op

Unit 1 & 2 Dawson Court

Burnley

Lancashire

BB11 5U