

# Hudson Reed

## Handleiding LED Wandverlichting

### Inhoud

Installatie **Pagina - 2**

Veiligheidsinformatie **Pagina - 2**

Productgarantie **Pagina - 4**

Verwijdering & Recycling **Pagina - 4**

# Veiligheidsinformatie

---

## **Aandachtig doorlezen...**

Controleer het product op beschadigingen voordat u het installeert.

Controleer of de bij het product geleverde kabels/snoeren in goede staat zijn. Gebruik alleen de bijgeleverde producten voor de installatie.

Kijk NIET rechtstreeks in het licht wanneer het ingeschakeld is.

Dit product bevat geen onderdelen die door de gebruiker kunnen worden gerepareerd.

NIET demonteren of proberen te repareren.

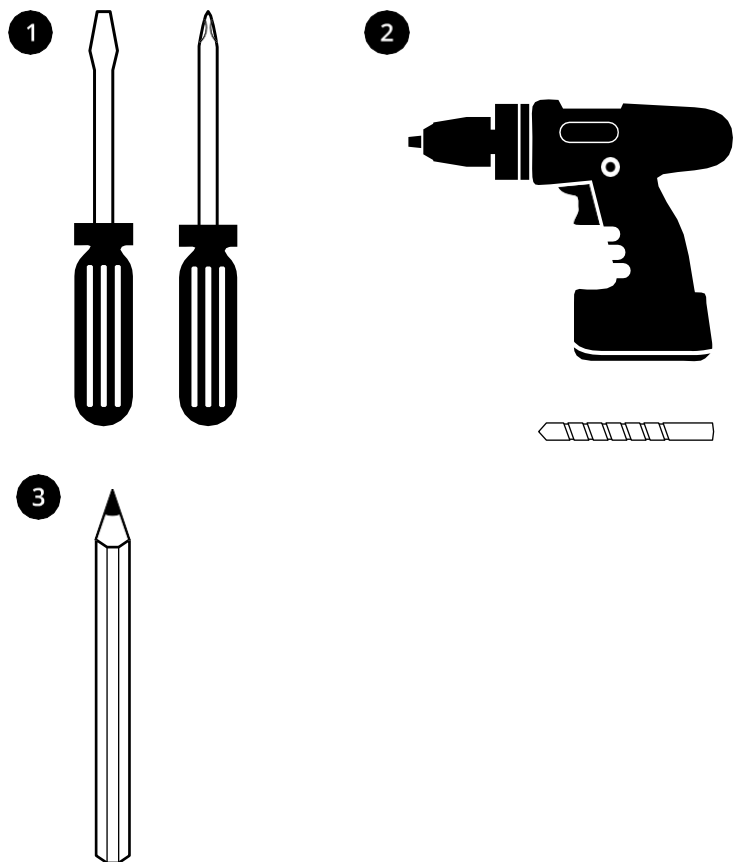
Lees alle instructies in de handleiding voordat u met de installatie begint. Gebruik in geval van twijfel een gekwalificeerde elektricien. Dit product is voor gebruik binnen- en buitenshuis.

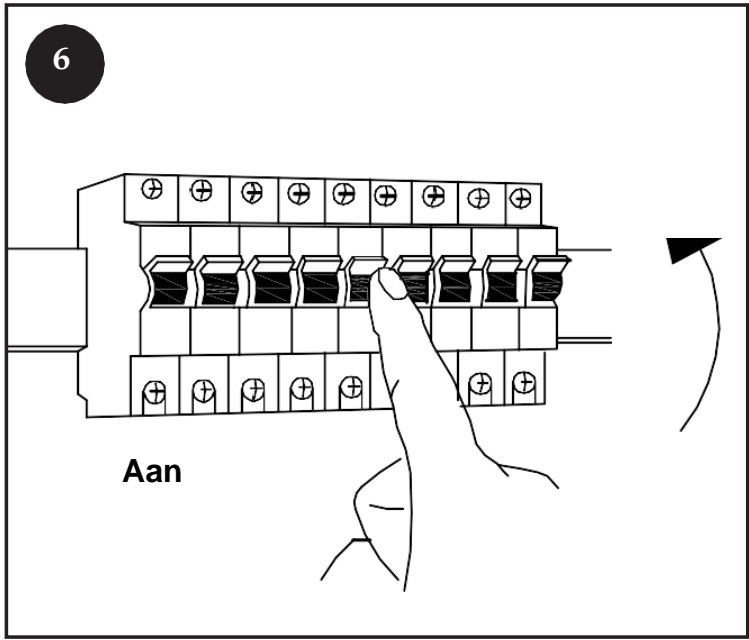
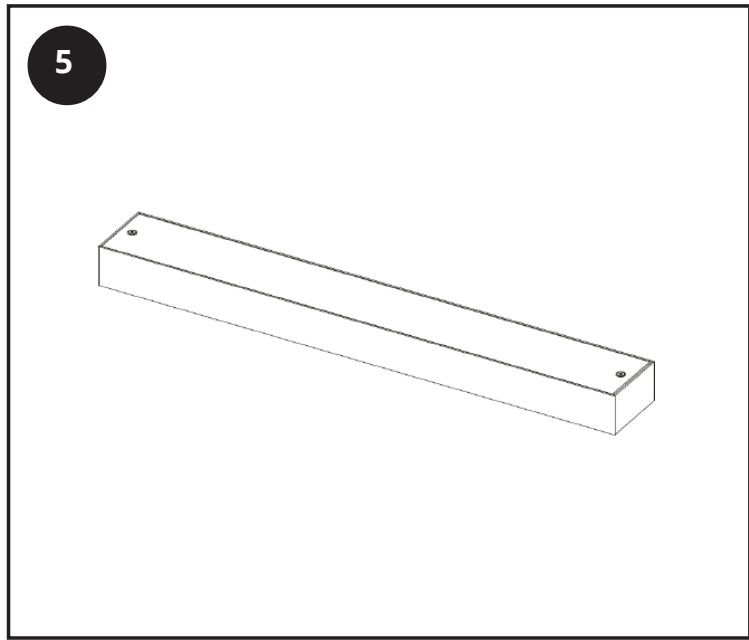
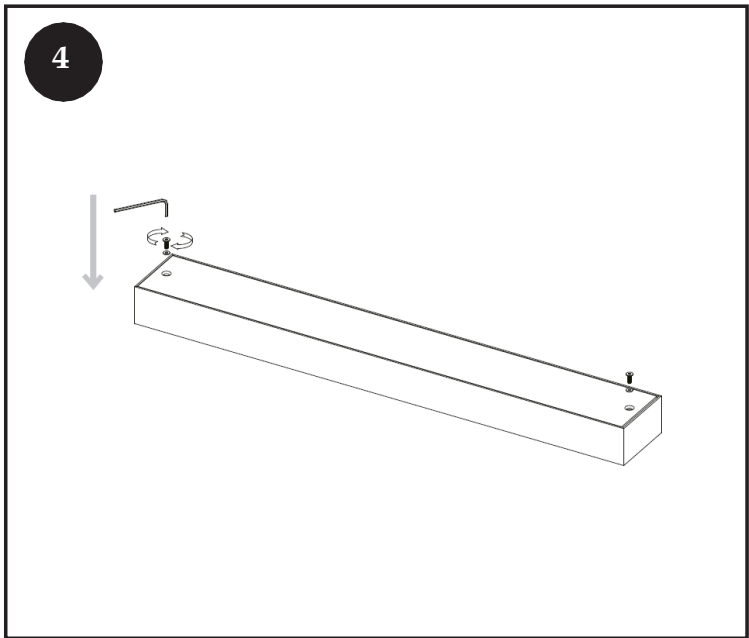
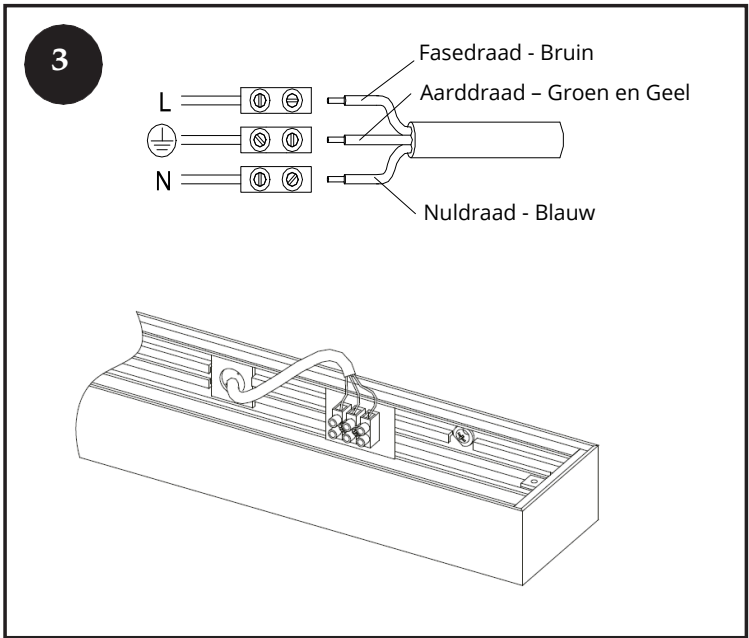
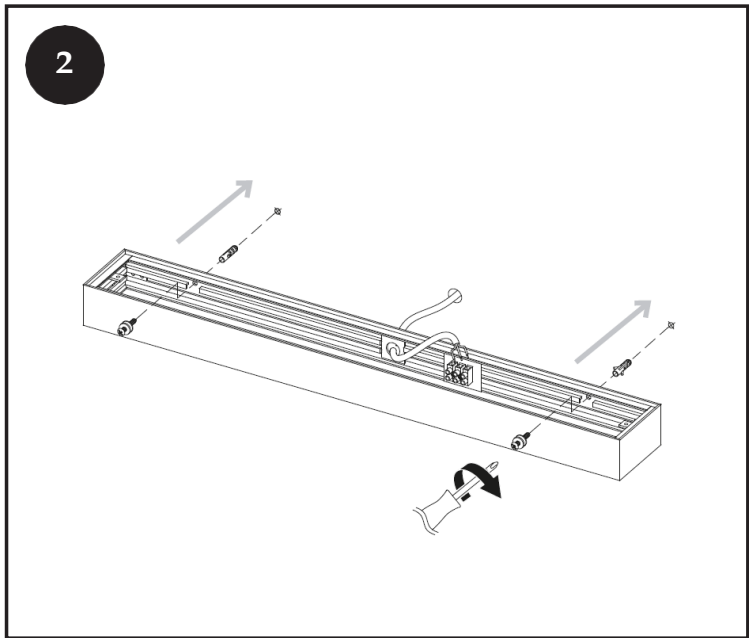
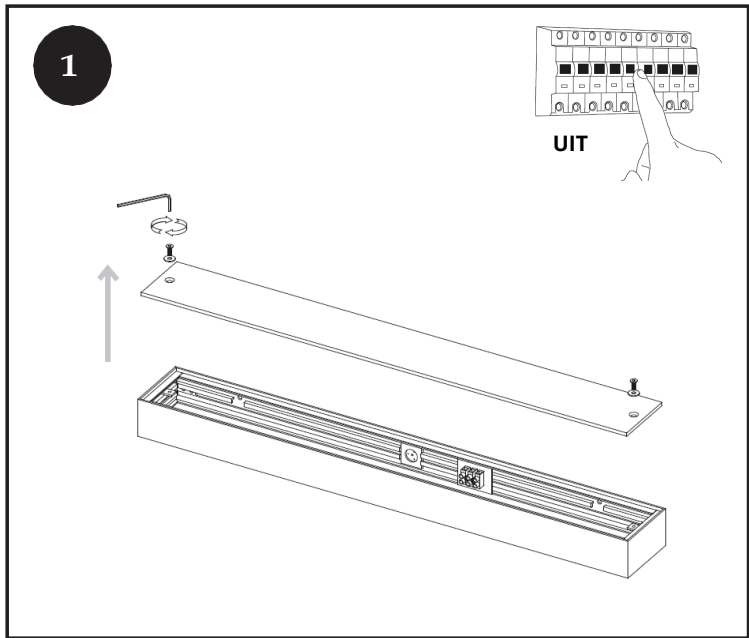
## Installatie

---

### **Benodigd Gereedschap:**

1. 2 x schroevendraaiers
2. Boor (8mm)
3. Potlood





# Productgarantie

---

- *Dit product is gedekt door een standaard productgarantie van 5 jaar voor eventuele fabricagefouten.*
- *De garantie gaat in op de datum van aankoop.*
- *Arbeidskosten voor de installatie van het product worden niet gedekt door deze garantie.*
- *De garantie is alleen geldig wanneer de producten op de juiste wijze zijn geïnstalleerd en worden gebruikt zoals gespecificeerd in deze handleiding.*

## Verwijderen & Recycling

De richtlijn betreffende afgedankte elektrische en elektronische apparatuur (AEEA-richtlijn) is de richtlijn van de Europese Gemeenschap 2012/19/EU betreffende afgedankte elektrische en elektronische apparatuur (AEEA) die, samen met de RoHS-richtlijn 2002/95/EG, in februari 2003 Europese wetgeving is geworden.

De AEEA-richtlijn heeft tot doel de hoeveelheid geproduceerde elektrische apparatuur te verminderen en iedereen aan te moedigen deze apparatuur te hergebruiken, te recyclen en nuttig toe te passen.

Ter ondersteuning van deze richtlijnen en voor de veiligheid van het milieu mag u geen elektrische apparatuur weggooien, ook niet die is gemarkeerd met de onderstaande symbolen

Wanneer u oude elektrische apparaten door nieuwe vervangt, is de detailhandelaar wettelijk verplicht uw oude apparaten terug te nemen om ze gratis te laten verwijderen. U kunt uw oude elektrische apparaten ook gratis laten recyclen bij uw plaatselijke recyclingcentrum. Neem contact op met uw gemeente voor meer informatie



Fabrikant



Raadpleeg de  
gebruiksaanwijzing  
voor gebruik

**REF**

REF  
Artikelreferentienummer

---

## Contact Us

Hudson Reed

Unit 1 & 2 Dawson Court

Billington Road Industrial Estate

Burnley

Lancashire

BB1 5UB