

Hudson Reed

Horizontale Designradiator

Handleiding

Inhoud

Veiligheid en Algemene	Pagina - 2
Informatie Productinformatie	Pagina - 2
Installatie van de	Pagina - 2
Radiatorkraan Meegeleverde	Pagina - 3
Onderdelen Benodigd	Pagina - 3
Gereedschap Installatie	Pagina - 3/4
Nazorg	Pagina - 5
Uw Garantie	Pagina - 5
Recycling	Pagina - 5
Contactgegevens	Pagina - 5

Veiligheid en Algemene Informatie

Aandachtig doorlezen...

Dit product is uitsluitend geschikt voor gebruik met open of gesloten cv-installaties met cv-combiketels.

De verpakking niet weggooien totdat u er zeker van bent dat alle onderdelen aanwezig zijn.

Deze radiator moet worden geïnstalleerd door een gekwalificeerde loodgieter of andere bevoegde persoon. Voor uw eigen veiligheid adviseren wij u om veiligheidsschoenen en handschoenen te dragen.

Voordat de radiator wordt geïnstalleerd moet u de radiator goed nakijken op eventuele schade.

De meegeleverde bevestigingen zijn uitsluitend geschikt voor gebruik met bakstenen muren. Bij installatie op een ander oppervlak, controleer dat het de radiator kan ondersteunen en koop de juiste bevestigingen.

Productinformatie:

Dit product moet worden gebruikt bij een werkdruk van 1MPa (10g/cm², 10 bar). De radiator moet worden gevuld met water onder 100 °C (212°F).

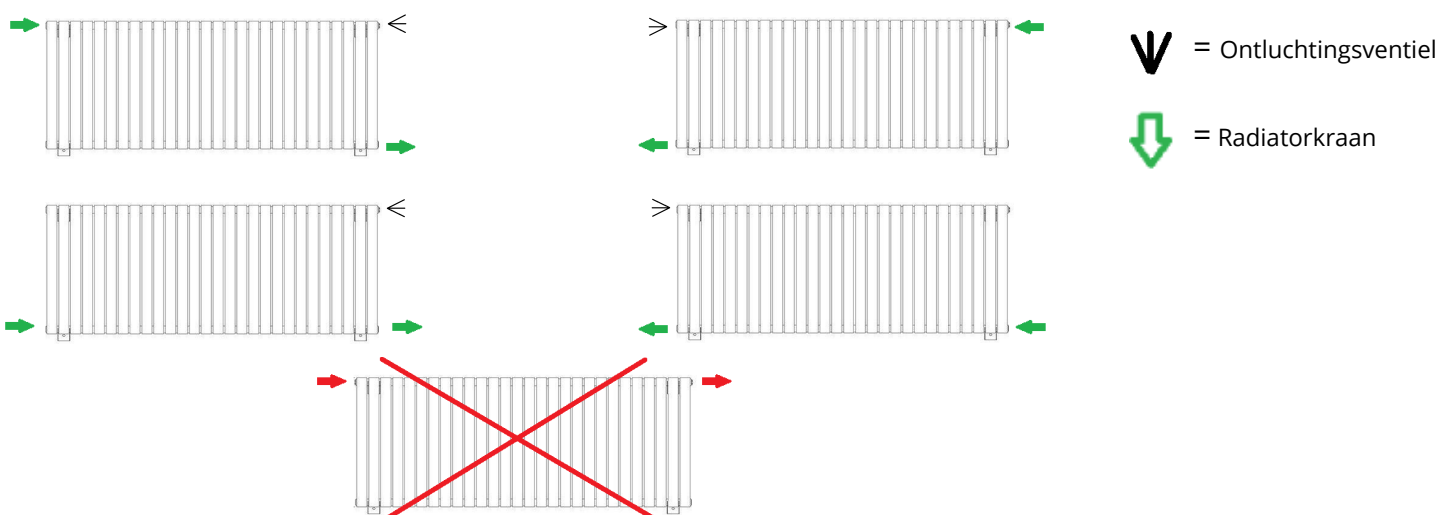
Stijgt de temperatuur van de radiator boven de 48°C, dan moet u een waarschuwingsbord in de buurt van de radiator plaatsen om verbrandingsongelukken te voorkomen.

Dit product is uitsluitend geschikt voor gebruik met open of gesloten cv-installaties met combiketels.

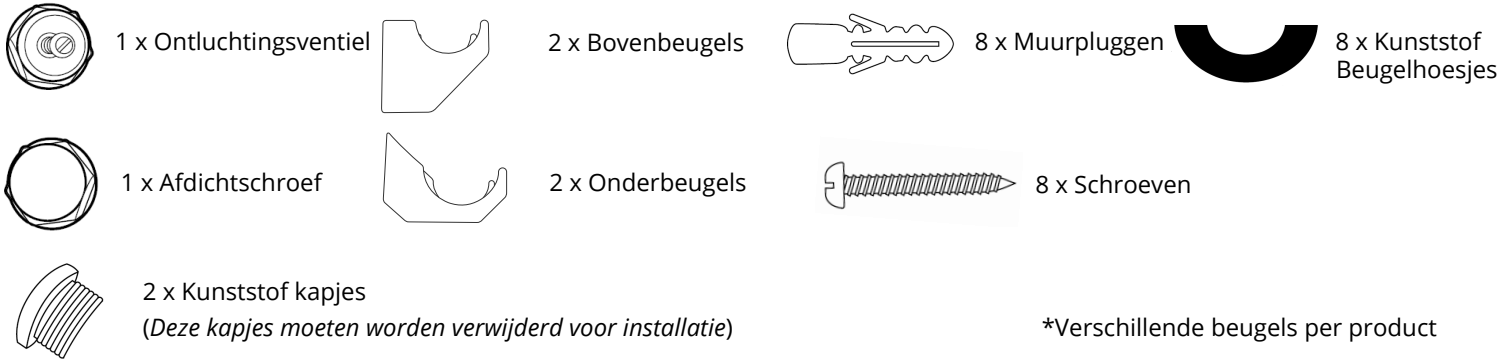
Om ervoor te zorgen dat u zo lang mogelijk van uw radiator kunt blijven genieten, is het noodzakelijk dat u uw CV-installatie met een CV-reiniger doorspoelt. Dit zal vuil uit het systeem weghalen. Na het reinigen van het systeem moet u het systeem beschermen met een CV corrosie-inhibitor. Door deze twee eenvoudige stappen te volgen verhoogt u de efficiëntie en levensduur van uw centrale verwarming. Het niet volgen van deze stappen verhoogt de kans op lekken in het systeem en maakt de garantie van uw radiator ongeldig.

Installatie van de Radiatorkranen:

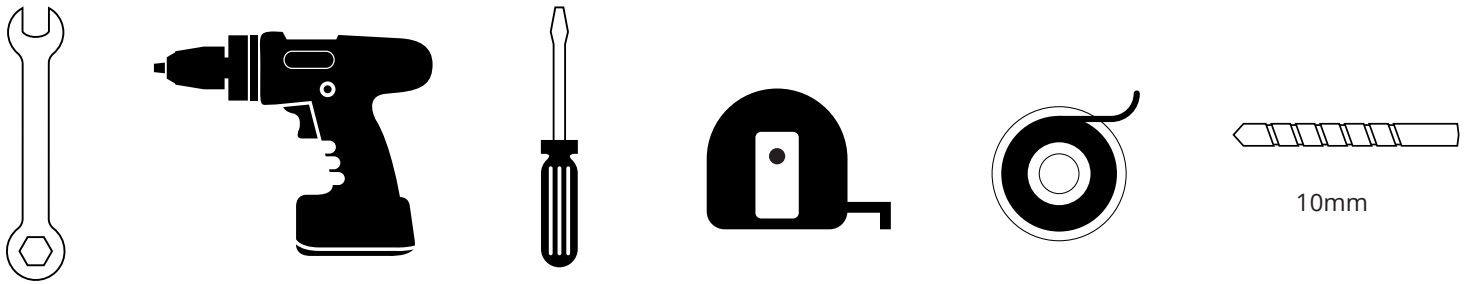
Zorg ervoor dat de radiatorkranen geïnstalleerd worden volgens de onderstaande afbeeldingen en dat het ontluchtingsventiel altijd aan de bovenkant van de radiator geïnstalleerd wordt.



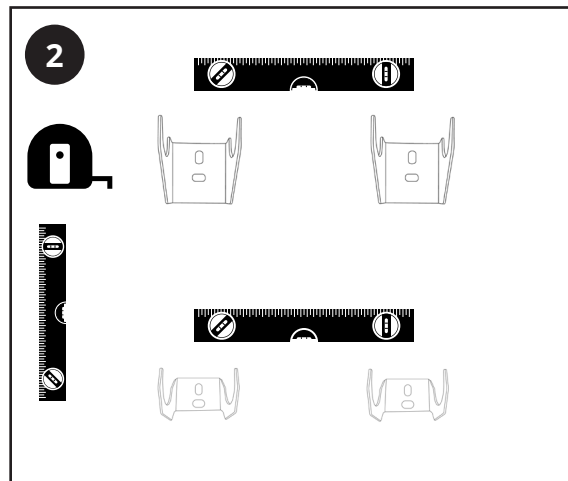
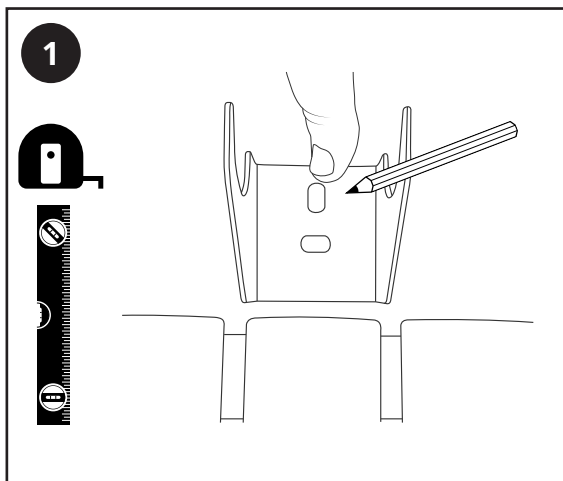
Meegeleverde Onderdelen:

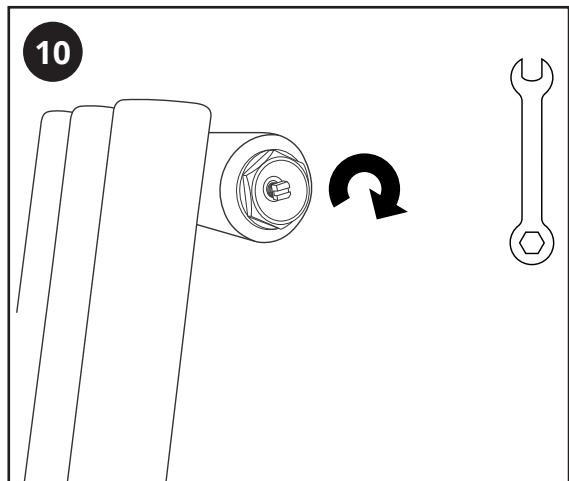
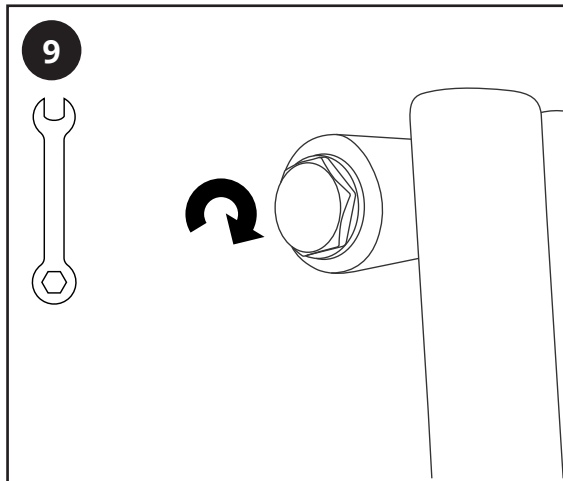
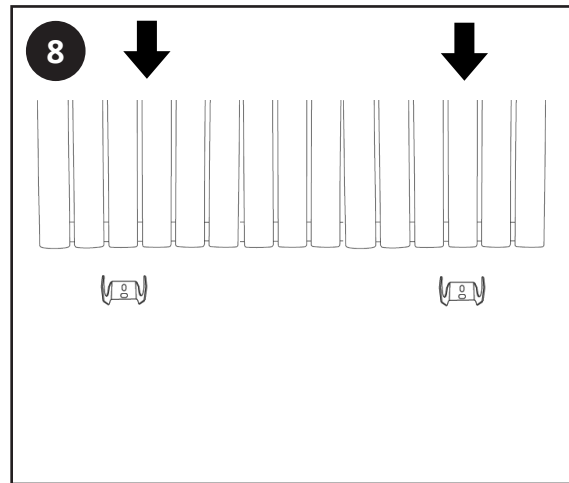
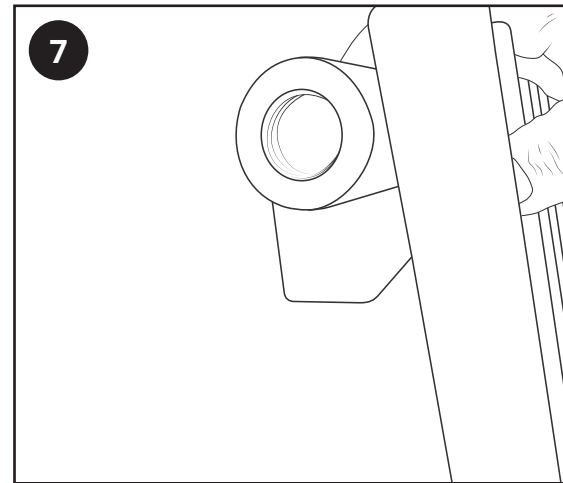
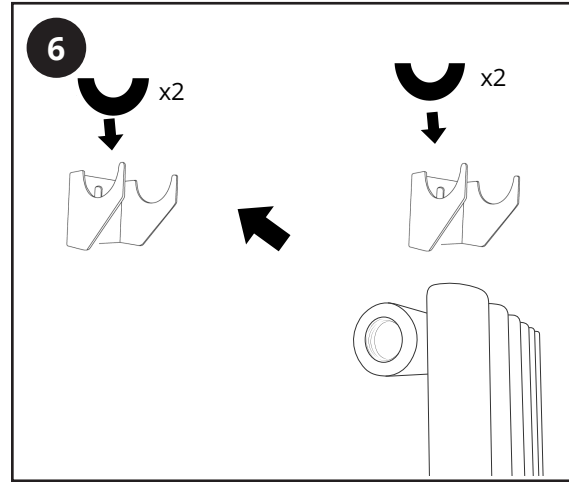
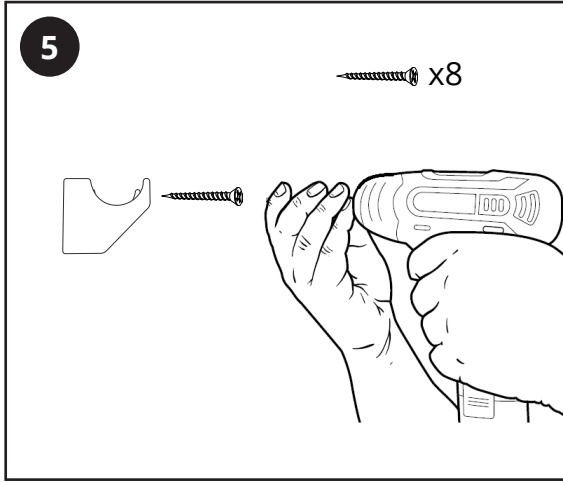
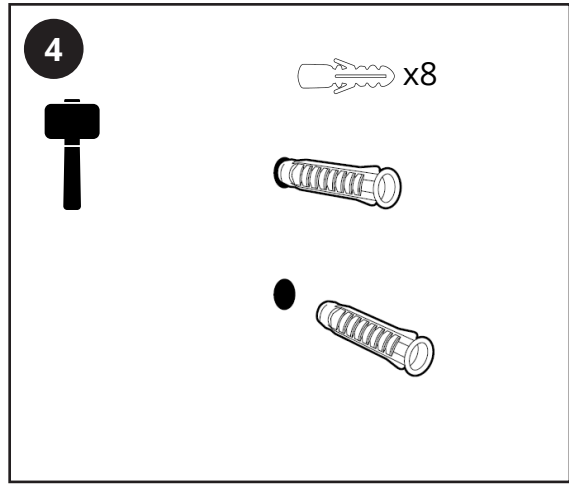
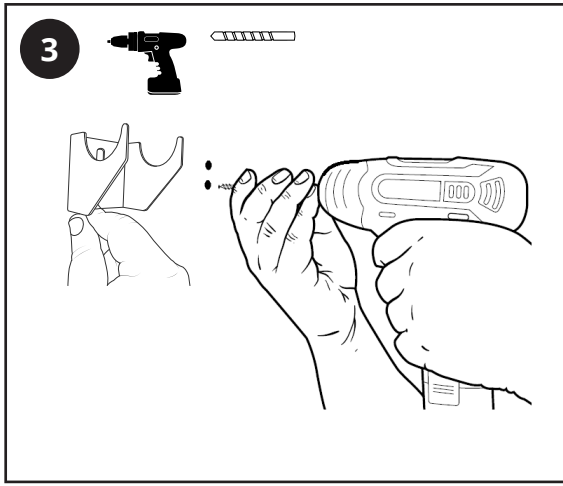


Benodigd Gereedschap:



Installatie:





Nazorg

Maak alle vlekken schoon met een zachte droge doek. Voor hardnekkige vlekken, gebruik mild zeepwater en poets met een zachte doek. Geen schurende of chemische reinigingsmiddelen gebruiken. Neem bij twijfel contact met ons op.

Uw Garantie

- Dit product heeft een garantie van 20 jaar.
- De garantieperiode gaat in op de aankoopdatum.
- De garantie dekt schade veroorzaakt door fabricagefouten. De garantie dekt geen problemen veroorzaakt door onjuiste of slechte installatie van de radiator.
- Arbeidskosten voor de installatie worden door deze garantie niet gedekt.

Recycling

Recycle de verpakking in overeenstemming met de lokale voorschriften inzake afvalverwerking en volg hetzelfde advies aan het einde van de levensduur van het product.

Product - staal

Verpakking - karton, kunststof, staal

Contactgegevens

Hudson Reed

Units 1 & 2 Dawson

Ct Burnley

Lancashire

BB11 5UB