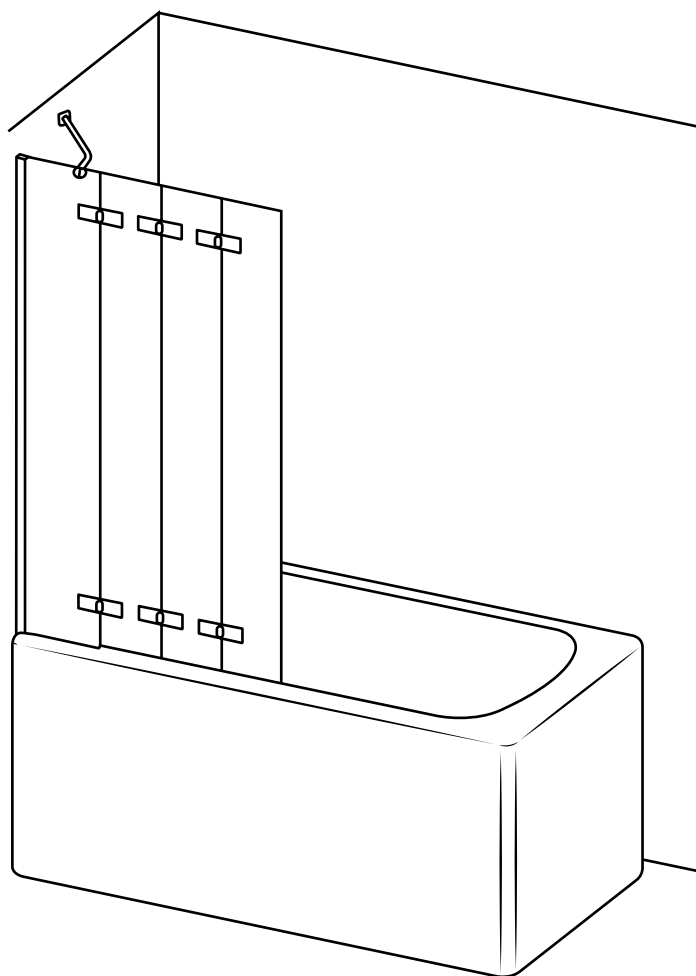


Hudson Reed

Inklapbare Badwand



i Model kan afwijken

Handleiding

BELANGRIJK

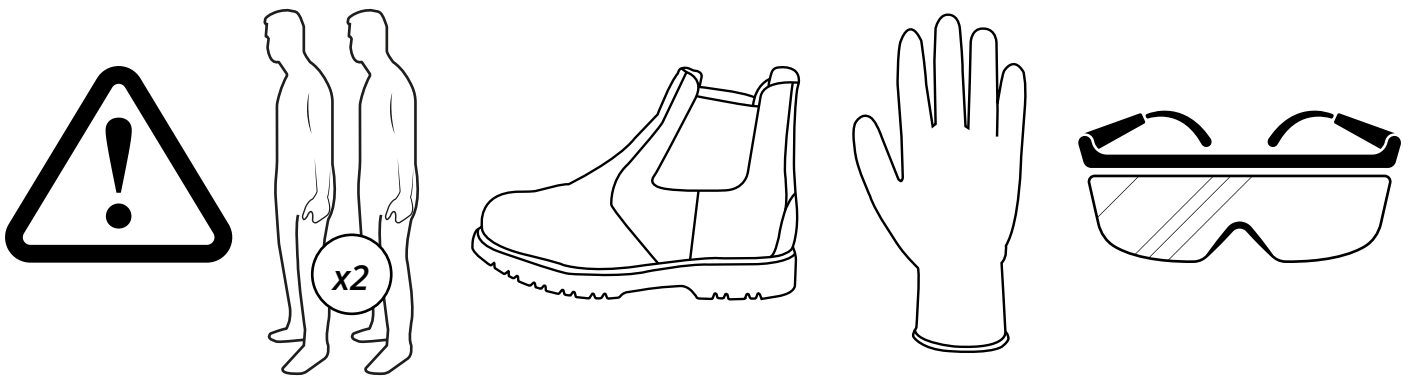


- Het geharde glas (EN12150) van onze douchewanden en badwanden is volledig veilig, mits het met zorg en volgens onze richtlijnen wordt geïnstalleerd.
- Voordat u met de installatie begint, dient u het product grondig te controleren om er zeker van te zijn dat u alles in goede staat heeft ontvangen. Als u zich zorgen maakt over uw product, de inhoud ervan of deze handleiding, neem dan contact met ons op zodat wij u kunnen helpen. We raden u ook aan om vóór de installatie de omgeving en de armaturen voldoende af te dekken om ze te beschermen tegen eventuele schade.
- Om een glasbreuk of het ontwikkelen van een spanningspunt in het glas te voorkomen bij de behandeling en de installatie van het glas moeten schokken, verkeerde behandeling en ernstige temperatuurschommelingen worden vermeden. Voor uw eigen veiligheid raden wij aan dat de installatie van het product door twee bevoegde personen wordt uitgevoerd, zoals gekwalificeerde verzekerde installateurs, en dat er geschikte beschermende kleding en apparatuur worden gebruikt om accidentele schade of letsel te voorkomen.
- Gehard glas is intrinsiek fysiek en thermisch sterker dan standaard glas om ervoor te zorgen dat het veilig is voor gebruik in de badkamer. In het onwaarschijnlijke geval dat het glas om de bovenstaande redenen breekt, valt het in zeer kleine afgeronde stukjes uiteen.

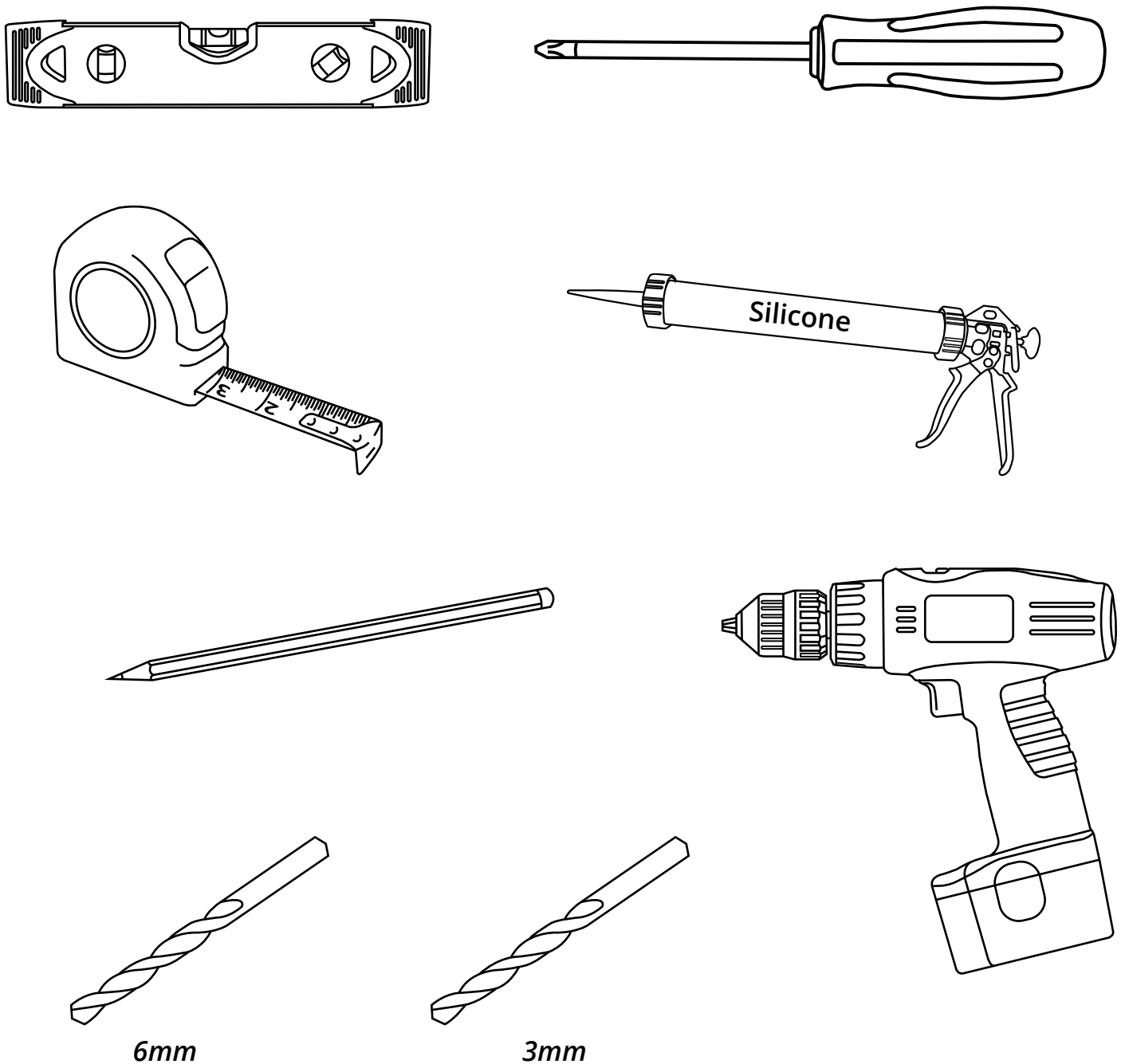
VOORAFGAAND AAN DE INSTALLATIE

- Zorg ervoor dat u het juiste product heeft ontvangen. De productinformatie staat op het etiket van de productverpakking.
- Controleer de inhoud van het pakket zorgvuldig voordat u het artikel installeert.
- Wees bijzonder voorzichtig bij het uitpakken van het product, met name van de geharde glazen onderdelen.
- Controleer de inhoud op eventuele zichtbare schade en defecten voordat u met de installatie begint - wij kunnen niet aansprakelijk worden gesteld voor eventuele defecten of schade die u aantreft nadat de installatie is gestart.
- Neem de tijd om alle handleidingen die bij het product worden geleverd te lezen en te begrijpen voordat u met de installatie begint.
- Zorg ervoor dat er geen leidingen of kabels verborgen zijn in de muren waarin u wilt gaan boren.
- Probeer geen wijzigingen of veranderingen aan het geharde veiligheidsglas aan te brengen, omdat dit het glas kan beschadigen.

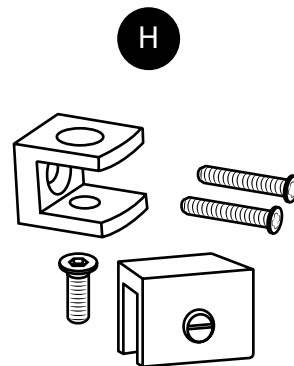
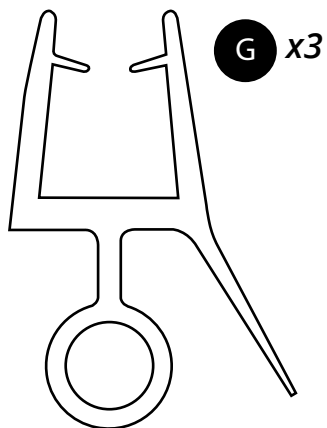
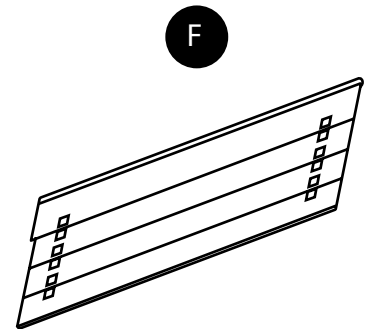
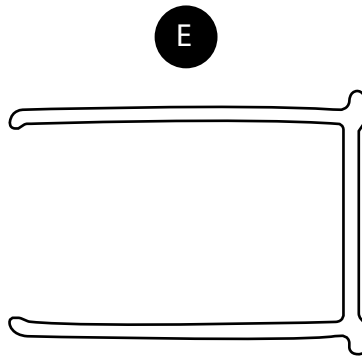
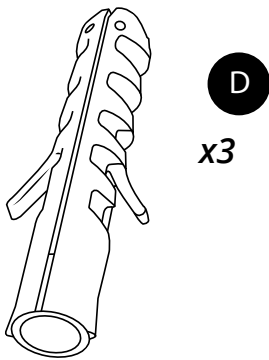
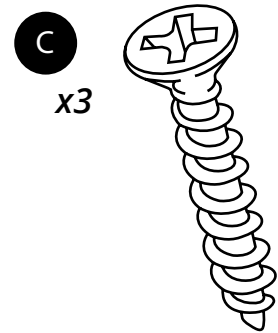
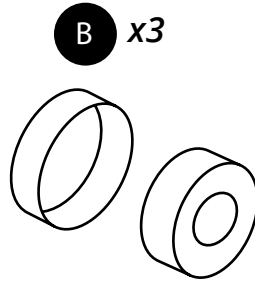
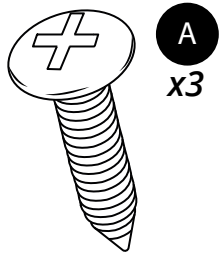
Installatie



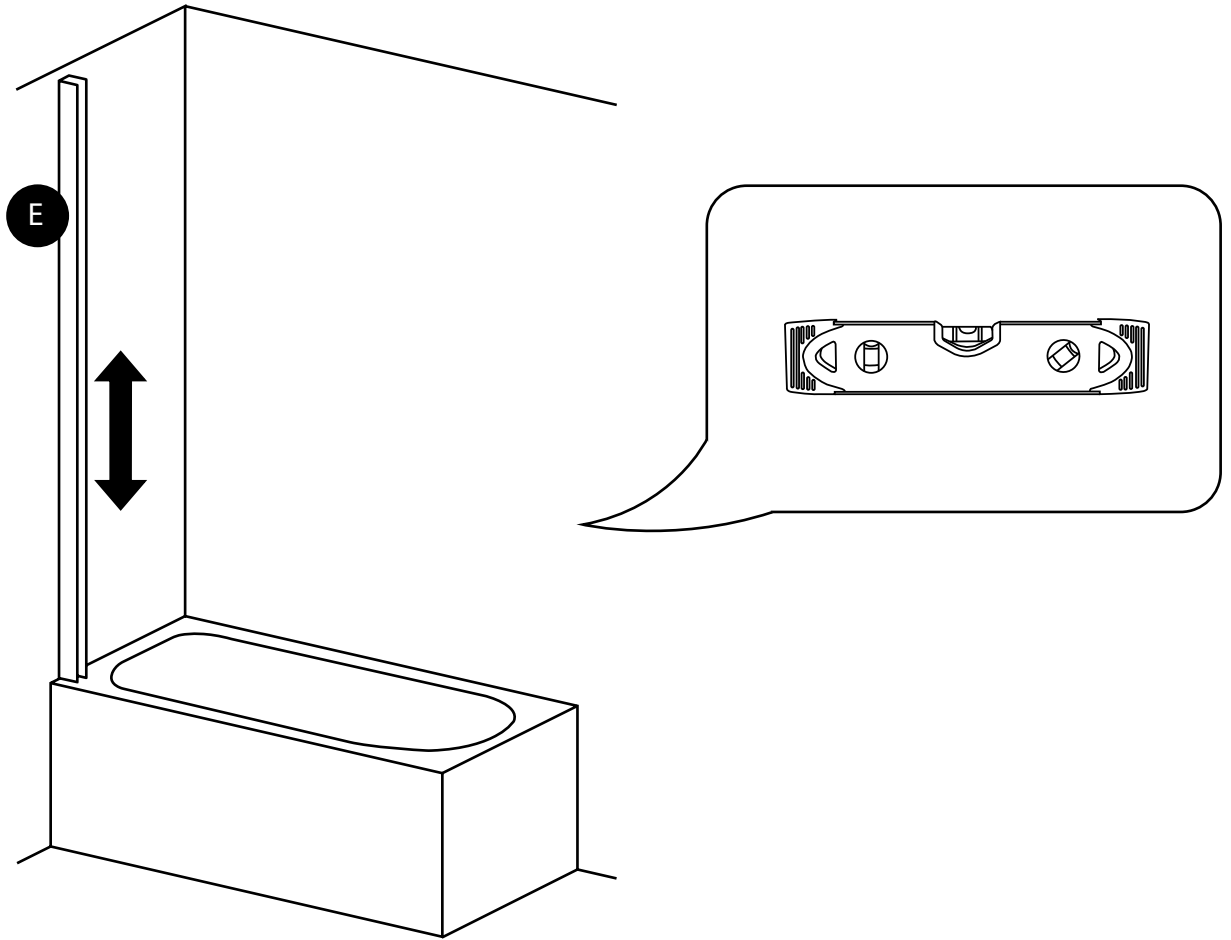
Benodigd gereedschap:



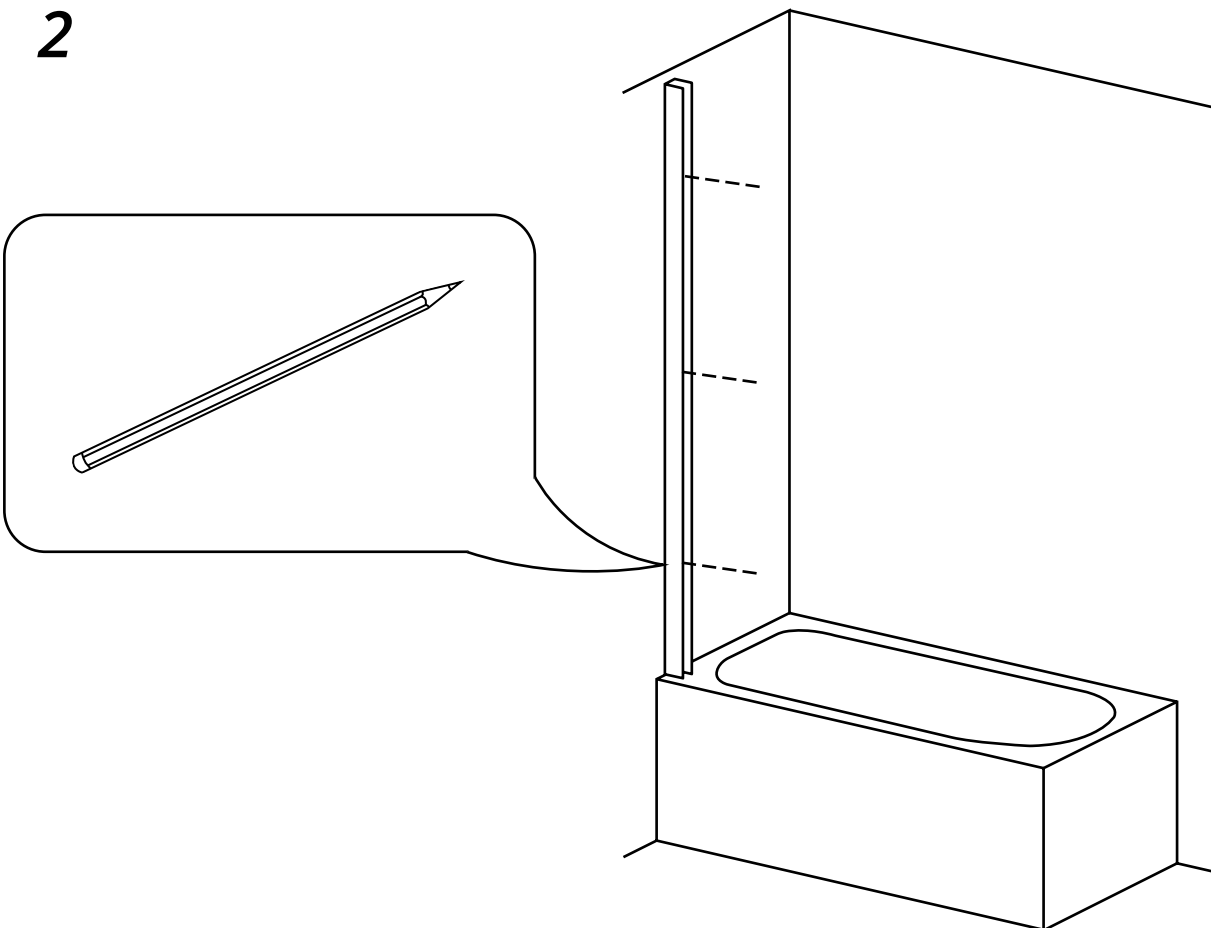
Meegeleverde onderdelen:



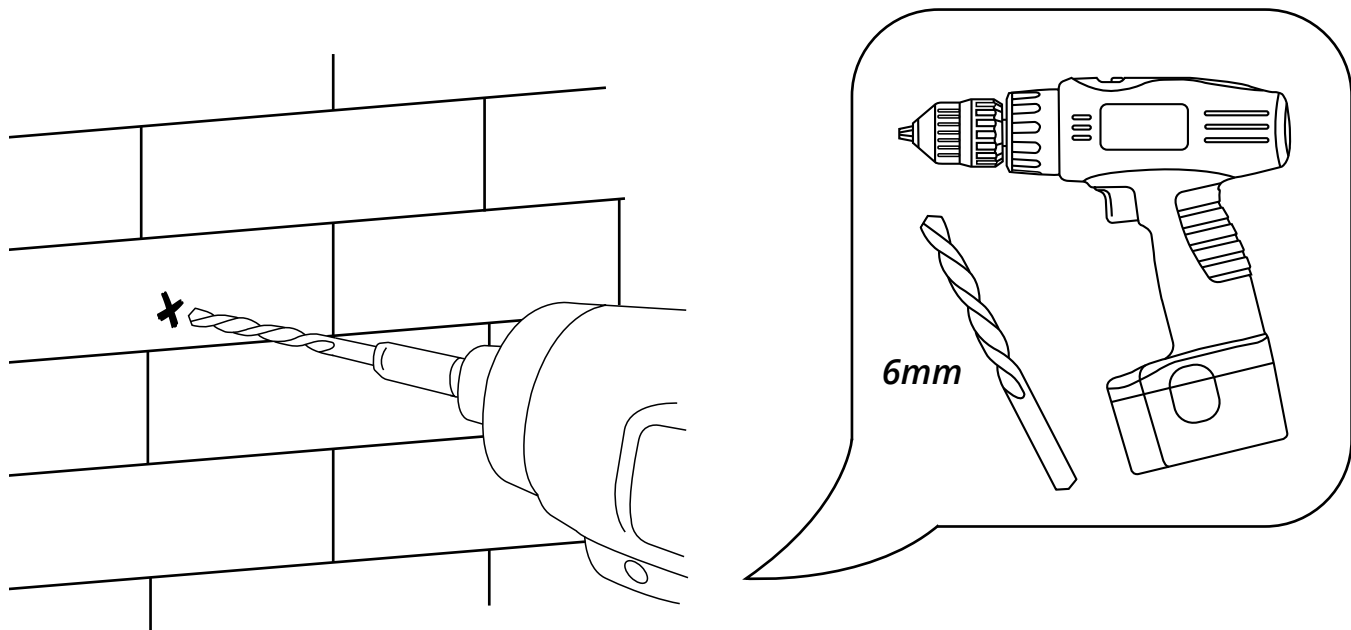
1



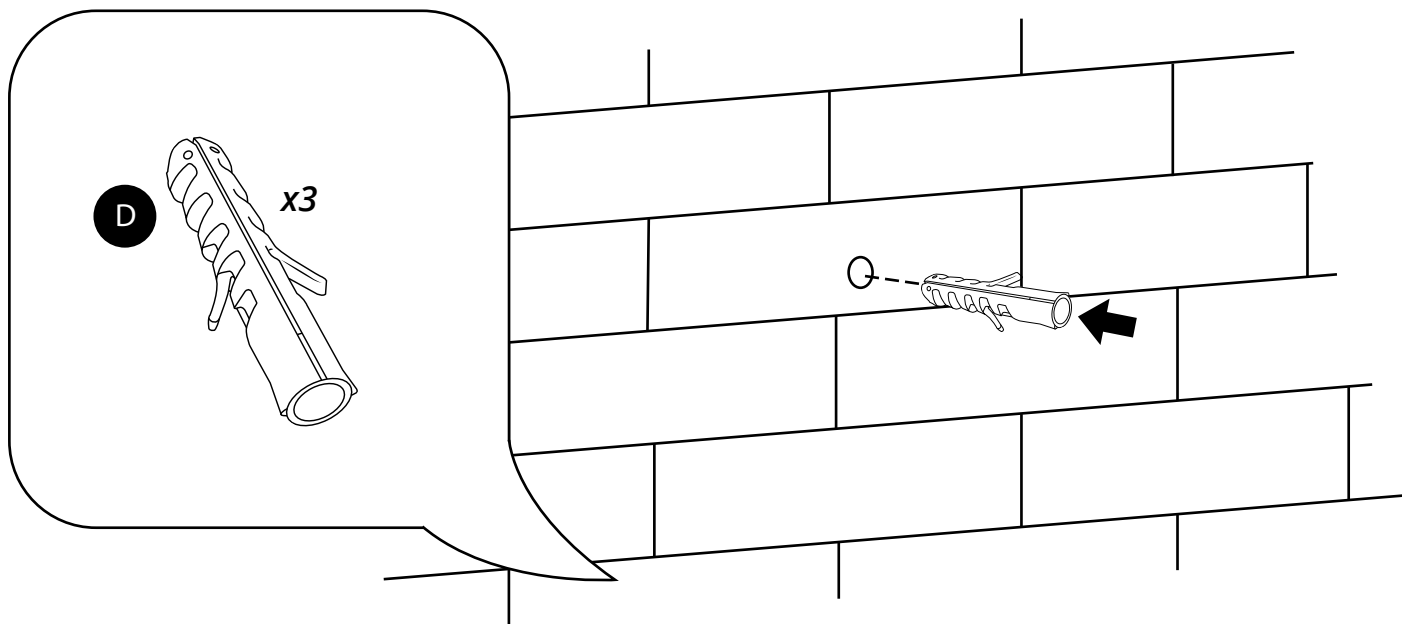
2



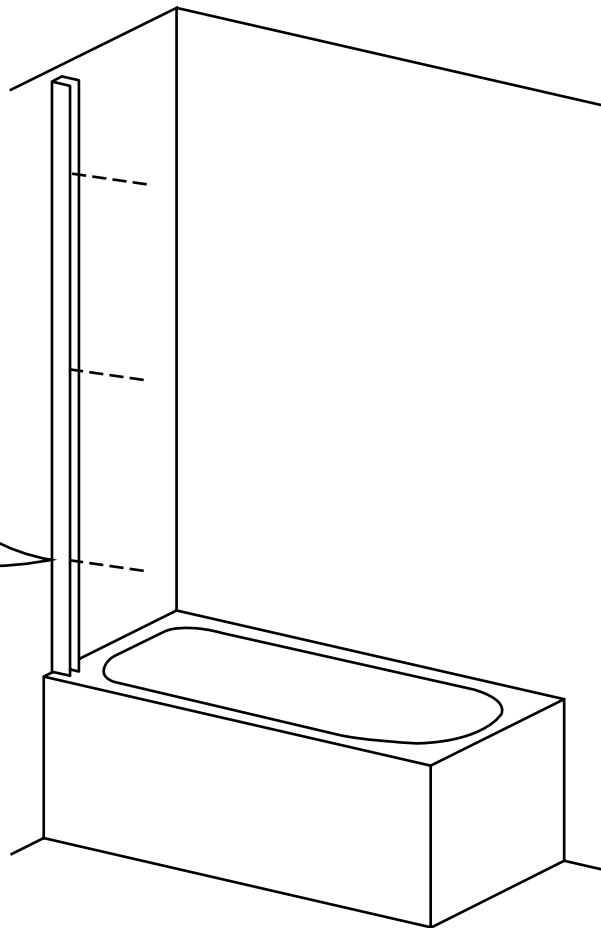
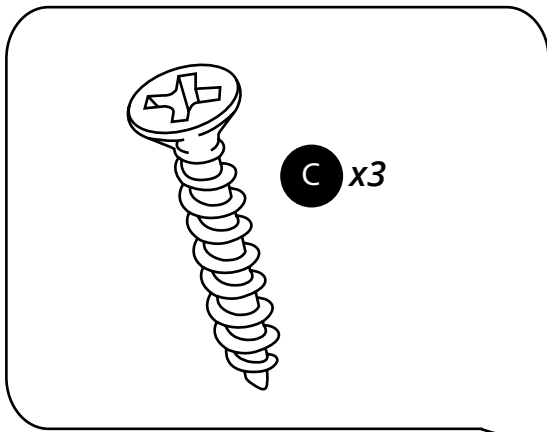
3



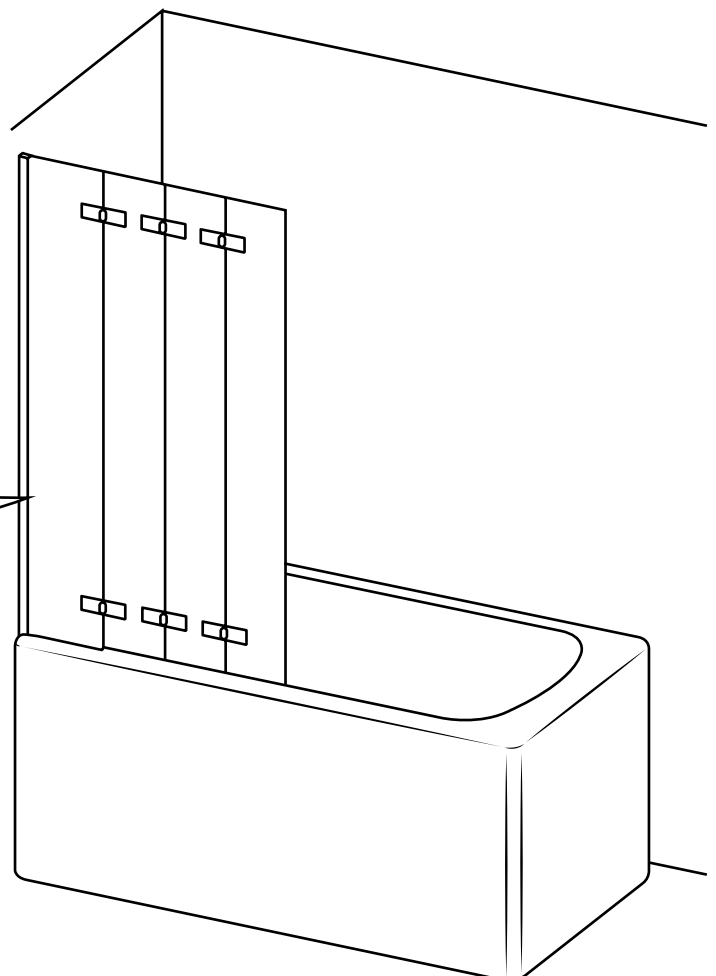
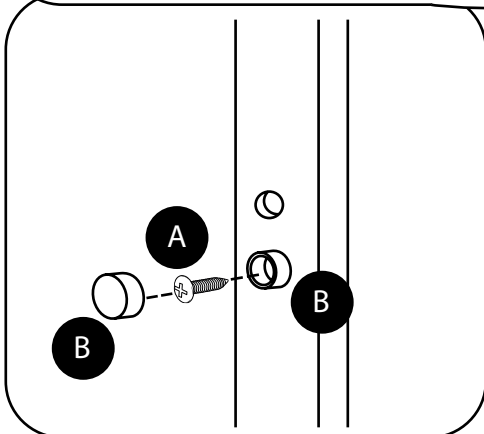
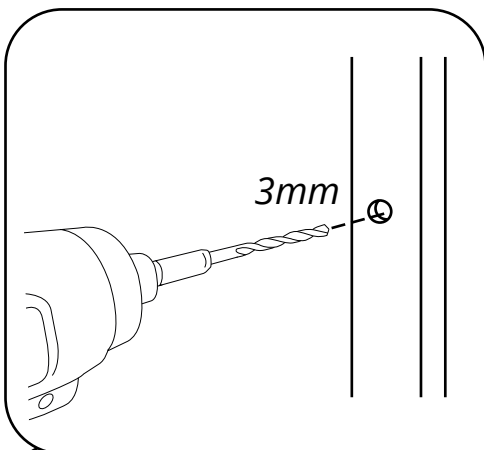
4



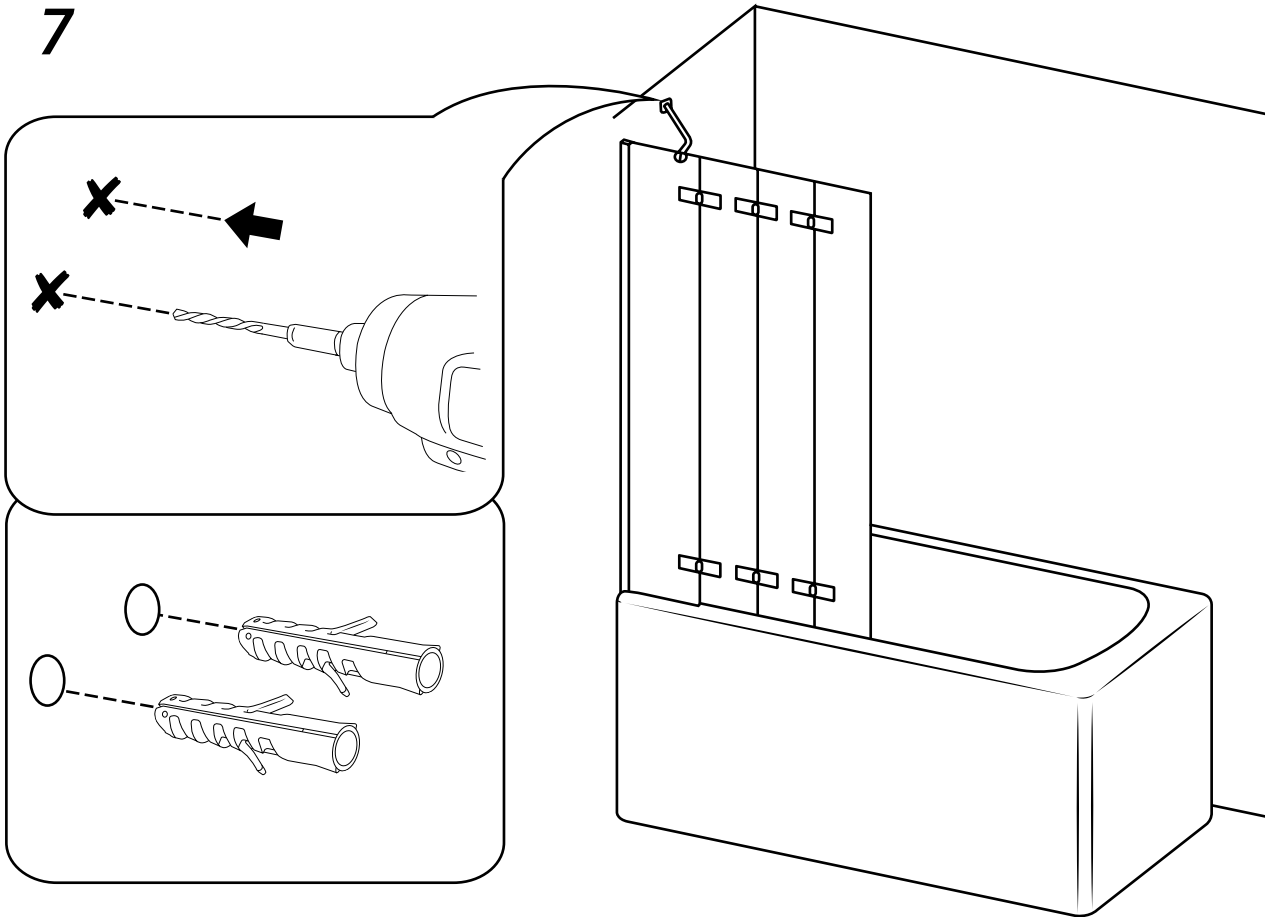
5



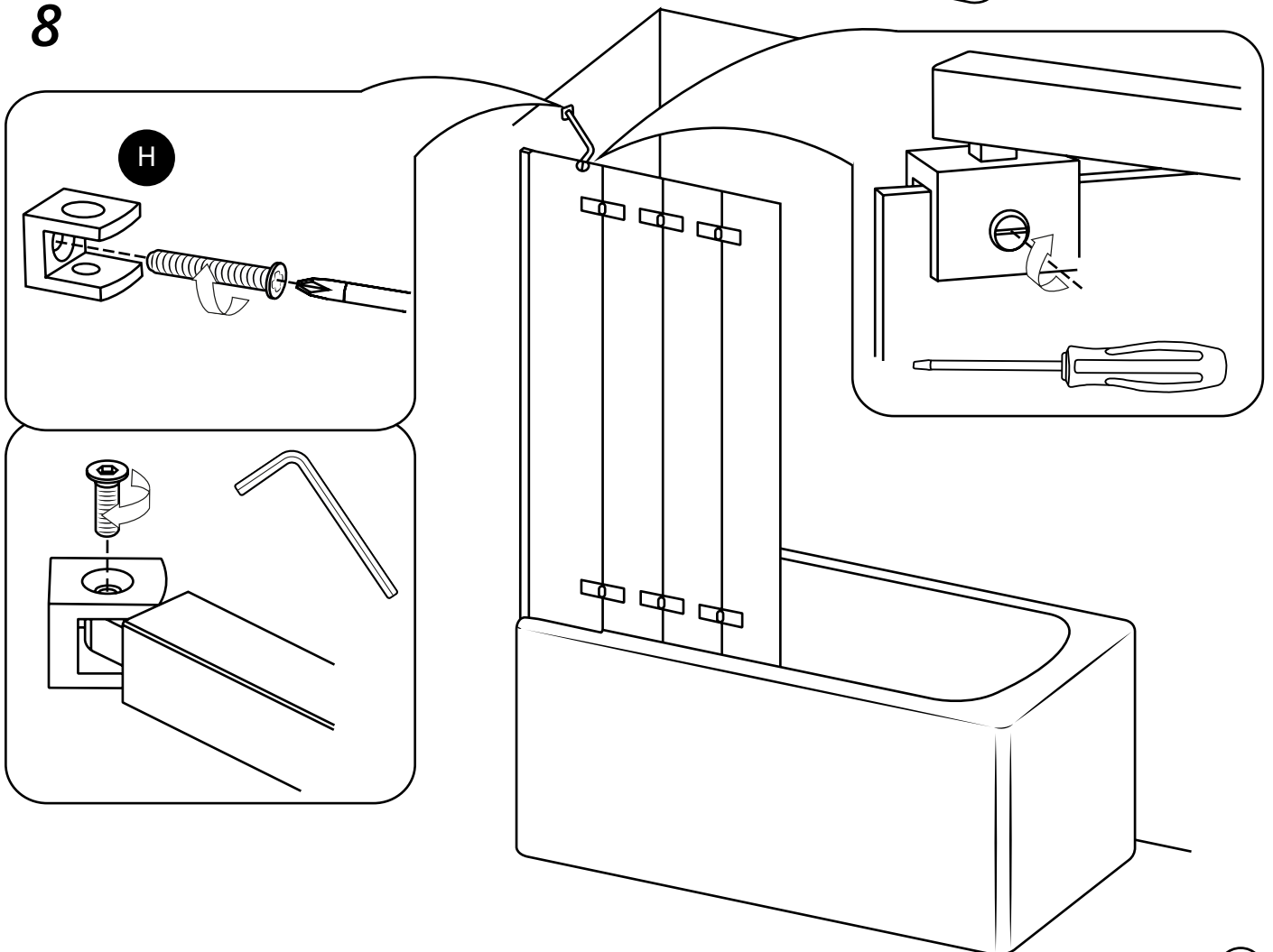
6



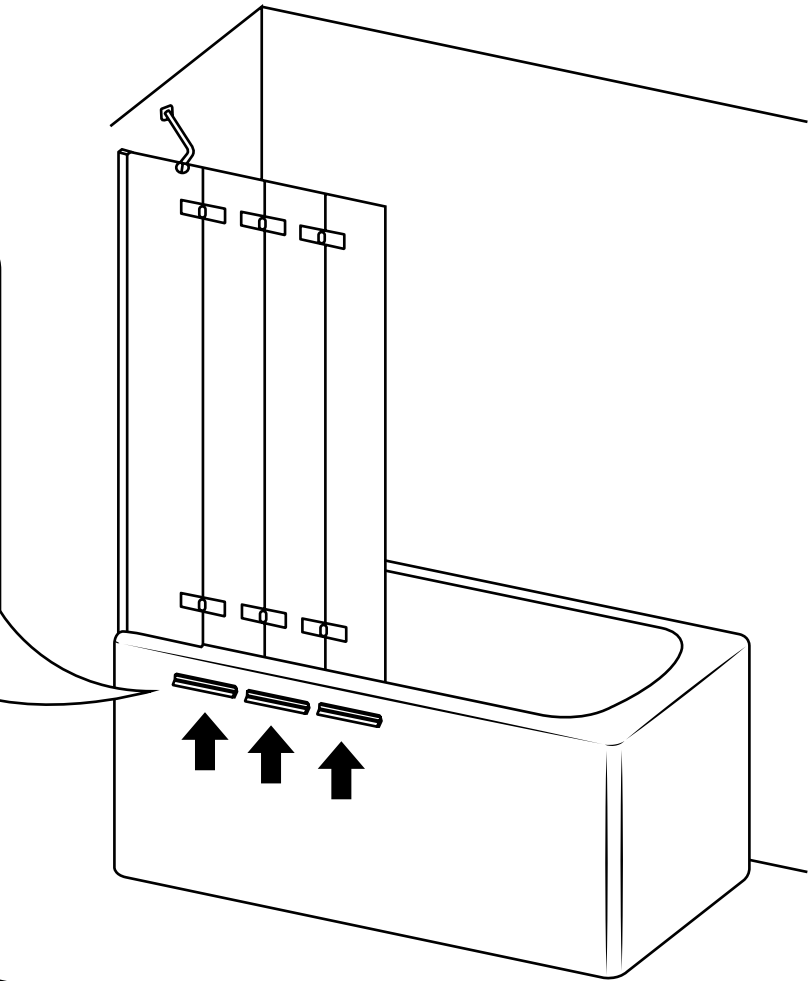
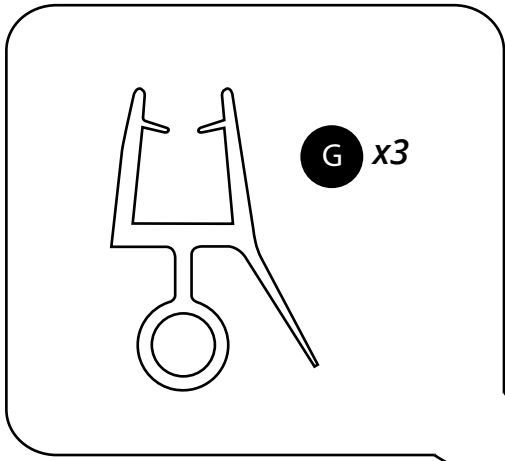
7



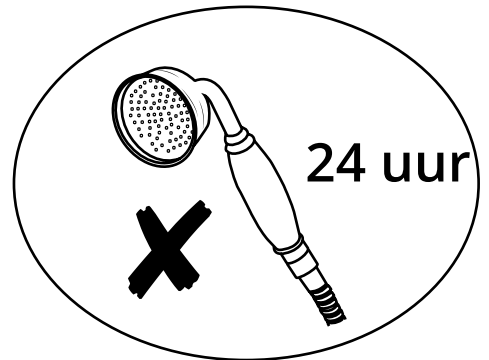
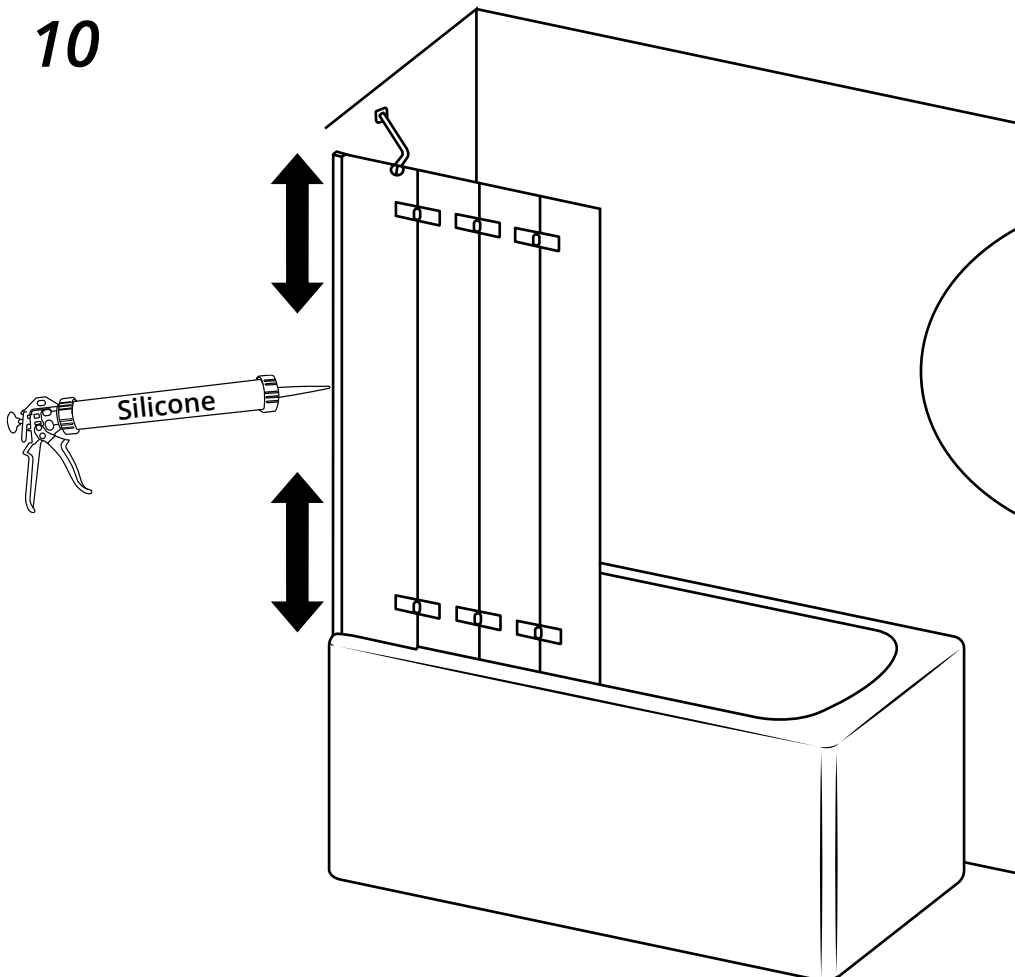
8



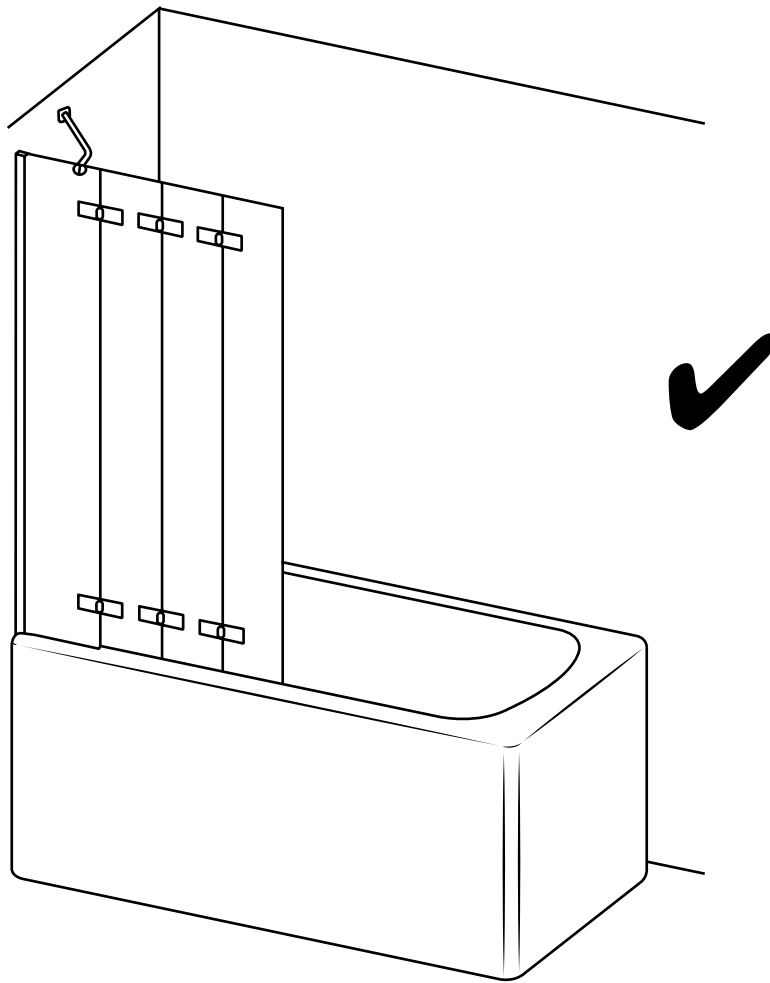
9




10


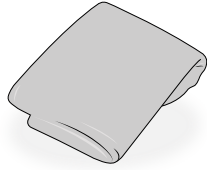
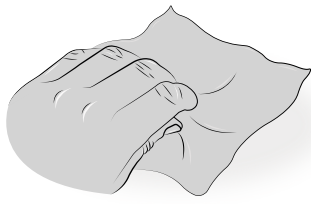
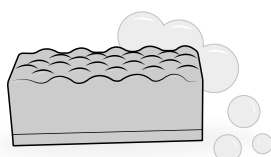



11

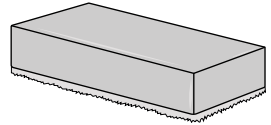
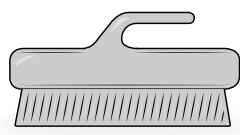
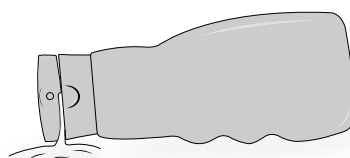
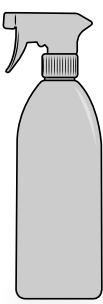


Onderhoud en reiniging:

 Houd de doucheruimte schoon



 Agressieve schuurmiddelen



Voor nadere informatie of als u problemen heeft met dit product verwijzen wij u naar de website.