

Hudson Reed

Plafondverlichting

Handleiding

Inhoud

Veiligheidsinformatie **Pagina - 2**

Installatie **Pagina - 2**

Garantie informatie **Pagina - 4**

Recycling en verwijdering **Pagina - 4**

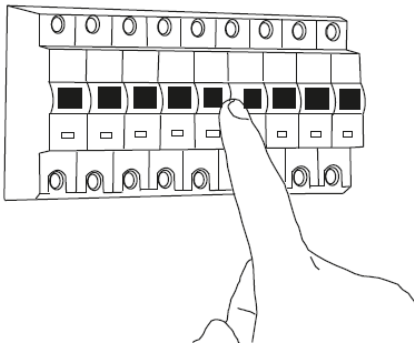
Veiligheidsinformatie

Aandachtig lezen...

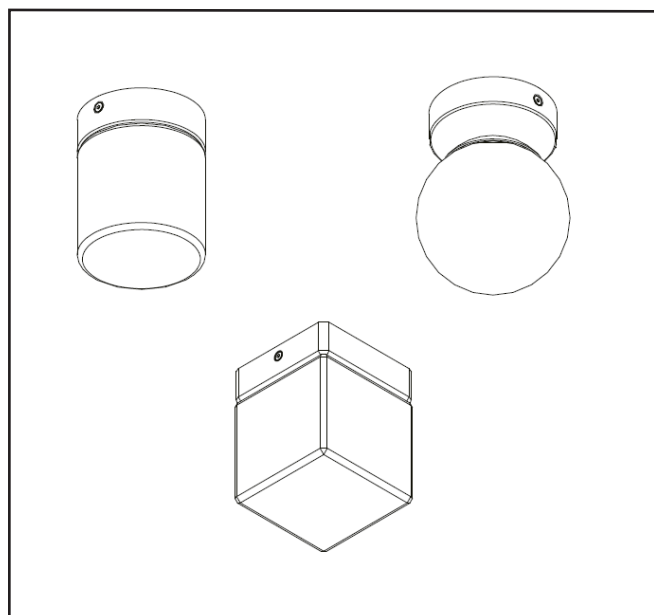
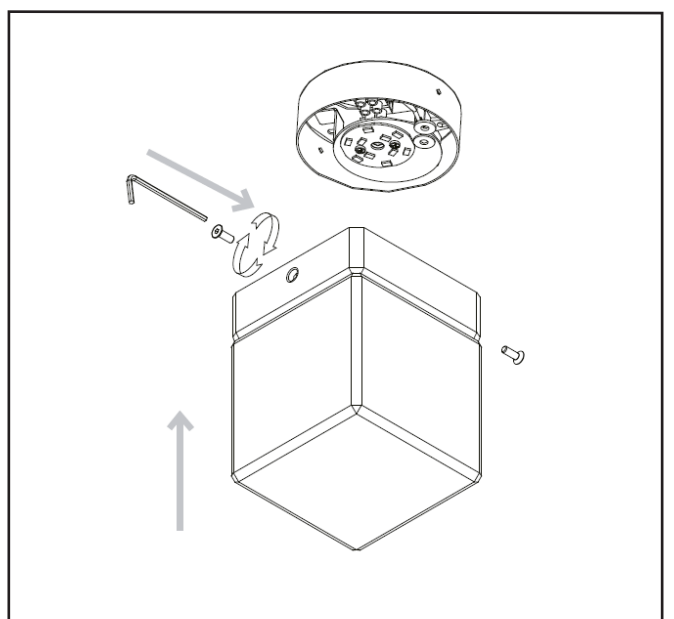
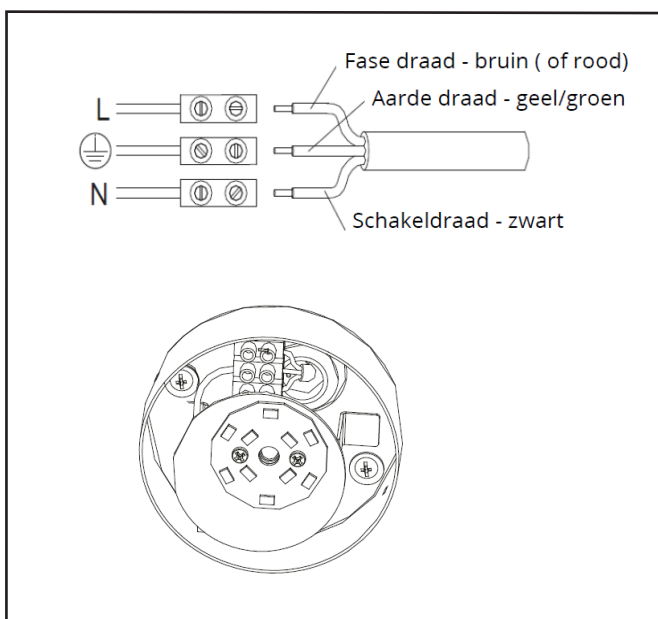
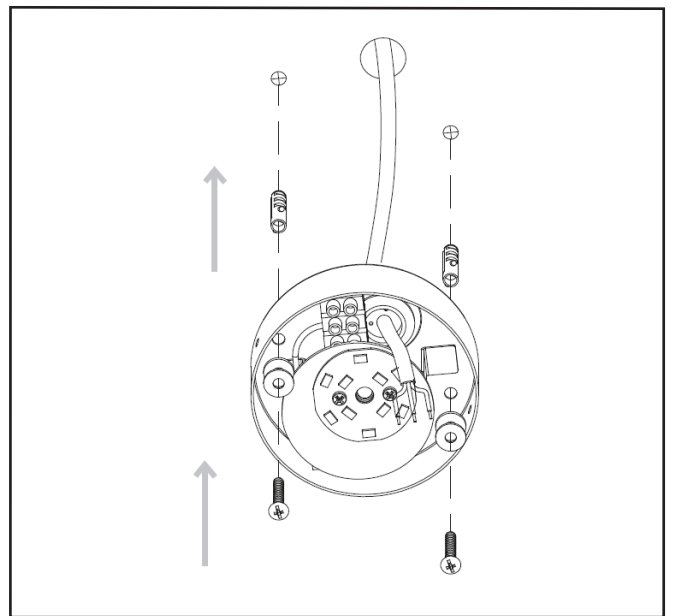
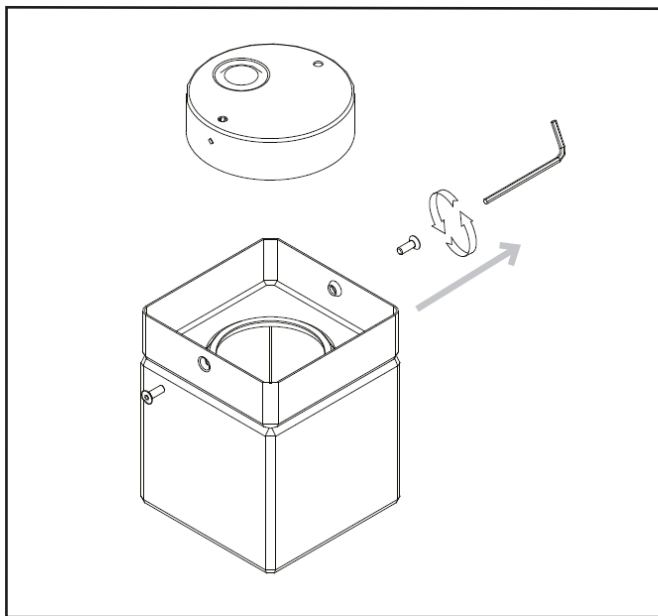
- ✓ Voordat je aan de slag gaat schakel de stroom uit.
- ✓ Dit product niet in combinatie met een dimmer worden gebruikt.
- ✓ Wij raden u aan om dit artikel door een ervaren elektricien te laten installeren.
- ✓ Kijk niet direct in de lichtbron!
- ✓ Dit product bevat geen repareerbare onderdelen. NIET demonteren of proberen te repareren.
- ✓ Wijzig dit product op geen enkele wijze. Hierdoor vervalt de garantie.
- ✓ Lees voor installatie de instructies in de handleiding goed door. Bij twijfel neem contact op met een gekwalificeerde elektricien.
- ✓ Dit artikel heeft een IP44 waarde en is alléén geschikt voor gebruik binnenshuis.
- ✓ Voor installatie kijk het product na op schade.
- ✓ Deze fitting moet worden geaard. Neem contact op met een gekwalificeerde elektricien om dit te installeren.
- ✓ Voor installatie moet je er voor zorgen dat je elektrische kabels of leidingen (gas / water) in de buurt van de bedoelde montage ontwijkt. van dit product, voordat u doorgaat met de installatie.

Installatie

1



Voordat je aan de slag gaat schakel de stroom uit.



Garantie informatie

- ***Dit product valt onder de standaard 5 jaar product garantie op eventuele fabricagefouten.***
- ***De garantie begint op de dag van aankoop.***
- ***Installatiekosten vallen NIET onder de productgarantie.***
- ***De garantie is alleen geldig indien het product op de juiste wijze is geïnstalleerd en gebruikt wordt zoals omschreven in deze handleiding en data sheets.***
- ***Alle vragen over garantie moeten aan de leverancier van het product worden gesteld.***

Recycling en verwijdering

"De richtlijn betreffende afvalinzameling van afgedankte elektrische en elektronische apparatuur (AEEA-richtlijn) is de richtlijn van de Europese Gemeenschap 2012/19 / EU betreffende afgedankte elektrische en elektronische apparatuur (AEEA) die, samen met de RoHS-richtlijn 2002/95 / EG Europese wet werd in februari 2003. De WEEE-richtlijn heeft tot doel de hoeveelheid geproduceerde elektrische apparatuur te verminderen en iedereen aan te moedigen om opnieuw te gebruiken, recyclen en herstellen. Ter ondersteuning van deze richtlijnen en voor de veiligheid van het milieu, gooi geen elektrische apparatuur weg met inbegrip van apparatuur gemarkeerd met de onderstaande symbolen. Bij het vervangen van oude elektrische apparaten door nieuwe, is de winkelier wettelijk verplicht om uw oude items gratis terug te nemen. U kunt uw oude elektrische apparaten ook gratis recyclen in uw plaatselijke recyclingcentrum. Neem contact op de gemeente voor meer informatie."



Neem contact met ons op

Hudson Reed

Unit 1 & 2

Dawson Ct

Burnley

BB11 5UB