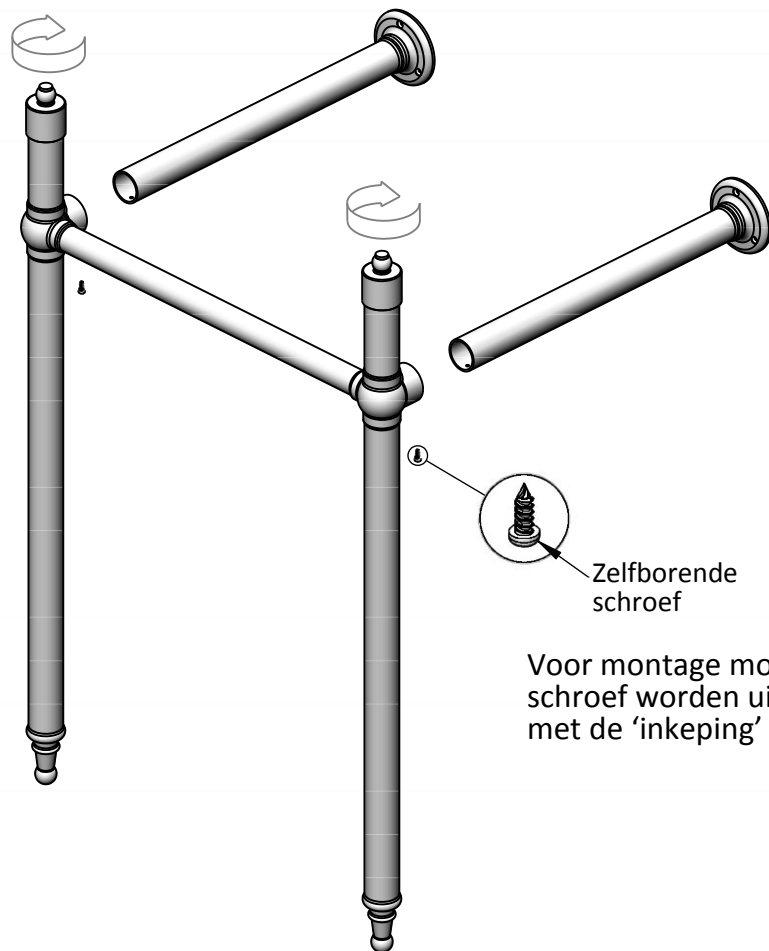


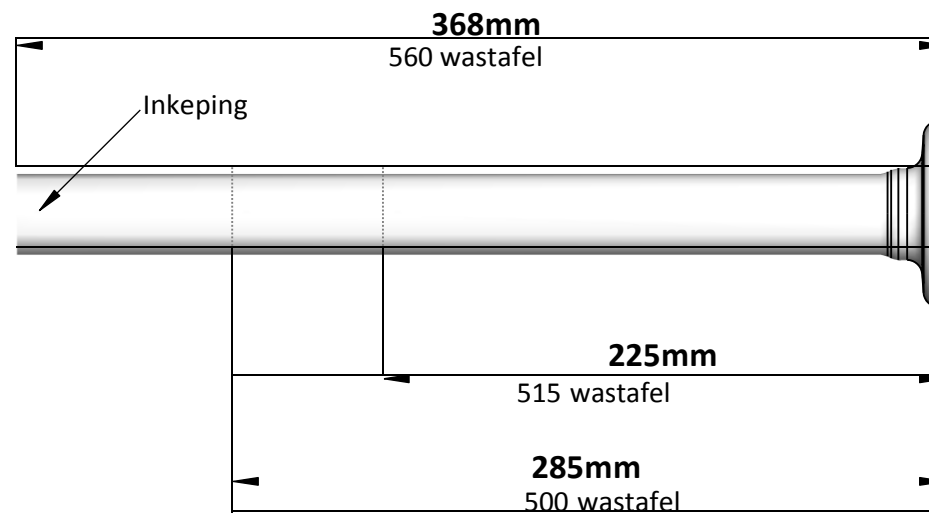
INSTRUCTIES WASTAFEL FRAME

Draaibare
hoogteverstelling



Zelfborende
schroef

Voor montage moet de
schroef worden uitgelijnd
met de 'inkeping' in de buis.



KORT HET FRAME IN VOLGENS DE LENGTE ZOALS AANGEGEVEN OP DE
BOVENSTAANDE TEKening. ZORG ERVOOR DAT HET FRAME VOLLEDIG IS
GEMONTEERD VOORDAT JE HET FRAME TEGEN DE MUUR PLAATST.

VOORDAT JE HET FRAME INKORT WIKKEL EERST WAT TAPE OM DE BUIS HEEN OM ZO DE CHROMEN
AFWERKING TE BESCHERMEN.