

Hudson Reed

WIFI Touchscreen Thermostaat

Installatiehandleiding

Inhoud

Veiligheid en Algemene Informatie	Pagina 2
Installatie	Pagina 2/3
Productinformatie	Pagina 4
Onderhoud en Recycling	Pagina 4
Garantie	Pagina 4

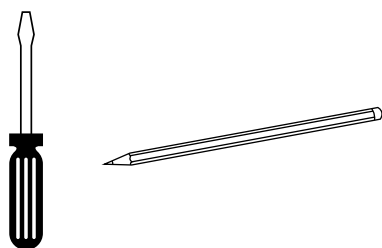
Veiligheid en Algemene Informatie

Lees aandachtig door...

- ✓ Dit product is uitsluitend geschikt voor gebruik met elektrische radiatoren en vloerverwarming tot max. 16 Amp.
- ✗ Gooi de verpakking niet weg voordat u heeft bevestigd dat alle onderdelen meegeleverd zijn en dat het product in goede staat is.
- ✓ Controleer het product op schade vóór installatie.
- ✗ Als het product beschadigd blijkt te zijn, moet het niet worden gebruikt.
- ✗ Laat kinderen het apparaat niet bedienen zonder toezicht van een volwassene.
- ✗ Deze thermostaat bevat geen repareerbare onderdelen. Demonteer het product niet want dat maakt de garantie ongeldig en kan tot letsel leiden.

Installatie

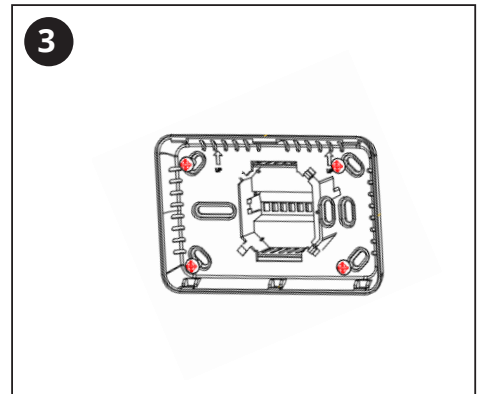
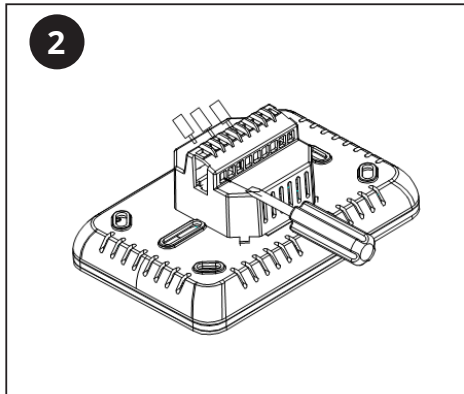
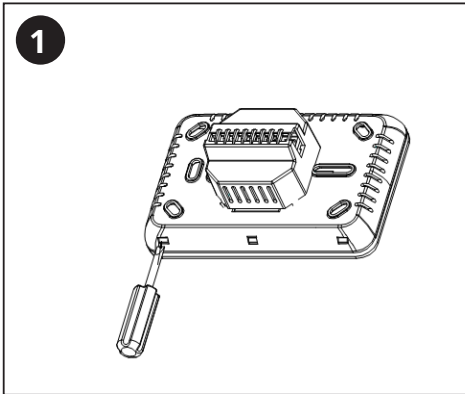
Benodigd gereedschap:



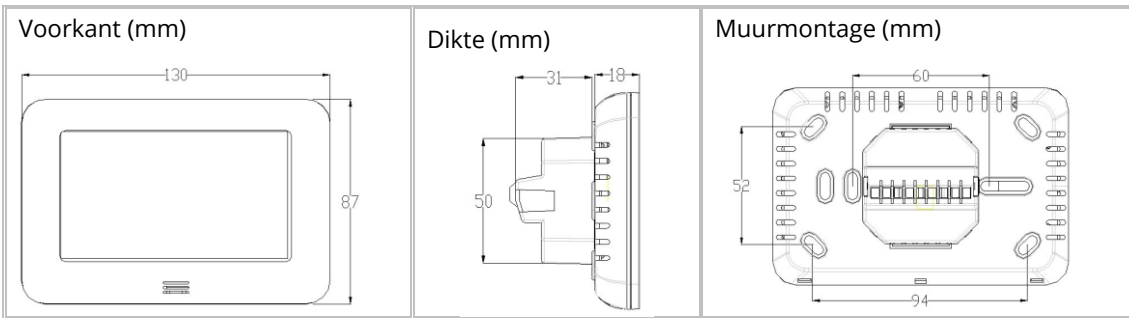
Veiligheidsinformatie bij het installeren

- ✓ Schakel altijd de stroom uit voordat u de thermostaat installeert of verwijdert.
- ✓ Deze thermostaat moet worden geïnstalleerd door een gekwalificeerde, bevoegde persoon.
- ✓ De thermostaat moet alleen worden aangesloten op de stroom in een goede staat.
- ✓ Bij de installatie van de thermostaat moeten alle plaatselijke elektrische voorschriften worden opgevolgd.

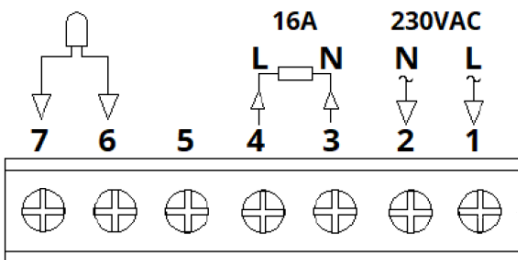
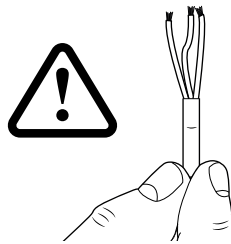
Installatie van de Thermostaat



Afmeting (mm)



Elektrische Installatie



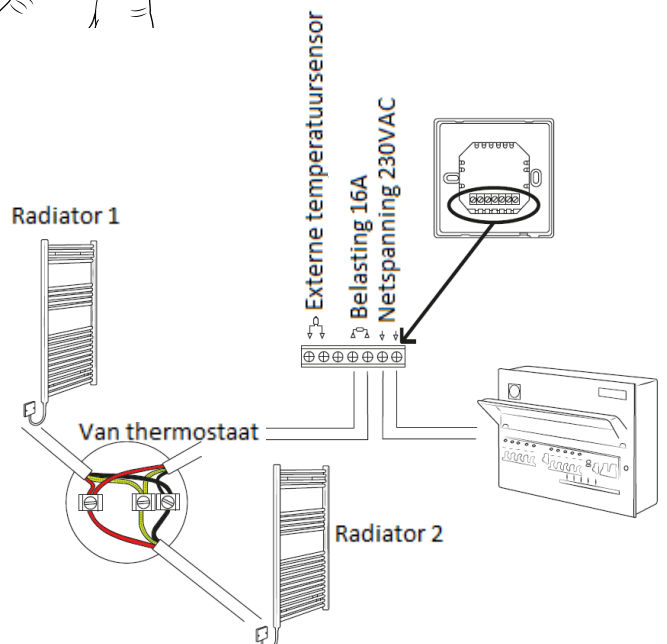
Netaansluiting

- Bruin (+) - Verbinding nummer 1 (L)
- Blauw (-) - Verbinding nummer 2 (N)

Belasting

- Blauw (-) - Verbinding nummer 3 (N)
- Bruin (+) - Verbinding nummer 4 (L)

Externe temp.sensor - Verbindingen 6 & 7



Productinformatie

Spanning	230V, 50/60Hz	Verlichting	Kleuren
Stroombelasting	16A Max	Sensor	NTC3950, 10Kohms at 25°C
Instelbare Temperatuur	5~35°C	Nauwkeurigheid	± 0.5°C
Omgevingstemperatuur	0~50°C	Beschermingsgraad	IP30
Luchtvochtigheid	85%	Behuizing	ABS, UL94-5 brandvertragend plastic

Onderhoud

Maak eventuele vlekken schoon met een zachte droge of vochtige doek.
Gebruik GEEN agressieve of schurende reinigingsmiddelen. Heeft u vragen? Neem dan contact met ons op.

Garantie

- Dit product heeft een garantie van 3 jaar.
 - De garantie begint vanaf de datum van aankoop.
 - De garantie dekt u tegen problemen die worden veroorzaakt als gevolg van fabrieksfouten. De garantie is niet van toepassing op problemen veroorzaakt door een slechte installatie.
 - Arbeidskosten voor de installatie van het product vallen nooit onder de garantie.
-

Recyclen & Afvalverwerking

Recycle de verpakking in overeenstemming met de plaatselijke wetgeving inzake afvalverwerking en volg hetzelfde advies op aan het einde van de levensduur van het product. Recycle het product niet in uw algemene afval.

Product - ABS.

Verpakking - Karton.

Contact opnemen

Units 1 & 2

Dawson Ct

Burnley

Lancashire

BB11 5UB