

Slimme Thermostaat

Gebruiksaanwijzingen

Inhoud

Technisch **Pag 1**

Instellen en koppelen **Pag 2**

Verbinding met mobiel of tablet **Pag 2**

Scherf **Pag 2**

Instellingen **Pag 3**

Recyclen **Pag 4**

Onderhoud **Pag 4**

Garantie **Pag 4**

Technisch

Bedrijfsspanning: 2 x AA1.5 V, alkaline batteries.

Backup storage: EEPROM

Switching options: 7 dagen programmeerbaar

Frequency: 868Mhz

Temperature settings: 5°C ~ 35°C, in 0.5°C ± 1°C

Accuracy: ± 1°C

Control: PID

Thermostat dimensions: φ55*69mm

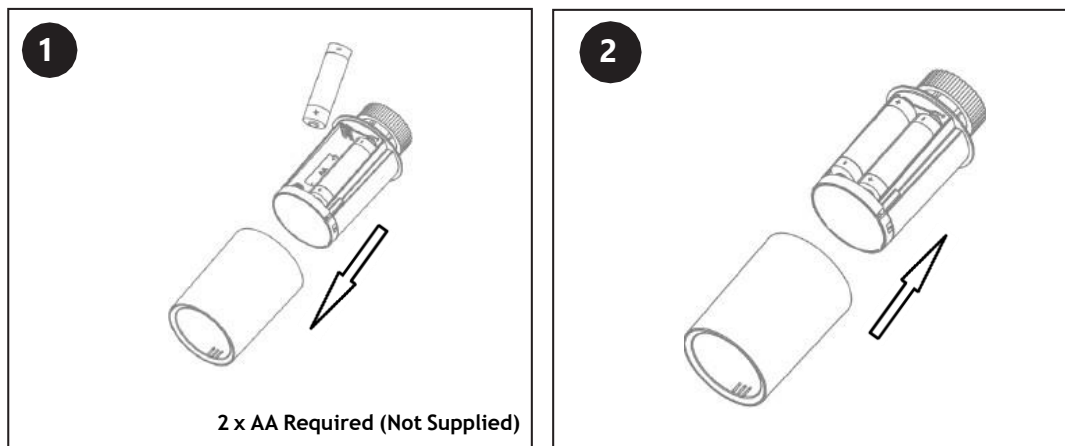
Max Extension: 5.0mm

Colour: Wit

IP protection rating: IP20

Certification: CE,ROHS, RED

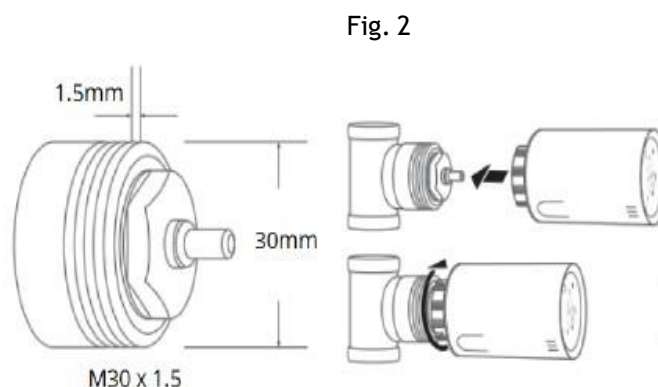
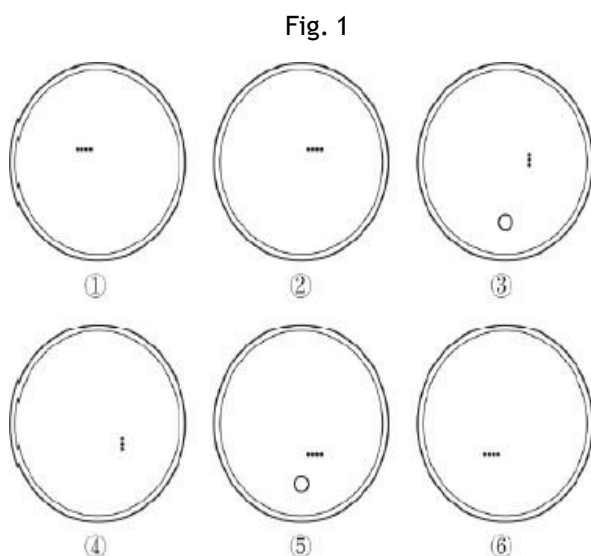
Instellen slimme kraan



Slimme thermostaat koppelen

Opmerking: Voordat u de slimme kraan toevoegt aan de App, zorg ervoor dat u de E-hub heeft toegevoegd, raadpleeg de Hub handleiding voor instructies over het installeren van de Hub.

- 1) Zodra de batterijen geïnstalleerd zijn, zal de slimme kraan weergeven zoals in Fig. 1 (1) daarna zal de weergave knipperen en cirkelen zoals in Fig. 1 (2 tot 6)
- 2) Installeer de kraan op uw radiator zoals in Fig. 2
- 3) Druk op de ON/OFF knop op de radiatorkraan, de radiatorkraan zal nu zichzelf kalibreren aan de slag van uw kraanhuis, de plunjer in de radiatorkraan zal op en neer bewegen om de open en gesloten punten van uw kraan op te slaan, tijdens dit proces zal het display uit gaan om stroom te besparen.
- 4) Zodra de slimme kraan gekalibreerd is, wordt de slimme kraan ingeschakeld. Als het kalibratieproces niet succesvol is zal het display E tonen, verwijder en vervang de batterijen en herhaal de procedure vanaf stap 1.

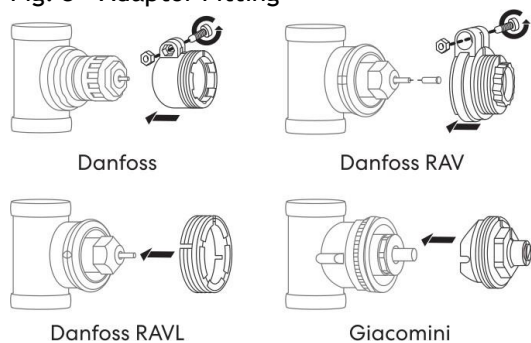


De kraan wordt geleverd met vier adapters voor geen enkele standaard klepfitting. Als uw kleppen niet standaard M30 x 1,5 zijn, raadpleeg dan Fig. 3 hieronder.

Slimme kraan aan hub koppelen

- 1) Open de APP en selecteer de WIFI gateway, druk op subapparaat toevoegen en druk vervolgens op verwarmen.
- 2) Schakel de slimme kraan uit door op de AAN/UIT knop te drukken.
- 3) Houd de aan/uit-toets ingedrukt tot het WIFI-pictogram op het scherm verschijnt.
- 4) Druk op de + of - toets, het WIFI icoon zal nu knipperen om aan te geven dat de slimme kraan in verbinding is.
- 5) Wanneer het WIFI-symbool stopt met knipperen, is de slimme kraan verbonden.
- 6) Druk op de ON/OFF knop om terug te keren, druk nogmaals om de slimme kraan aan te zetten.

Fig. 3 - Adaptor Fitting



Een modus kiezen

Druk op de toets ON/OFF om de modus Manual/Away of de modus PRG te kiezen.

Temperatuurkalibratie (alleen vanaf APP)

Deze functie wordt gebruikt om de kamertemperatuurweergave van de thermostaat te kalibreren wanneer de werkelijke kamertemperatuur afwijkt van de op de thermostaat weergegeven temperatuur (zie menu 01 van de parameterinstellingen). Bijvoorbeeld, als de werkelijke kamertemperatuur 21,5°C is, maar de thermostaat geeft 23°C aan, dan kunt u deze waarde op -1,5 instellen, waarna de thermostaat 21,5°C zal aangeven.

Vorstbeveiliging (alleen vanaf APP)

Dit is de temperatuur die wordt aangehouden wanneer de thermostaat in de vorstbeveiligingsmodus staat. Als de kamertemperatuur onder 5°C zakt (standaard) zal de radiatorthermostaat de verwarming inschakelen totdat de kamertemperatuur 5°C bereikt.

Kinderslot (alleen vanaf APP)

Als de kinderslotfunctie is ingeschakeld, worden de toetsen vergrendeld zodra de achtergrondverlichting uitgaat. U kunt de knop 5 seconden lang ingedrukt houden om de thermostaat tijdelijk te ontgrendelen voor aanpassing.

Functie voor detectie van open ramen (OWD-functie) (alleen vanaf APP)

Wanneer de Open Raam Modus is ingeschakeld, zal het systeem automatisch stoppen met verwarmen wanneer het een plotselinge daling van de kamertemperatuur detecteert van 2°C in 15 minuten, ingesteld als standaard. Dit wordt gewoonlijk veroorzaakt wanneer een raam of deur wordt geopend zonder het verwarmingstoestel uit te schakelen. Wanneer een open raam wordt gedetecteerd, verschijnt op het scherm het symbool OP. Als er geen actie wordt ondernomen, schakelt het apparaat na 30 minuten weer terug naar de vorige status. U kunt het apparaat weer inschakelen door handmatig op een knop te drukken. 30mins if no action is implemented. You can resume the device by manually press any button.



Lage batterij

Wanneer de batterij laag is zije het volgende op het scherm thermostaat goed werkt.

 , vervang de batterij en kijk of de

Standaard Timer Instellingen:

Periode	1		2		3		4	
	Tijd	Temp	Tijd	Temp	Tijd	Temp	Tijd	Temp
12345 (Ma.-Vrij.)	7:00	22°C	8:30	19°C	17:00	22°C	22:00	19°C
6 (Za.)	8:00	22°C	8:30	22°C	17:00	22°C	22:00	19°C
7(Zo.)	8:00	22°C	8:30	22°C	17:00	22°C	22:00	19°C

Onderhoud

Reinig eventuele vlekken met een zachte droge of vochtige doek, als u niet zeker bent, neem dan eerst contact met ons op.

Garantie

- Dit product wordt gedekt door een garantie van 3 jaar.
- De garantie gaat in op de datum van aankoop.
- De garantie dekt u tegen problemen die het gevolg zijn van productiegerelateerde problemen, het is niet van toepassing op problemen die het gevolg blijken te zijn van een slechte installatie.
- Arbeidskosten voor de installatie van het product worden niet gedekt door deze garantie.

Recycling and Disposal

Gelieve de verpakking te recyclen in overeenstemming met de plaatselijke overheidsvoorschriften inzake afvalverwerking, en volg hetzelfde advies op aan het einde van de levensduur van het product. Recycle het element niet bij het gewone afval.

Product - ABS.

Verpakking - Karton.

Contact

Unit 1 & 2 Dawson

Ct Burnley

Lancashire

BB11 5UB

VK