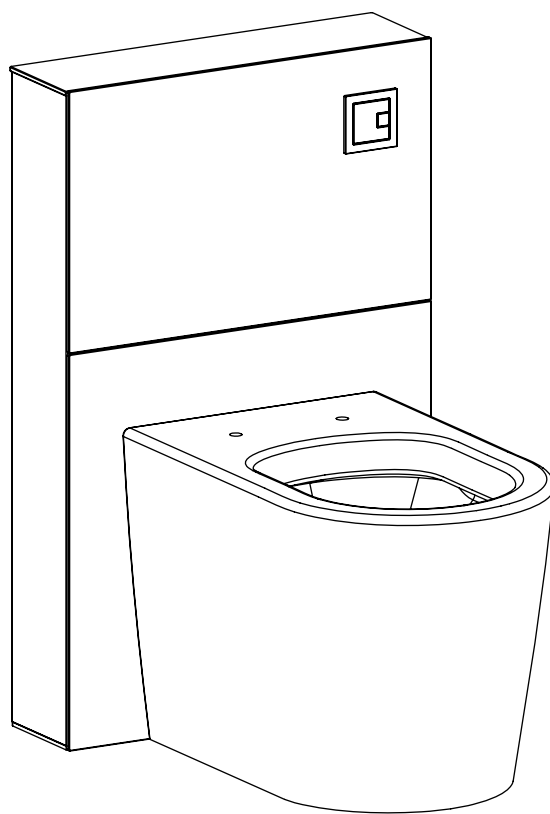



# Hudson Reed

Stortbakombouw voor Staand Toilet



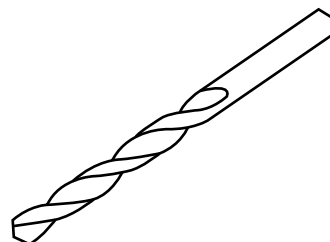
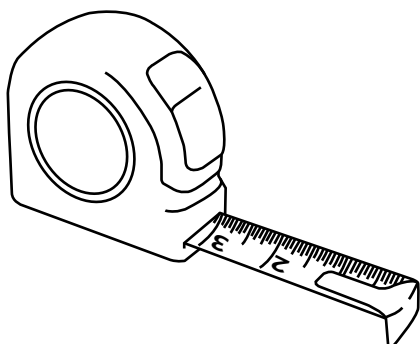
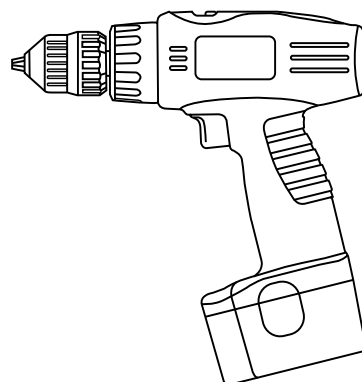
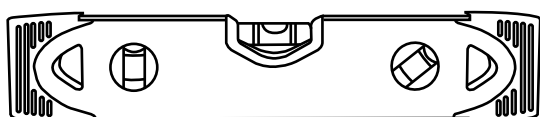
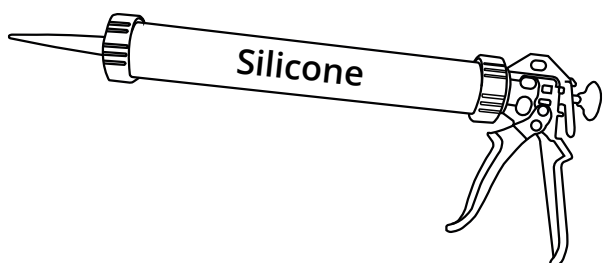
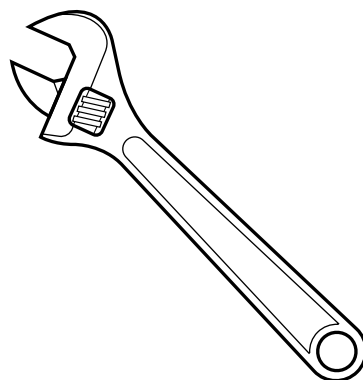
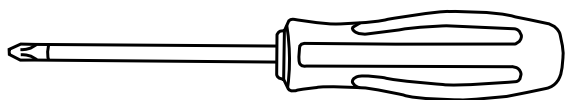
 Model kan afwijken

Handleiding

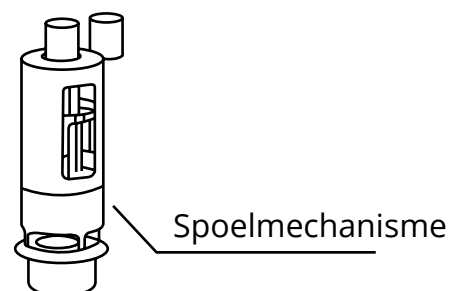
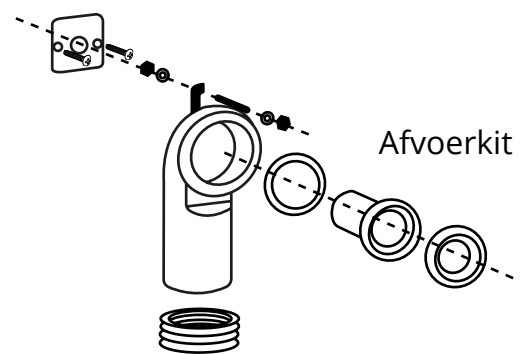
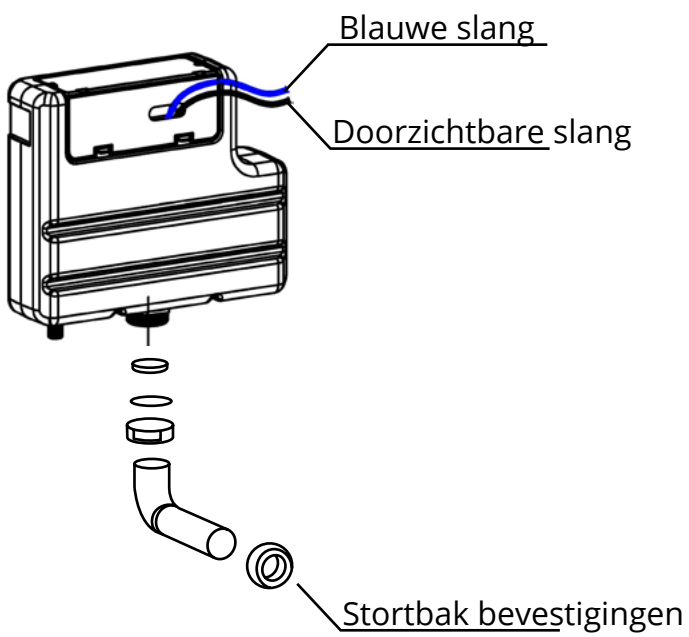
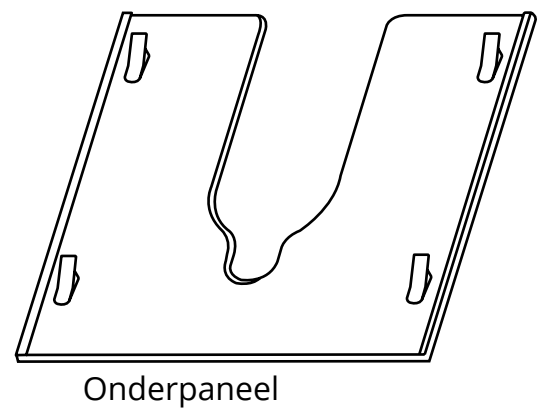
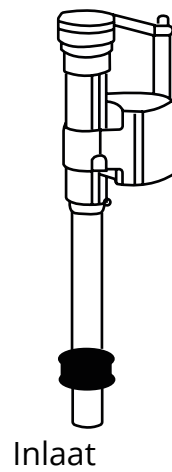
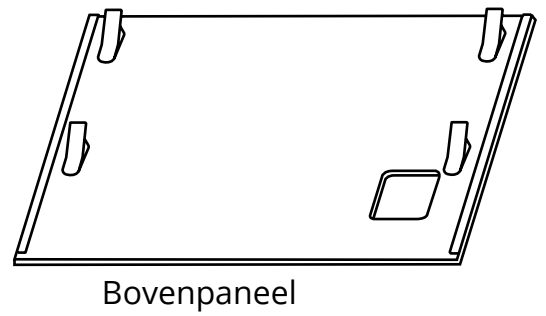
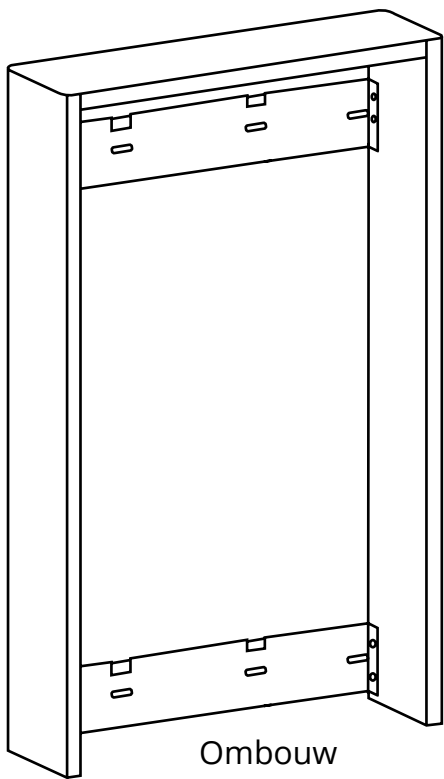
# Installatie

---

## Benodigd gereedschap:

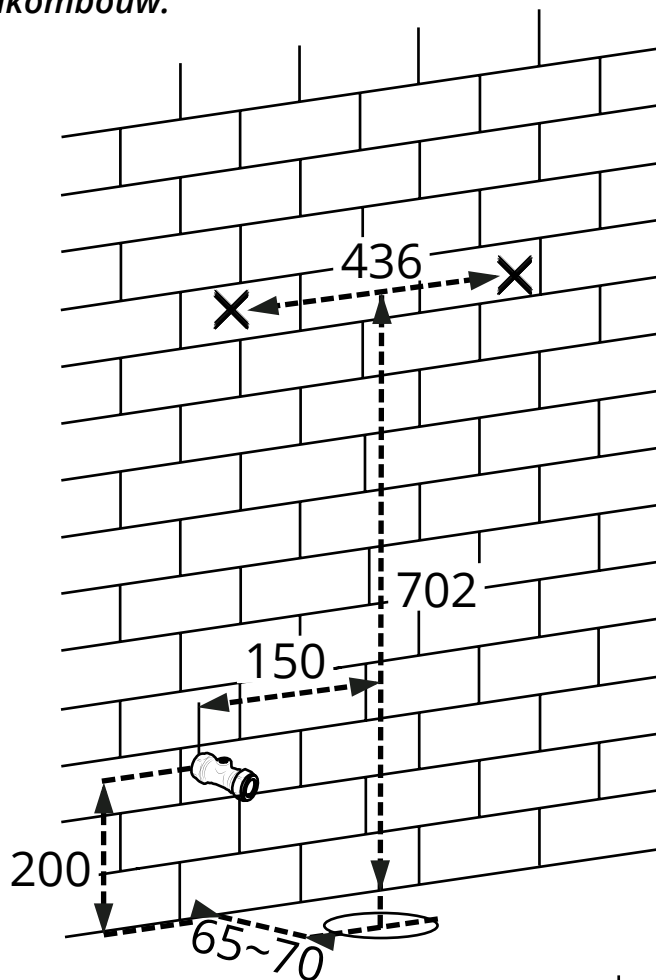


**Geleverde onderdelen:**

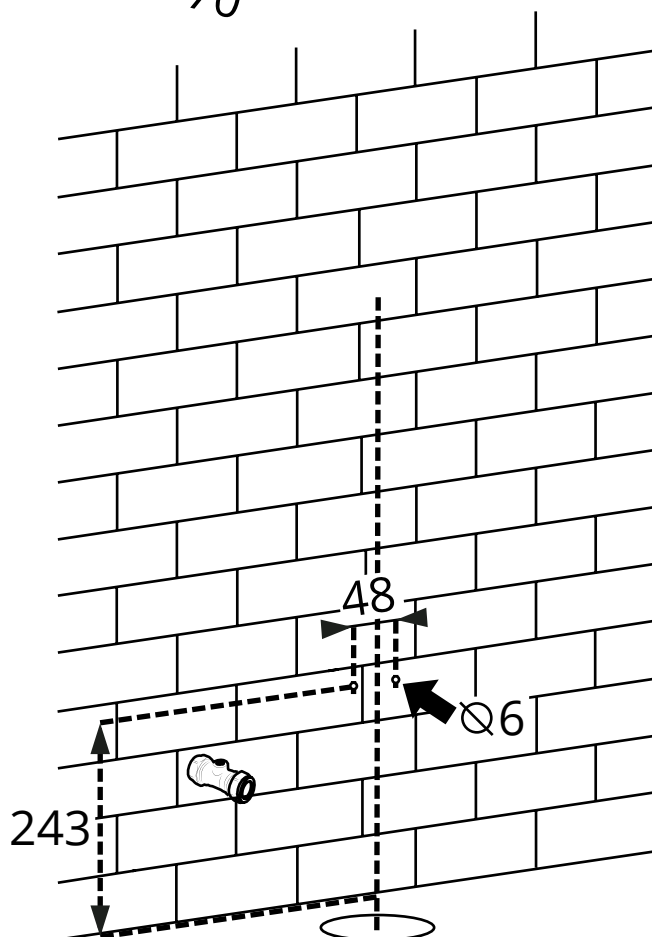


# Installatie

## Afsluitkraan en stortbakombouw:

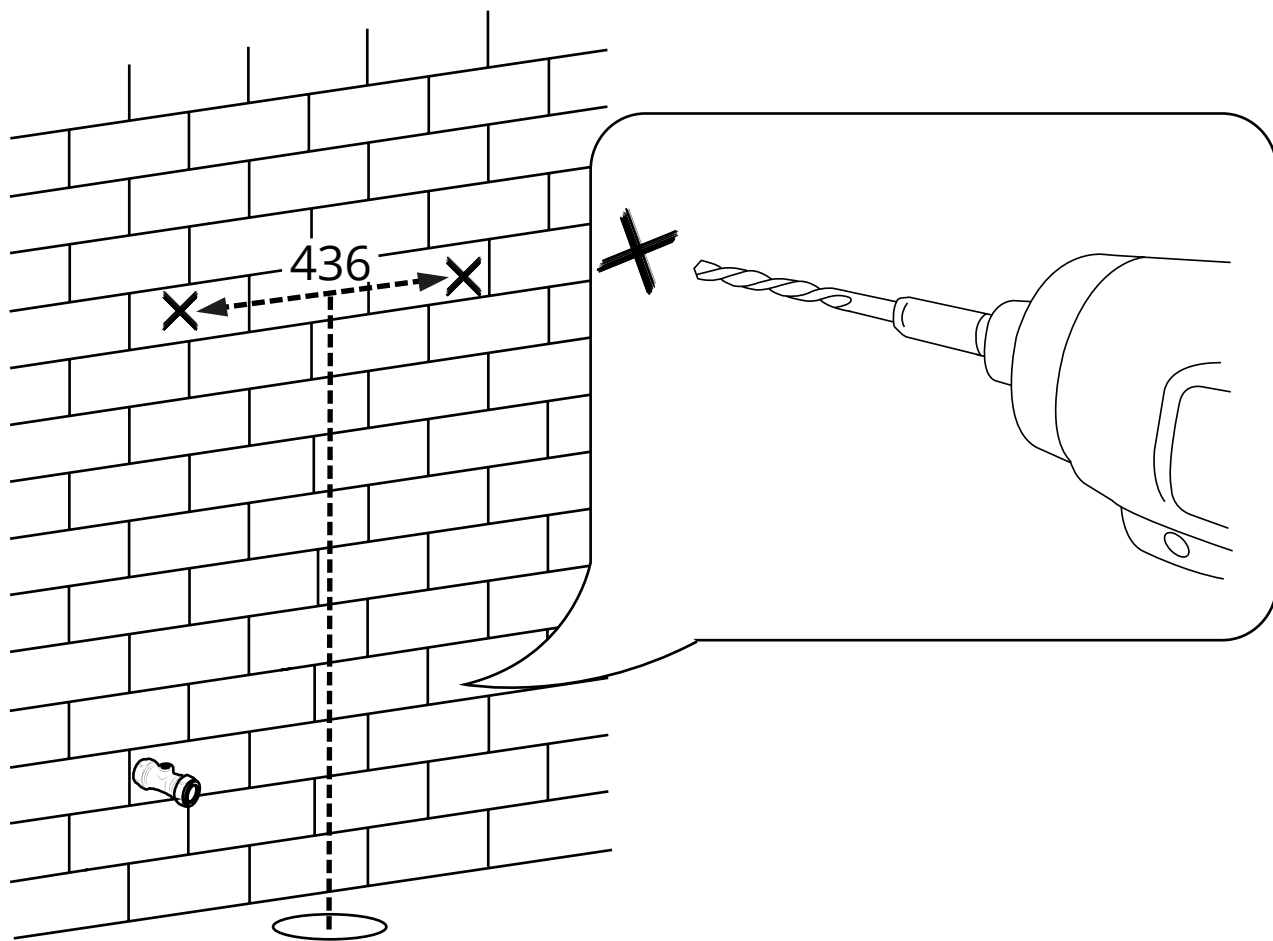


## Afvoerbuis:

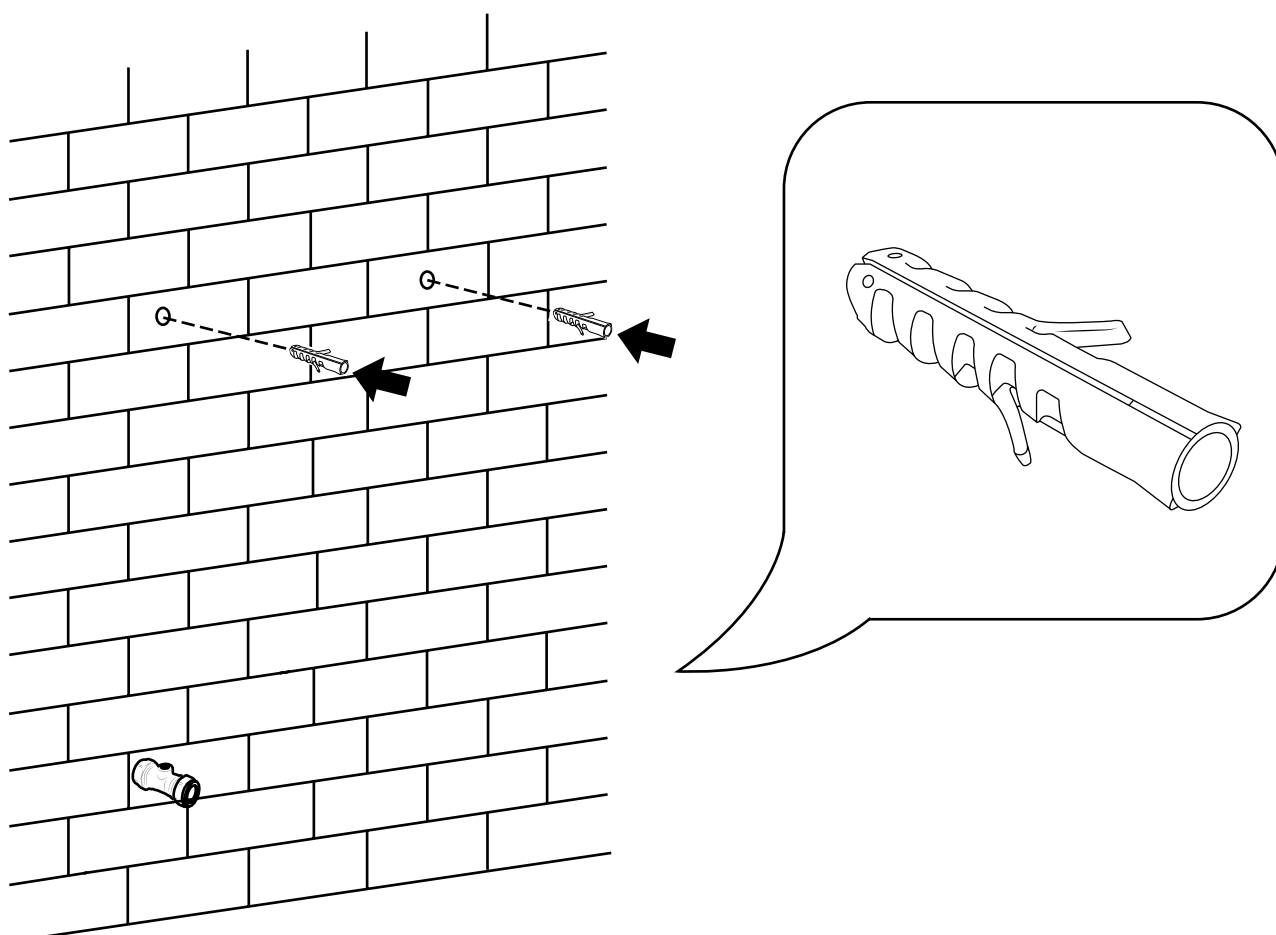


Installatie van de stortbakombouw:

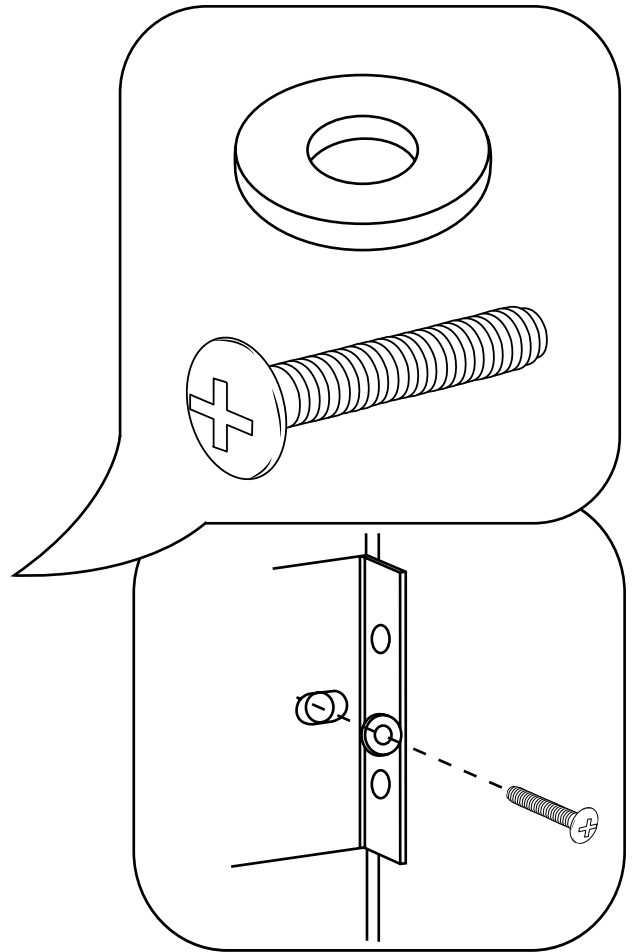
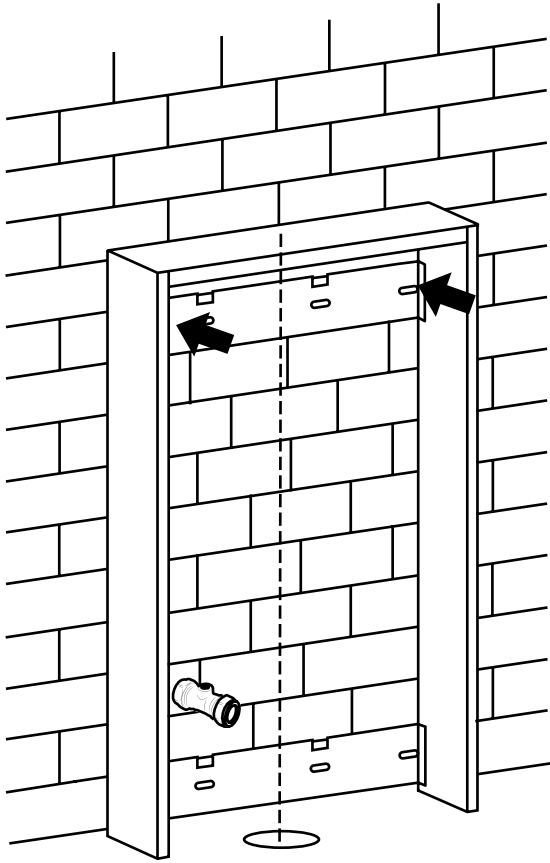
1



2

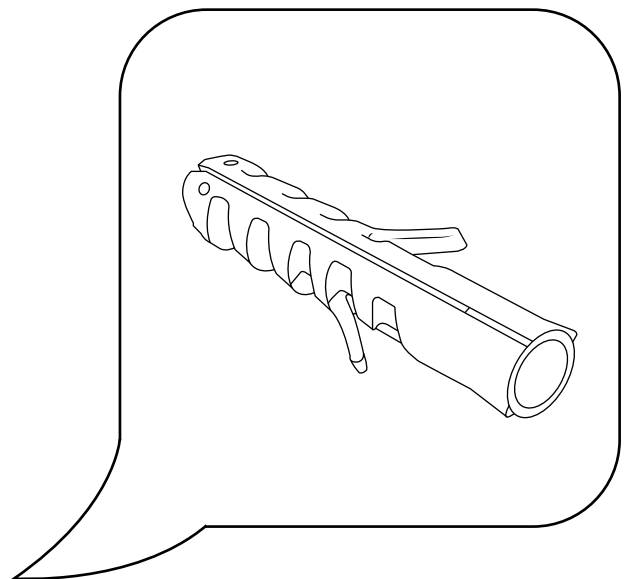
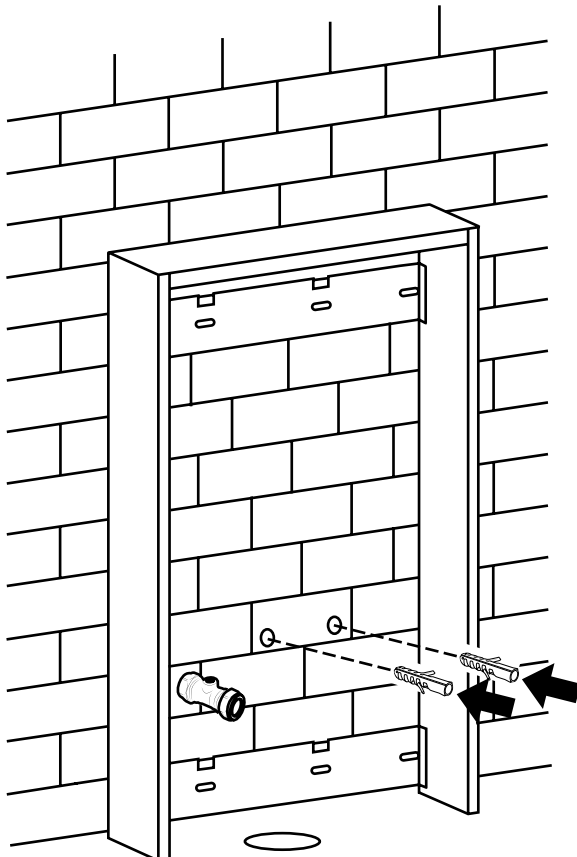


3

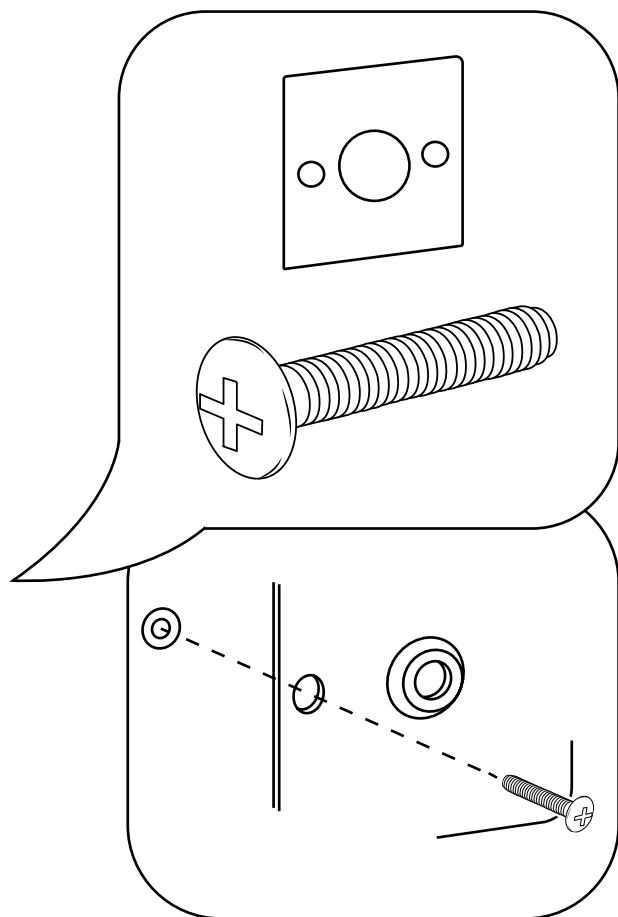
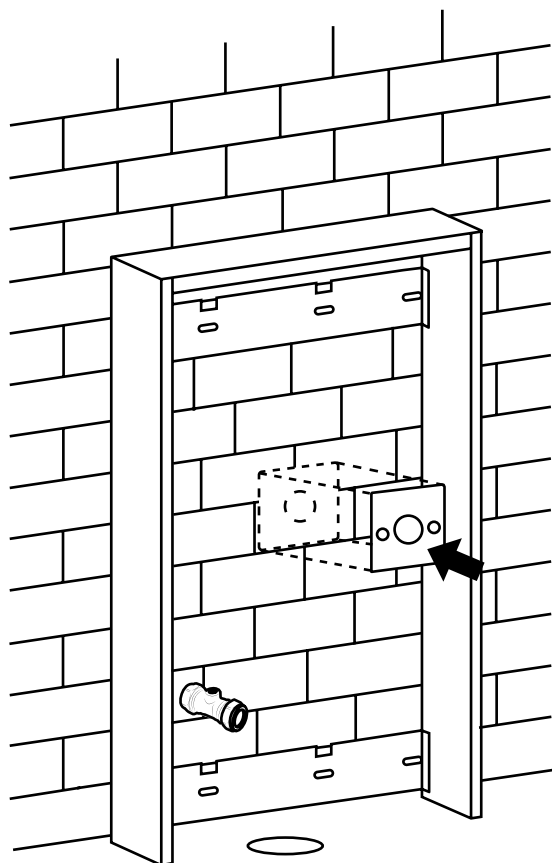


*Installatie van de afvoerbuis:*

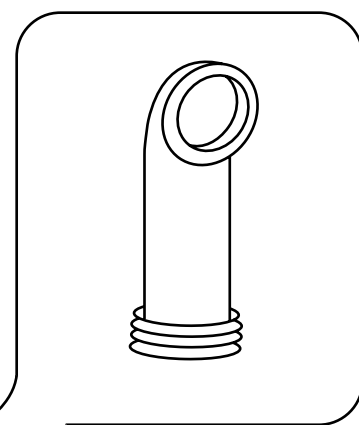
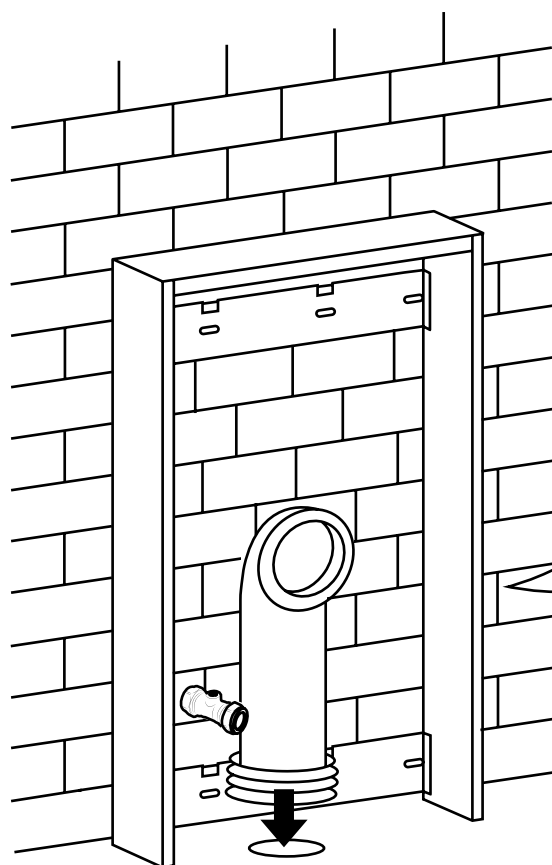
1



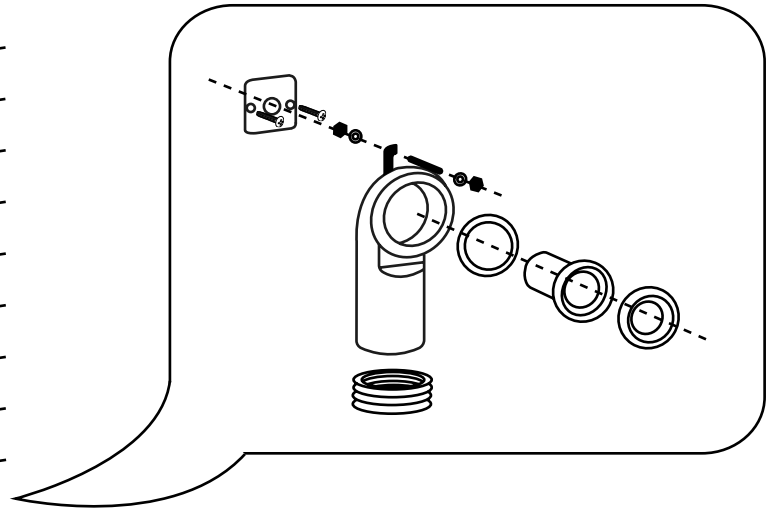
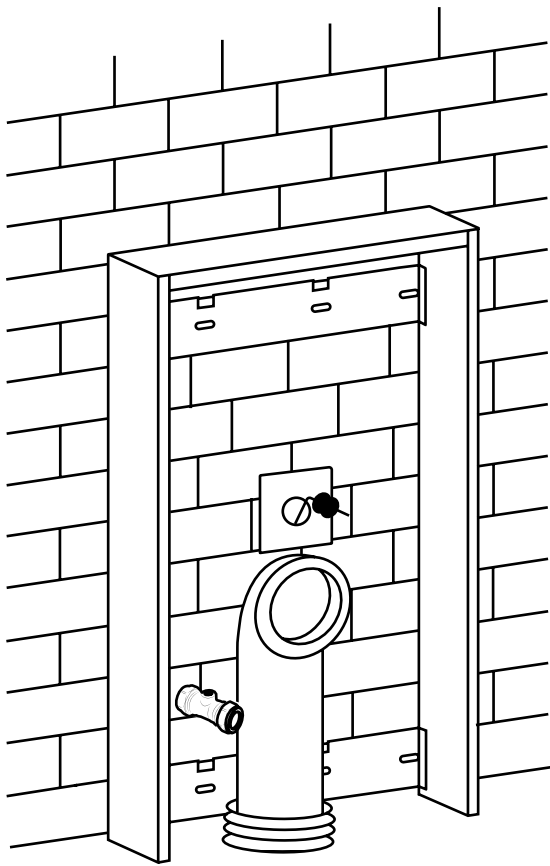
2



3

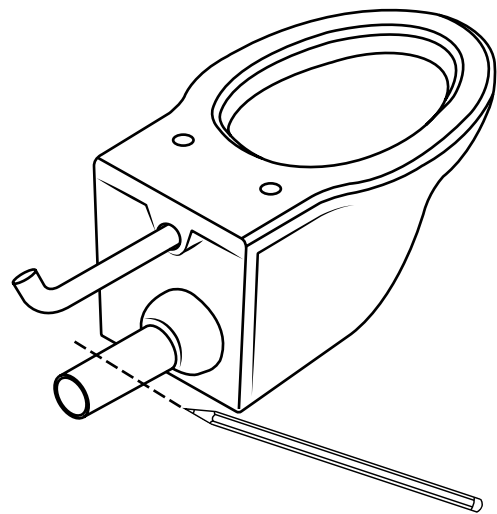
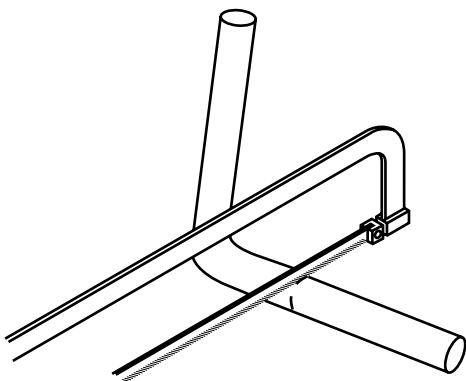


4



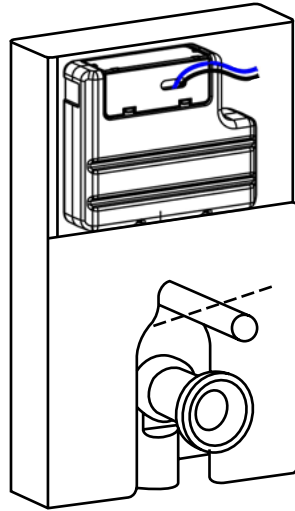
*Snijden van de spoelbocht en afvoerbuys:*

1

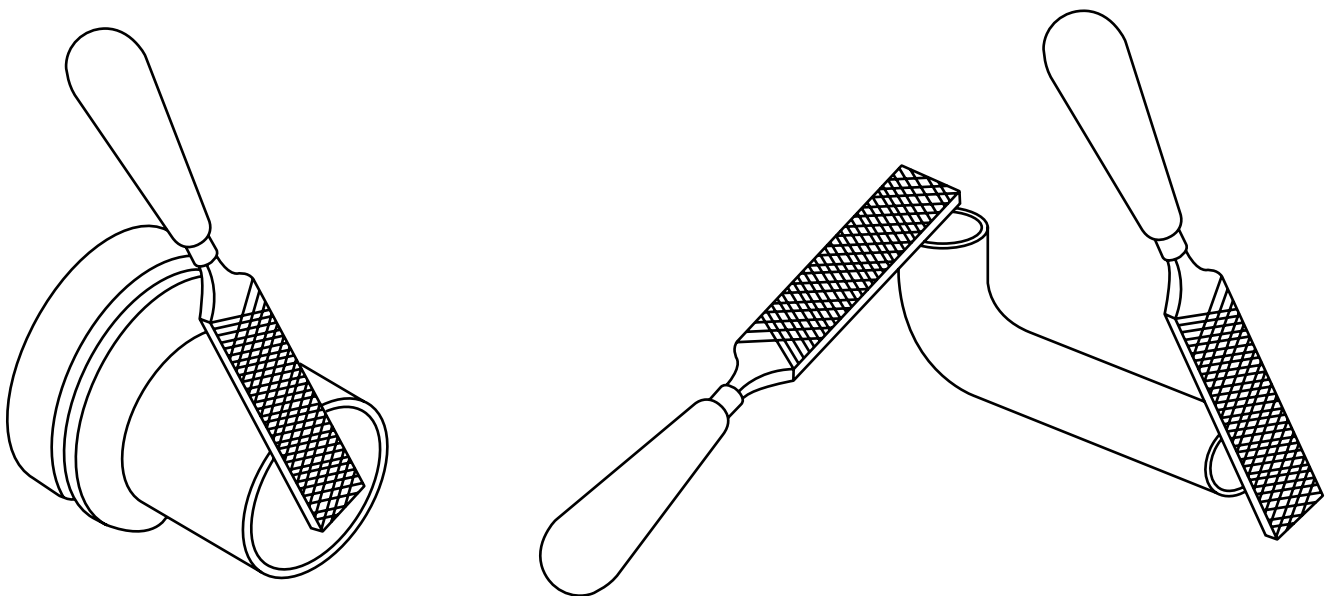




2

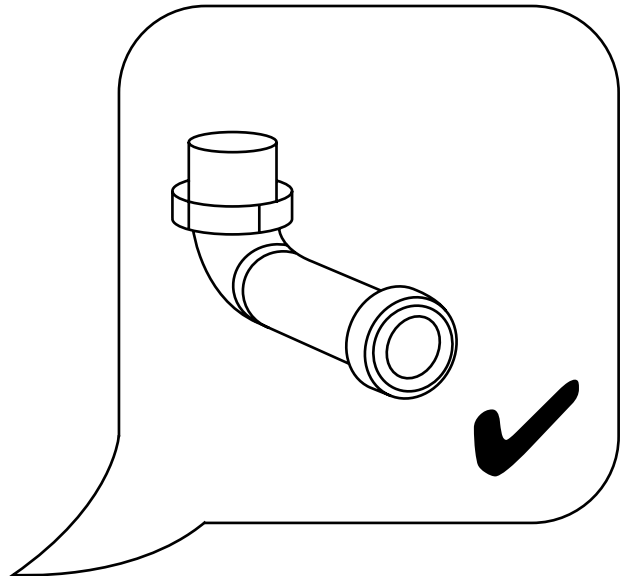
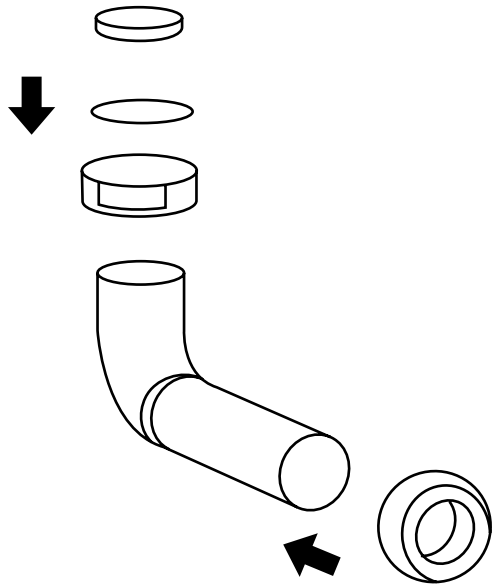


3

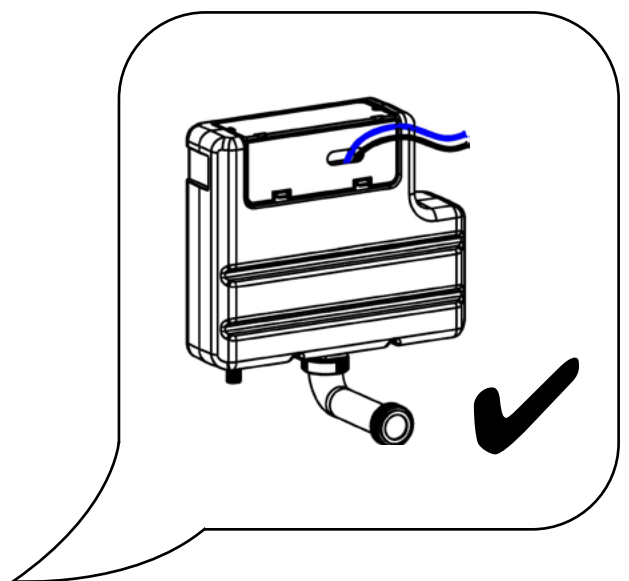
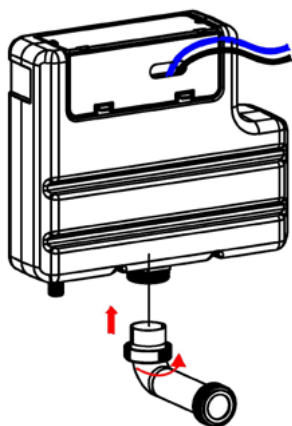


*Installatie van de stortbak:*

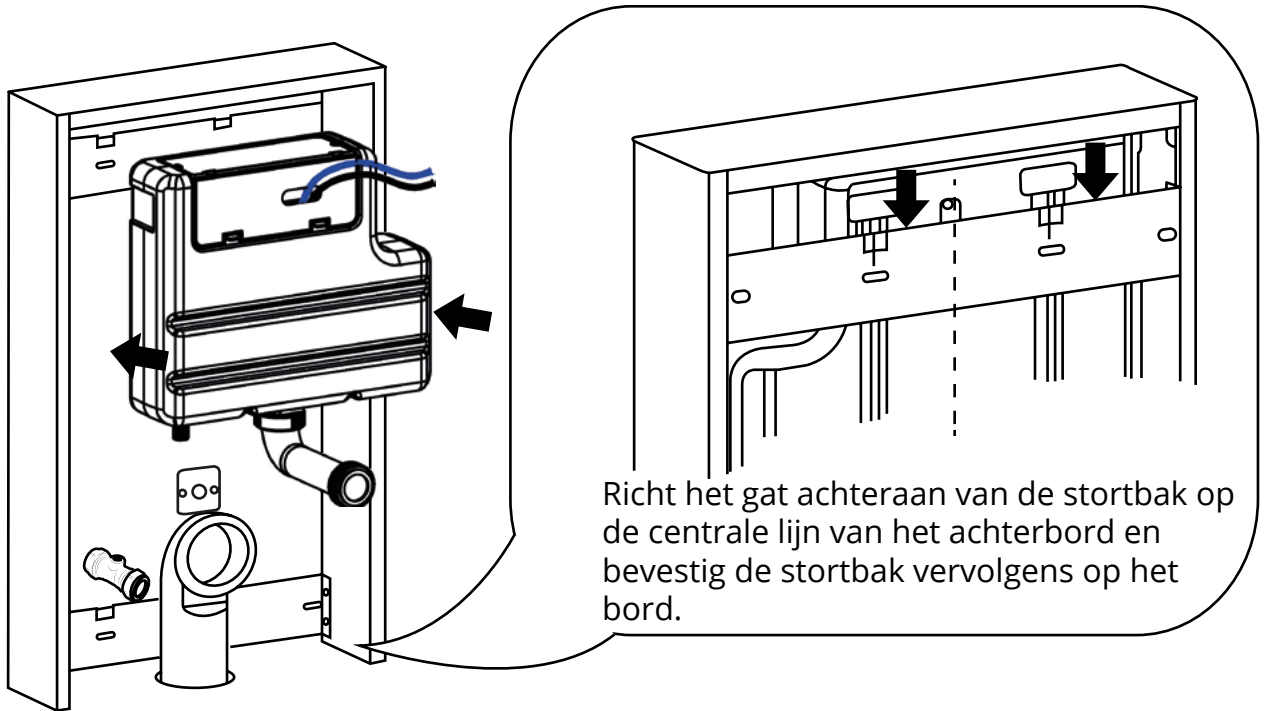
1



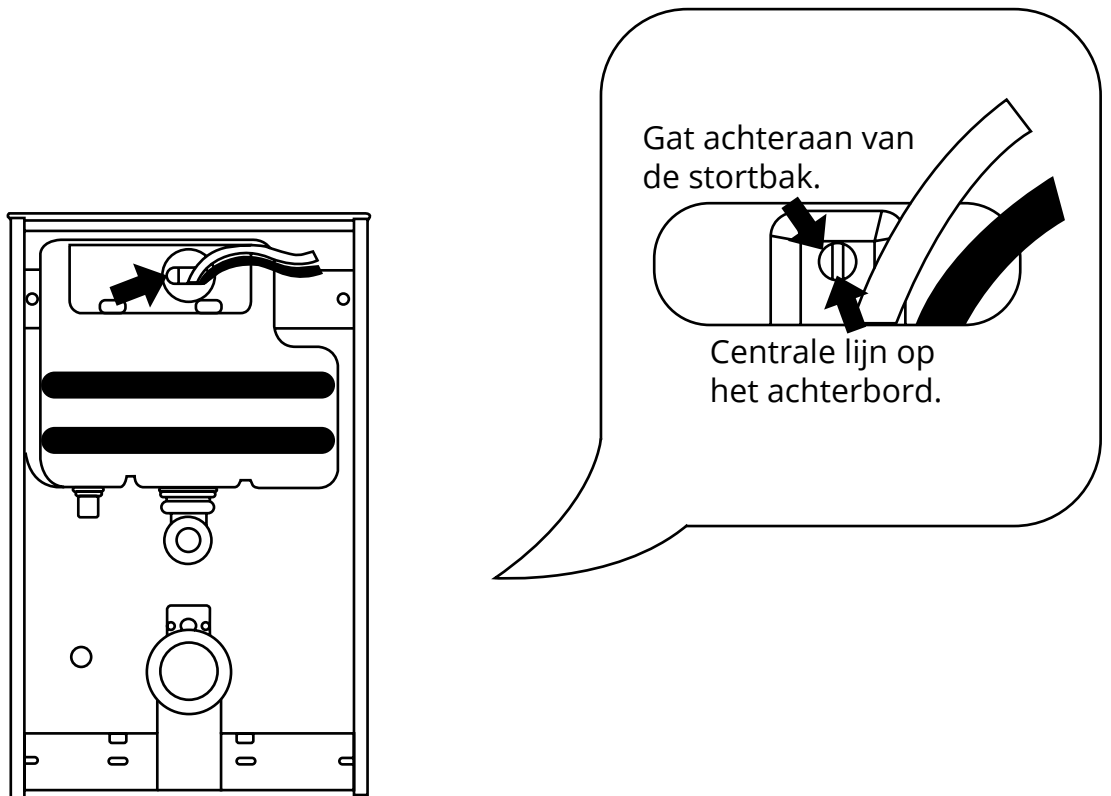
2



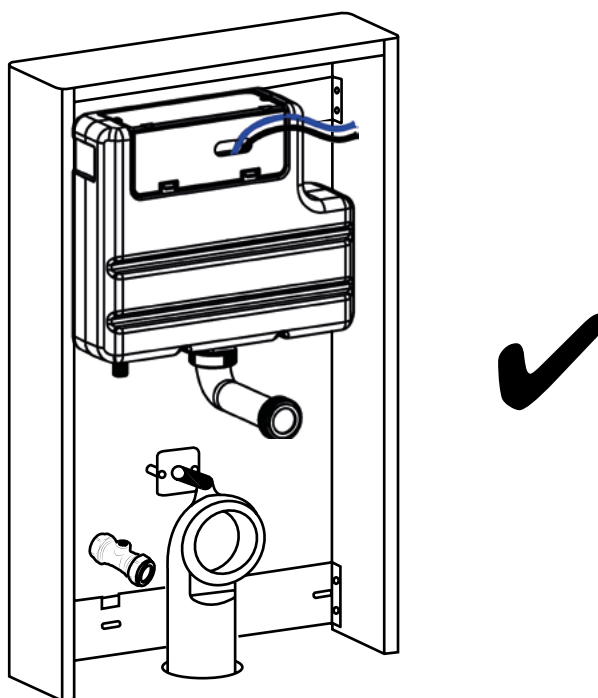
3



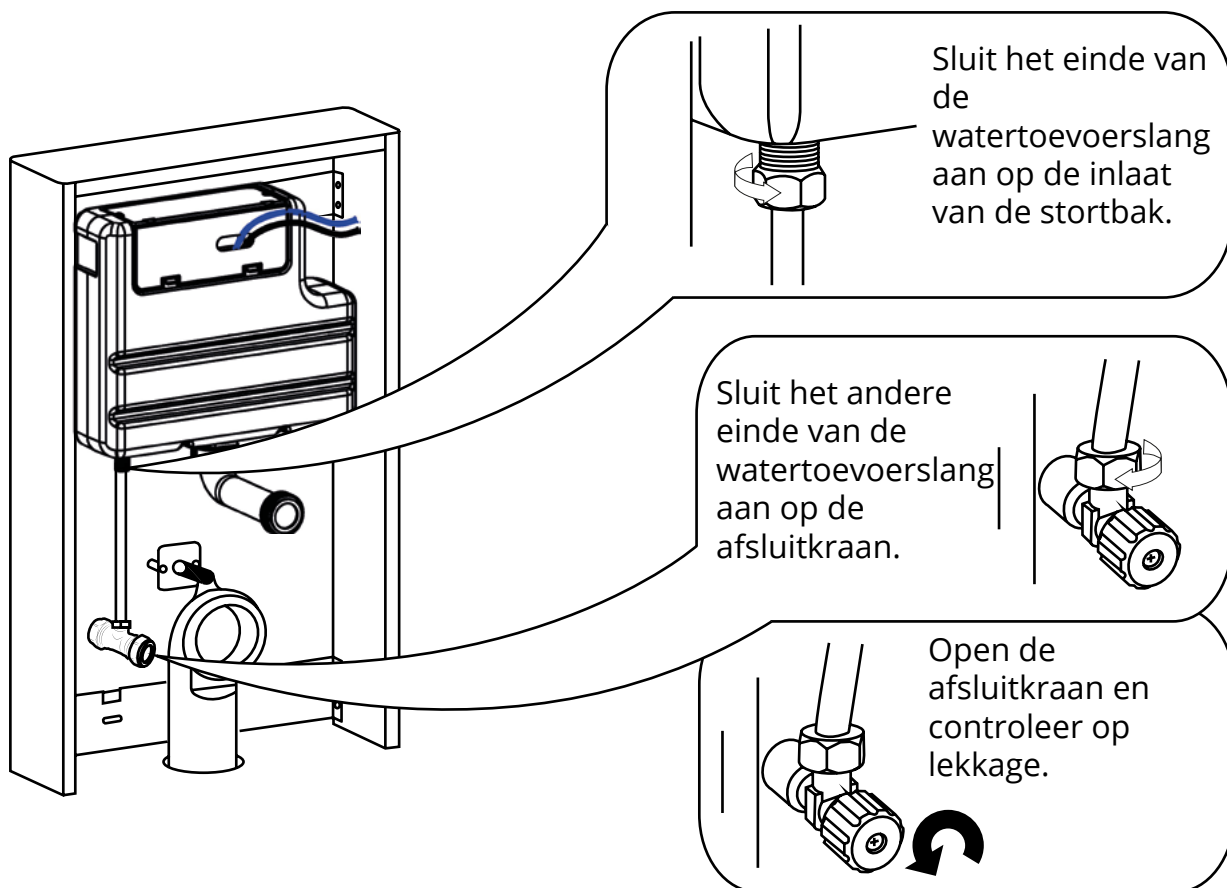
4



5



*Installatie van de watertoevoerslang:*



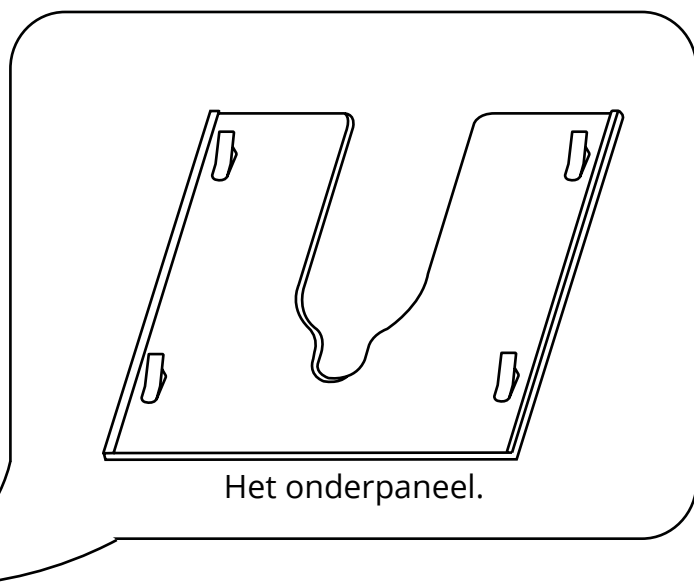
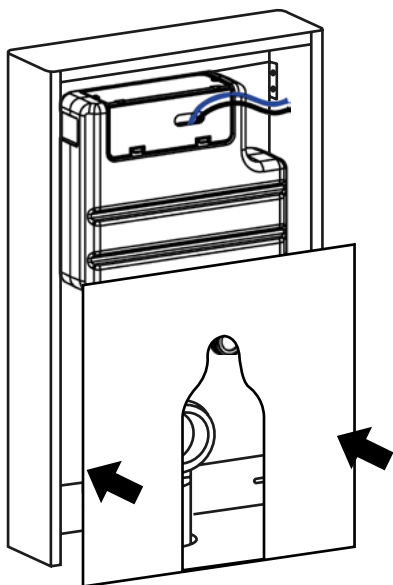
Sluit het einde van de watertoevoerslang aan op de inlaat van de stortbak.

Sluit het andere einde van de watertoevoerslang aan op de afsluitkraan.

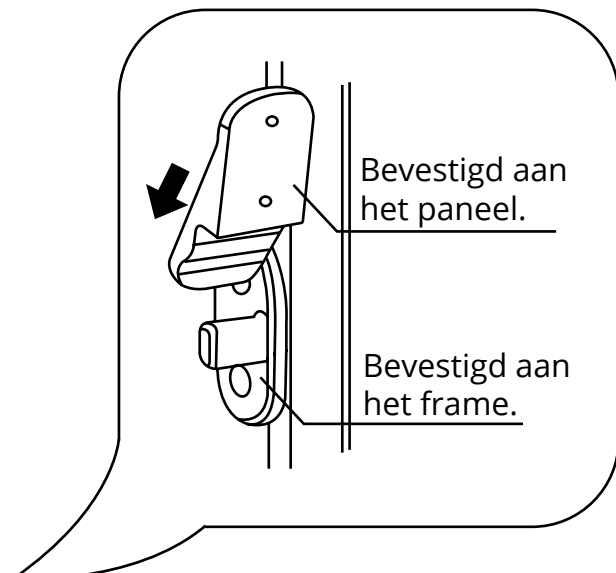
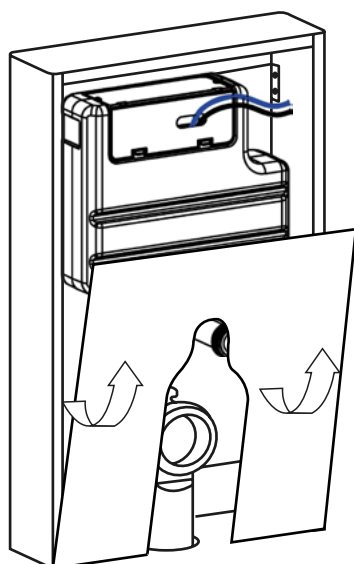
Open de afsluitkraan en controleer op lekkage.

## Installatie van het onderpaneel:

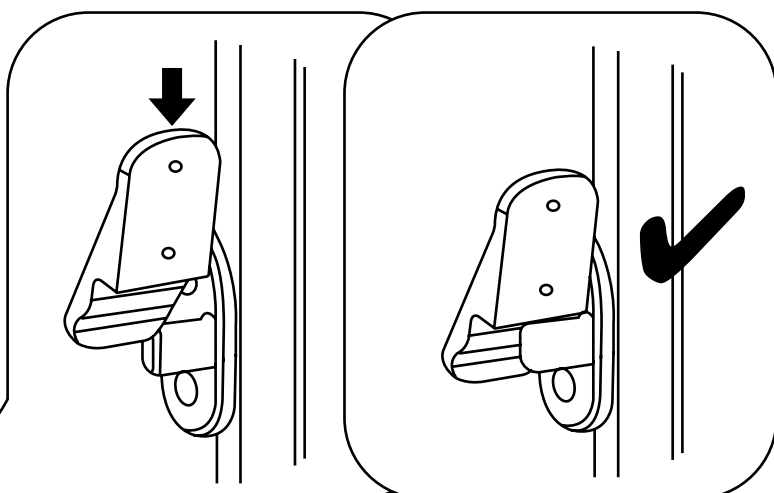
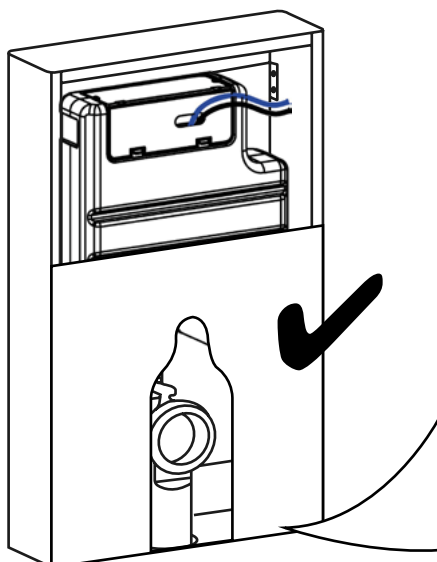
1



2

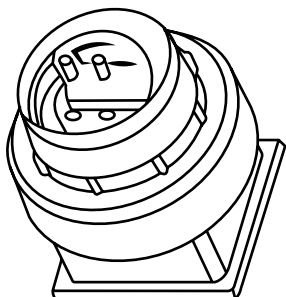


3

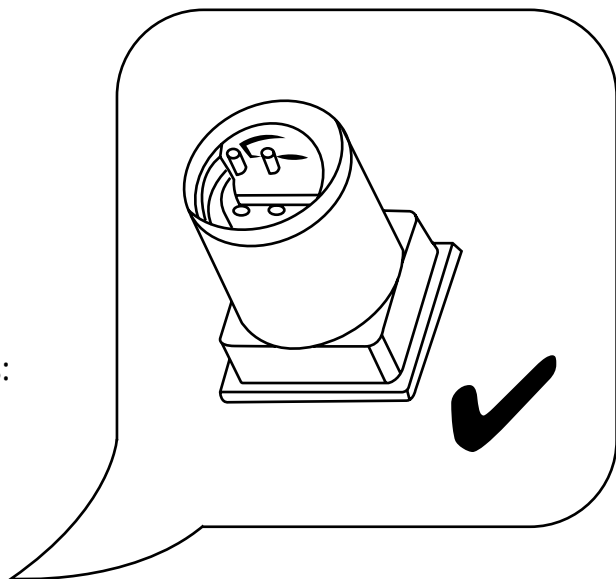


*Installatie van de drukknop:*

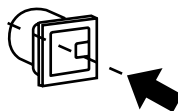
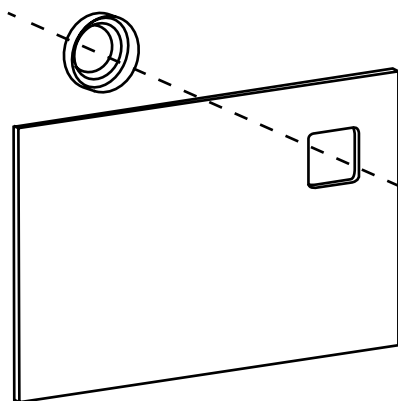
1



Draai de moer los:

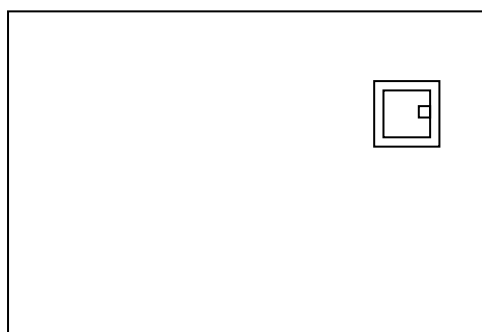
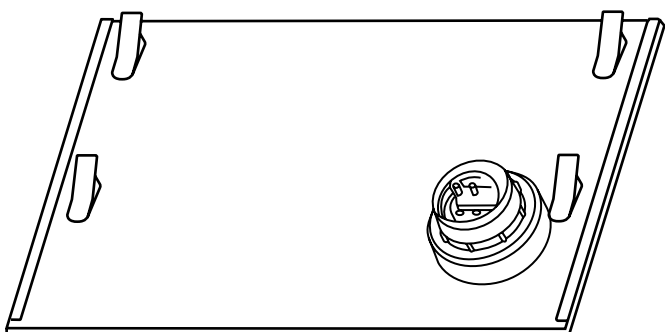


2



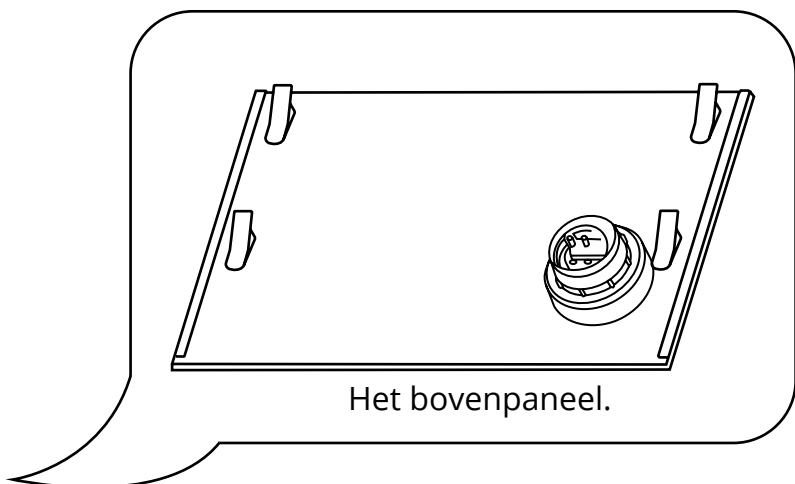
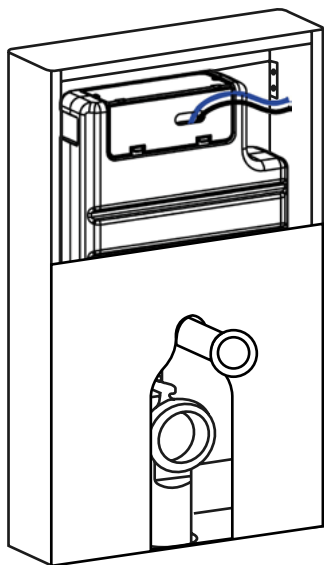
Installeer de  
drukknop.

3

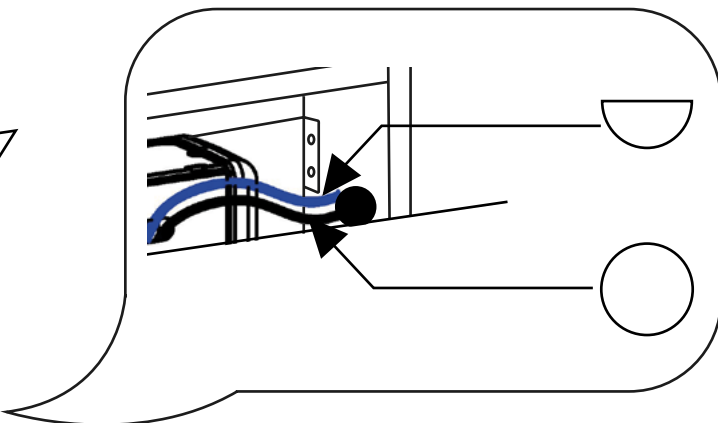
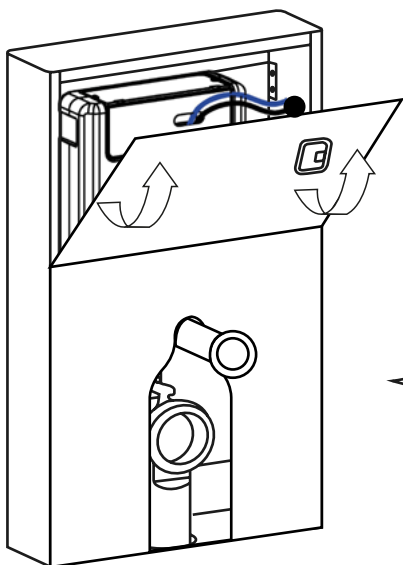


*Installatie van het bovenpaneel:*

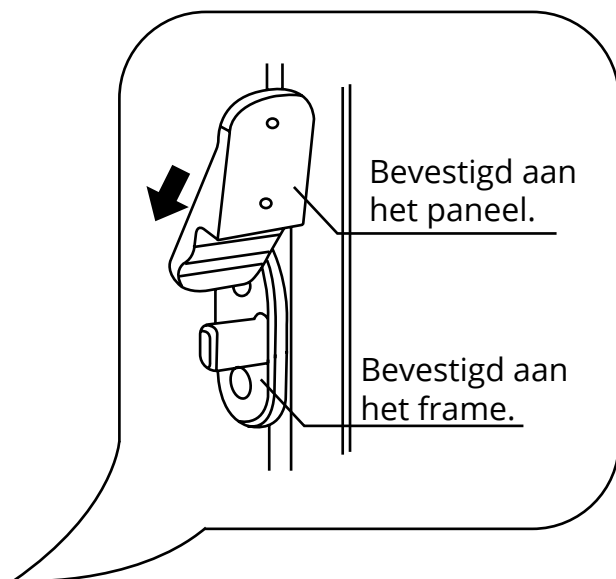
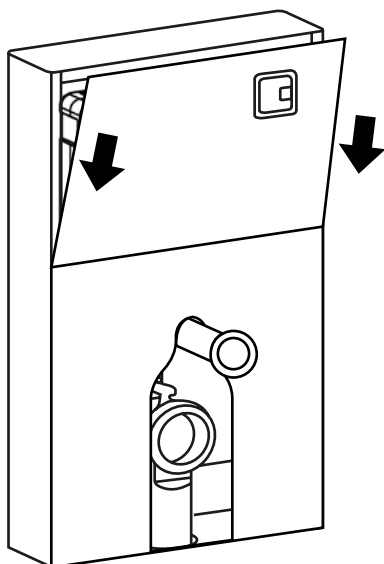
1



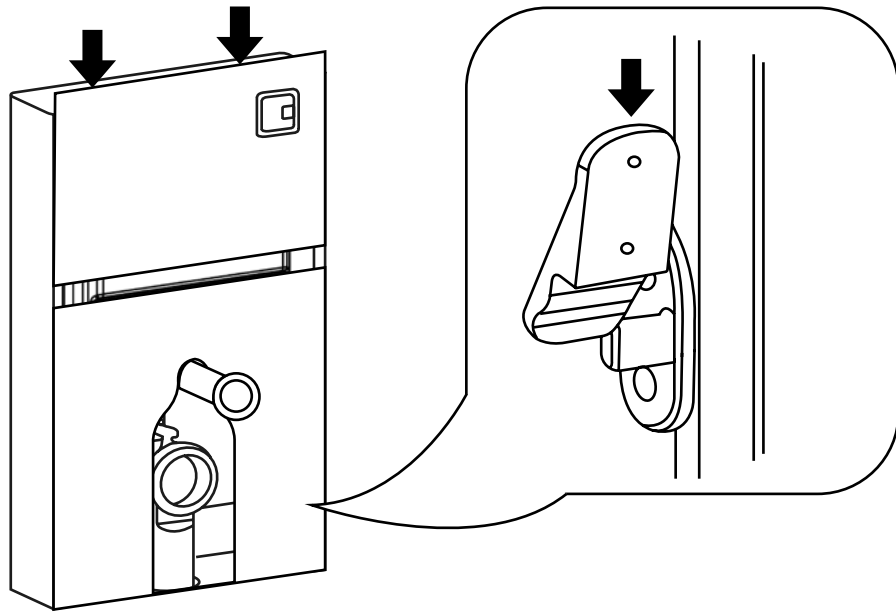
2



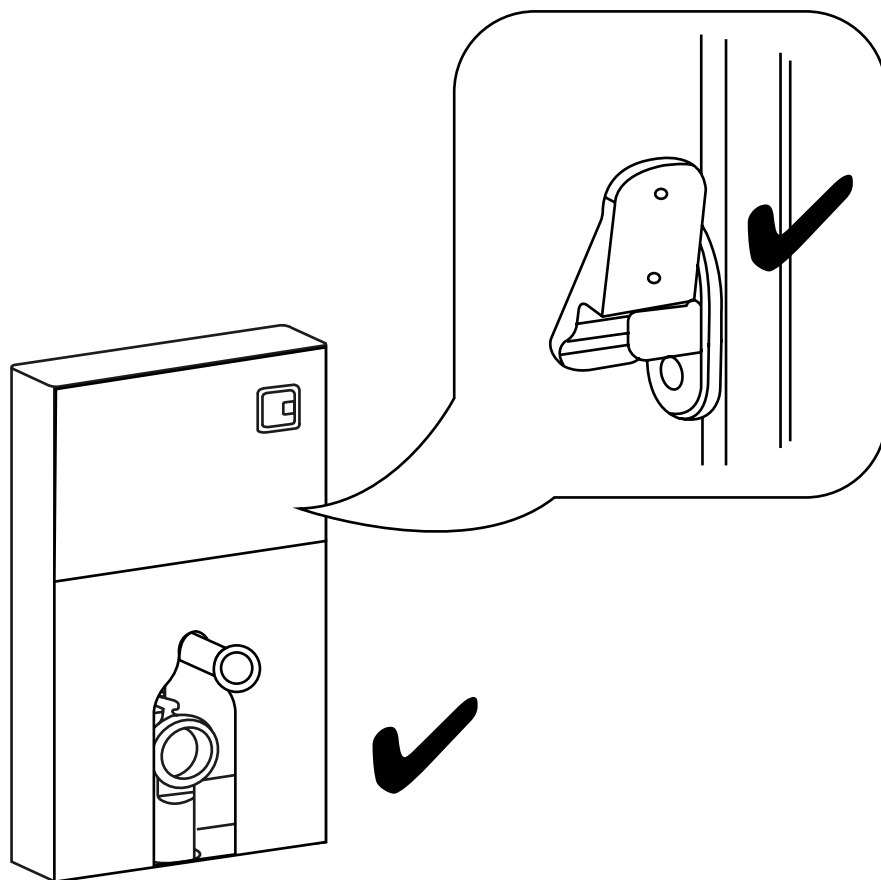
3



4



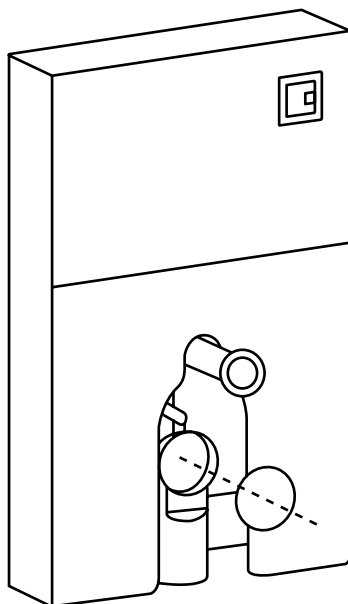
5





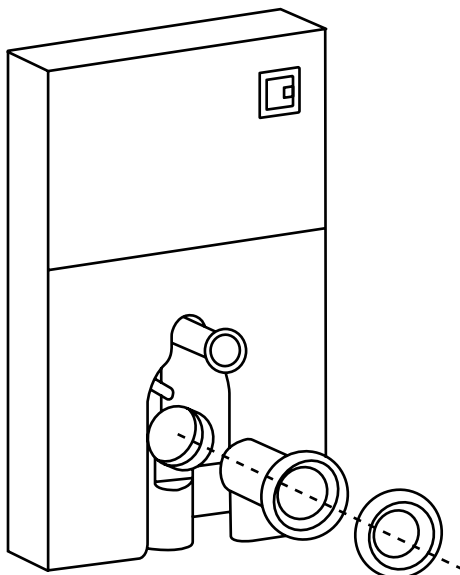
*Installatie van het toilet:*

1



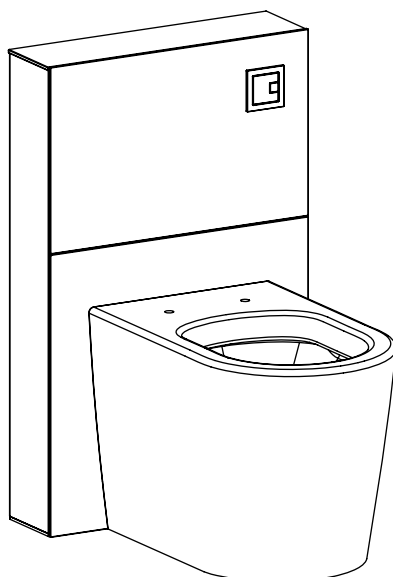
Plaats de  
rubberen  
connector in  
de afvoerbu  
is.

2



Installeer de  
afvoerbu  
is met  
de aansluiting.

3



**i** Model kan afwijken