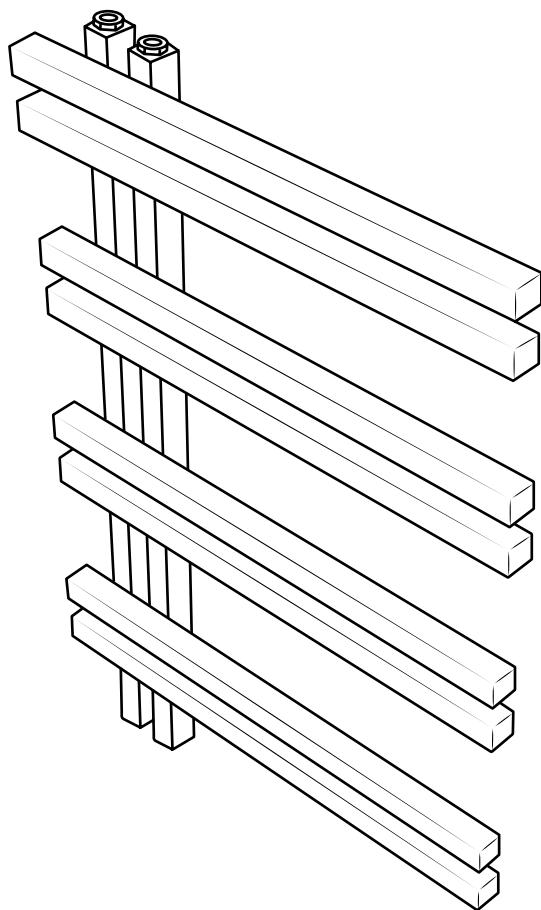
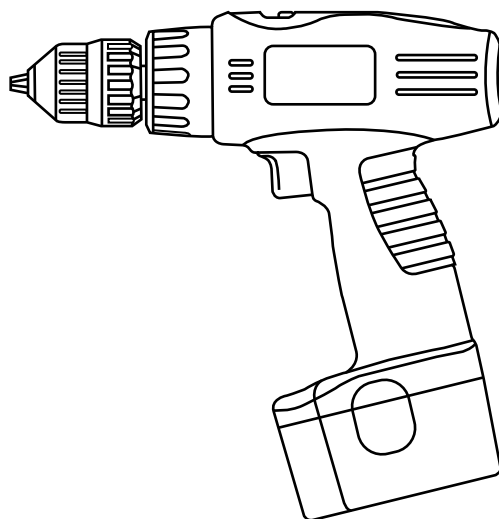
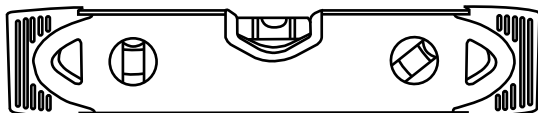
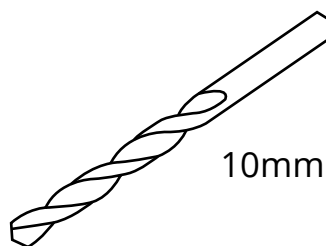
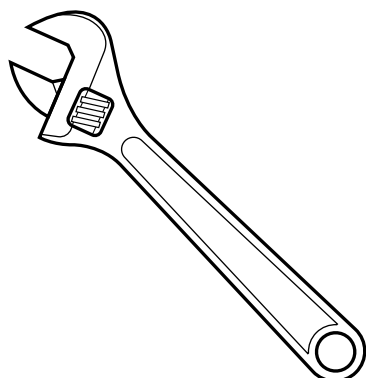
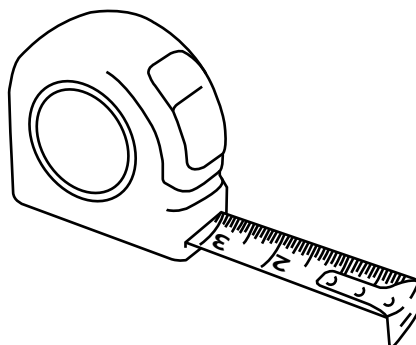
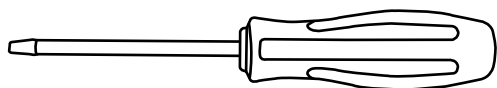
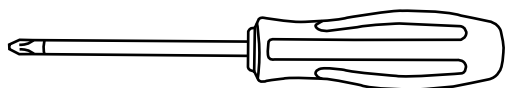


Hudson Reed

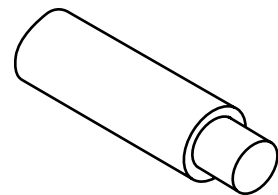
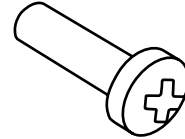
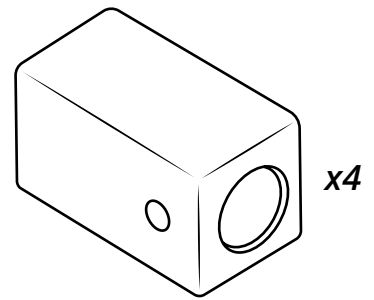
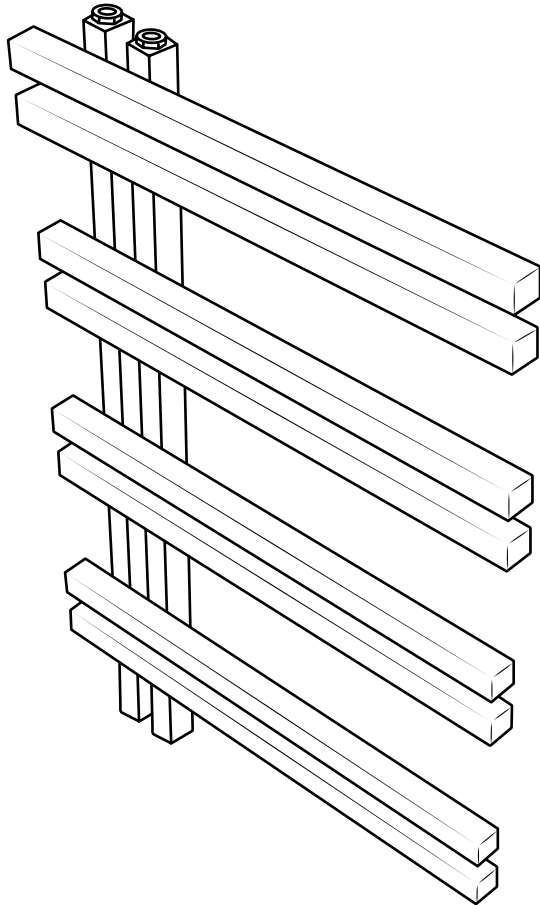
Tika Handdoekradiator



De nodige gereedschap voor het installeren:



Montage Material Inclusive:



Productinformatie

- Dit product moet alleen worden gebruikt bij PN 1MPa (10kg/cm², 10 bar). Het moet alleen worden gevuld met water, en wel bij een temperatuur van minder dan 100 °C (212°F). Zie onderstaande informatie voor installatievereisten.
- Als de temperatuur stijgt boven 48 °C (or 120 °F), laat dan een waarschuwingsbord zien naast de radiator om verbrandingsongelukken te voorkomen.
- Dit product is alleen geschikt voor gebruik met indirecte of gesloten cv-installaties met combiketels.

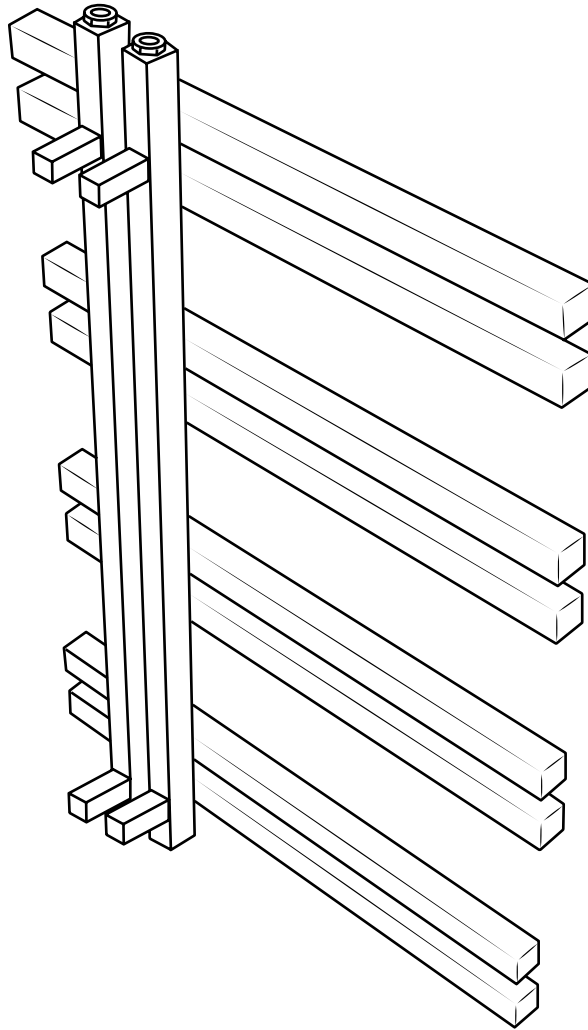
Om zeker te zijn dat u het meeste gebruik maakt van uw radiator is het belangrijk dat u uw **CENTRALE VERWARMINGSSYSTEEM DOORSPOELT MET EEN CENTRALE VERWARMINGSSYSTEEM REINIGINGSMIDDEL**. Zodoende zorgt u ervoor dat alle vuil uit het systeem gaat.
Na het reinigen moet u **HET SYSTEEM BESCHERMEN MET EEN CENTRALE VERWARMINGS VERSTERKER**. Deze twee eenvoudige stappen zullen het levensduur en efficiëntie van uw centrale verwarmingssysteem verbeteren. Door deze stappen te verzuimen zou de radiator kleine scheurtjes en lekkages kunnen oplopen.

Aandachtig lezen....

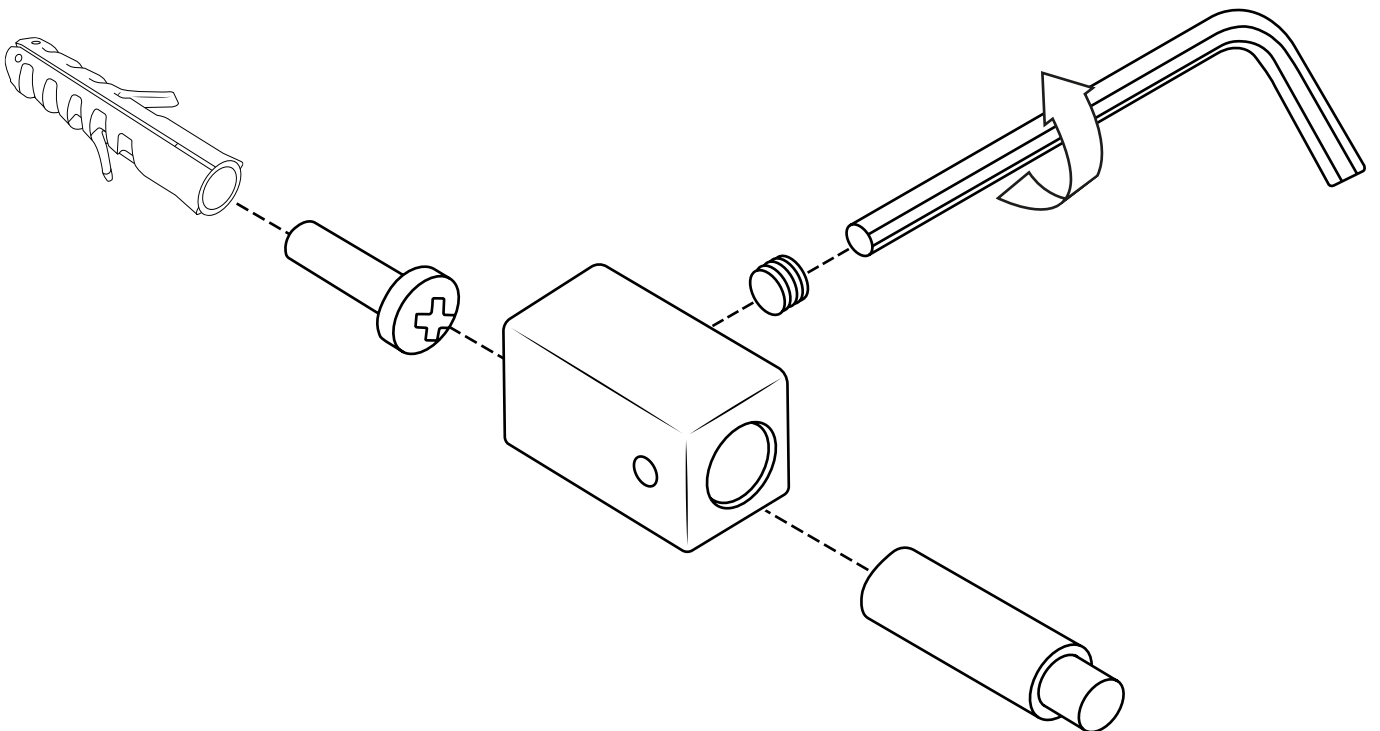
- ✓ Dit product is alleen passend op indirect of gesloten centrale verwarmings systemen inclusief Combi boilers.
- ✗ Gooi nooit de verpakking weg voordat u zeker weet dat er geen onderdelen er nog in zitten.
- ✓ Deze radiator mag alleen geïnstalleerd worden door een loodgieter of andere deskundige.
- ✓ Gebruik voor uw eigen veiligheid altijd beschermende schoenen en handschoenen.
- ✓ Bekijk altijd goed de buitenkant voor eventuele schade voordat uw dit product installeert.
- ✓ De bijgeleverde steunen zijn gemaakt alleen voor stenen muren. Op andere ondergronden let goed op dat u de goede steunen gebruikt. Koop eventueel andere steunen.



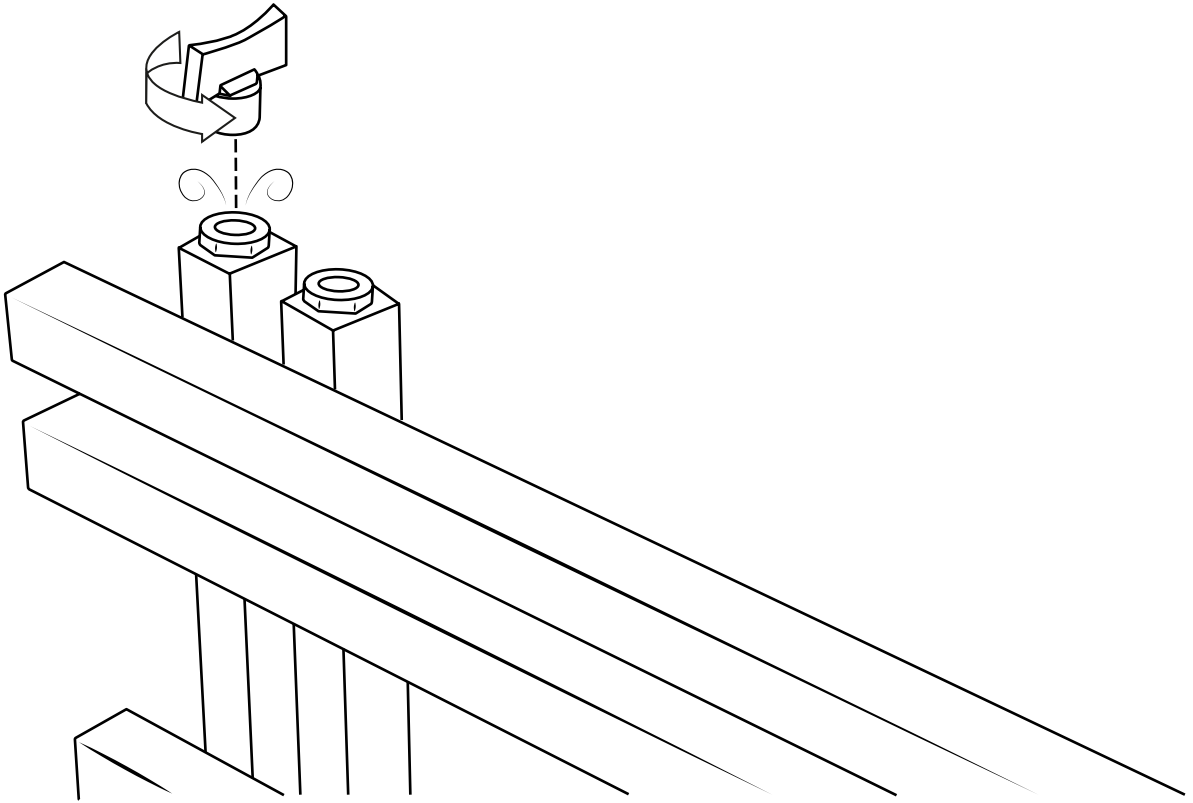
1



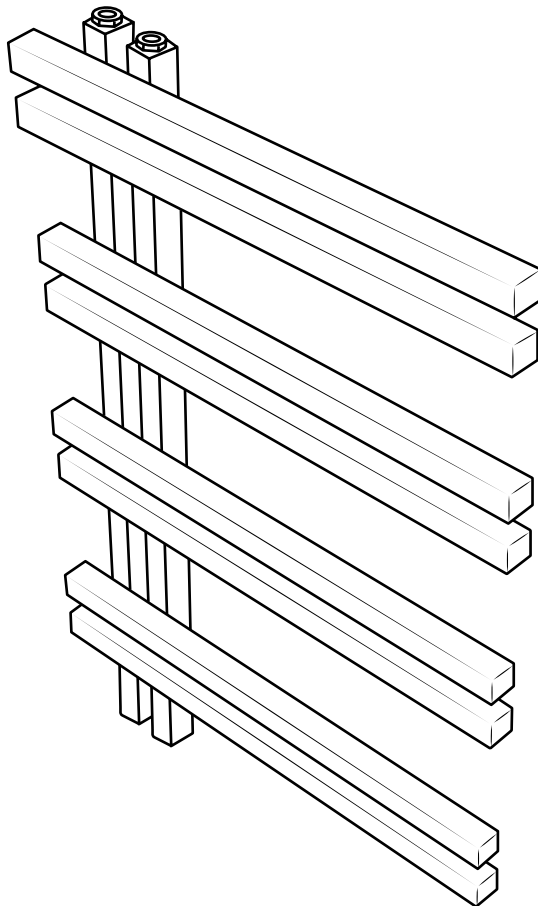
2



3



4



Nazorg

Reinig alle vlekken met een zachte droge doek. Voor hardnekkige vlekken gebruik mild zeepwater en poets met een zachte doek. Geen schurende of chemische reinigingsmiddelen gebruiken. Neem bij twijfel contact met ons op.

Uw Garantie

- Dit product heeft een garantie van 10 jaar.
- De garantieperiode gaat in op de aankoopdatum.
- De garantie dekt schade veroorzaakt door fabricagefouten. De garantie dekt geen problemen veroorzaakt door onjuiste of slechte installatie van de radiator.
- Arbeidskosten voor de installatie evenals gevolgschade worden door deze garantie niet gedekt.

Recyclen en Afvalverwerking

Recycle de verpakking in overeenstemming met de plaatselijke voorschriften voor afvalverwerking en volg hetzelfde advies aan het einde van de levensduur van het productProduct - staal.

Verpakking - karton, kunststof, staal.

Contactgegevens

Hudson Reed
Units 1 & 2
Dawson Court
Billington Road
Burnley
BB11 5UB