

Hudson Reed

Badpoten

Handleiding

Inhoud

Veiligheidsinformatie **Pagina - 2**

Installatie **Pagina - 2**

Garantie informatie **Pagina - 3**

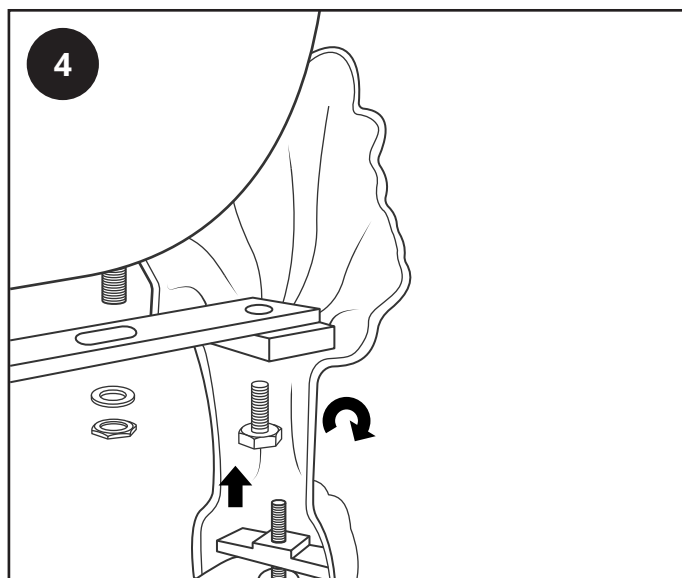
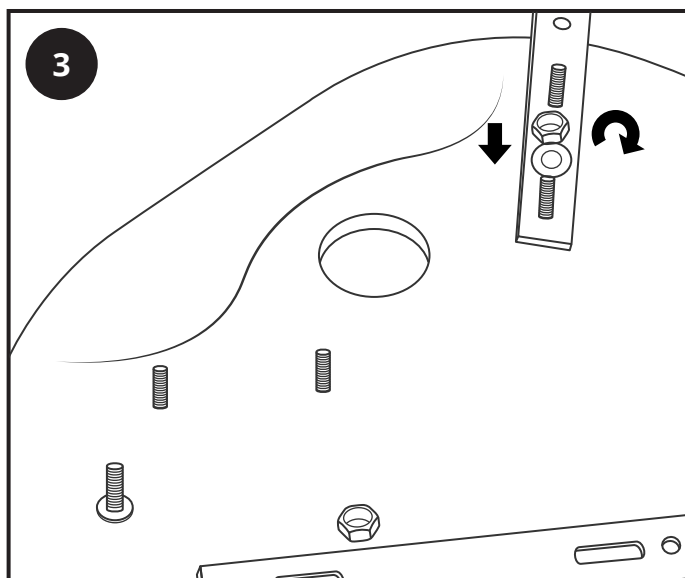
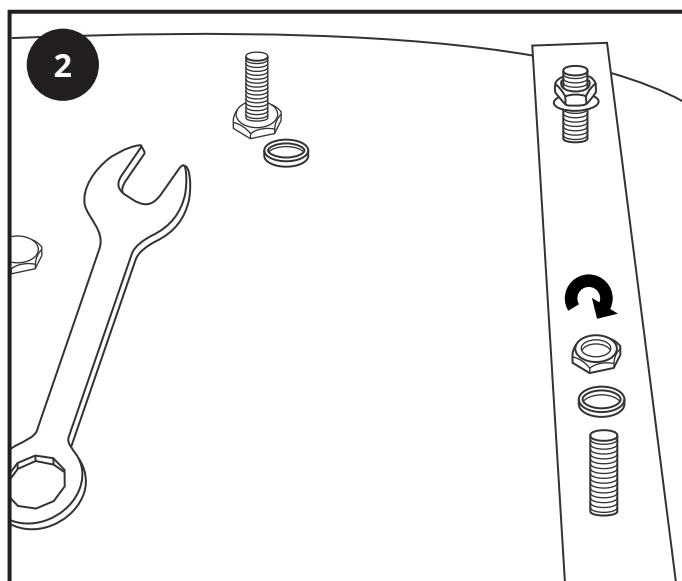
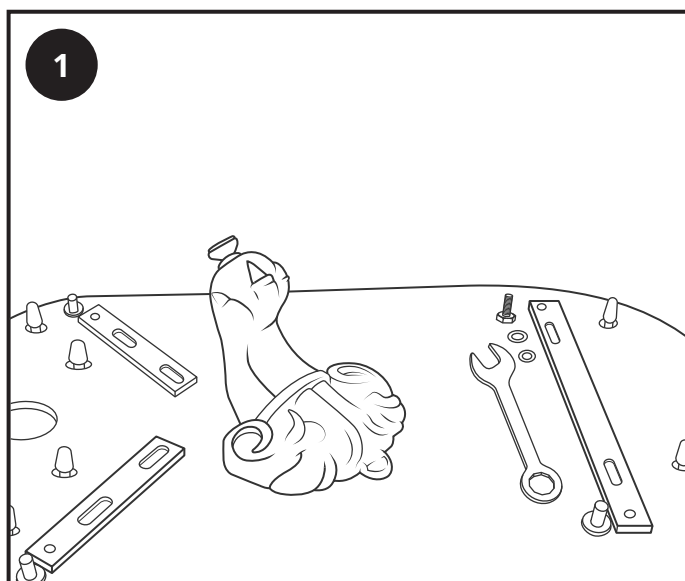
Recycling en verwijdering **Pagina - 3**

Veiligheidsinformatie

Aandachtig lezen...

- ✓ Controleer het product op beschadigingen voor installatie.
- ✗ Niet proberen om het product te wijzigen.
- ✓ Als u onzeker bent hoe over het installeren van dit product raden wij u aan om een deskundige dit tel laten verrichten of neemt u contact met ons op.

Installatie



Garantie informatie

- ***Dit product heeft 2 jaar garantie.***
- ***Garantie geldig vanaf het aankoopdatum.***
- ***Garantie is alleen geldig bij fouten veroorzaakt door de fabrikant. Niet door fouten veroorzaakt door foutieve installatie.***
- ***Installatie kosten vallen niet onder de garantie .***

Nazorg

Bij het installeren van deze producten willen wij u hierop graag attenderen om extra voorzichtig te zijn om te voorkomen dat er schade wordt gemaakt aan de fittings, aansluitingen of het buitenste laag/fineer. Om het product te bewaren adviseren wij u om het met een zacht vochtige doek regelmatig schoon te maken. GEBRUIK NOOIT iets met zuur of schurende middelen. Dit veroorzaakt schade aan het buitengedeelte/fineer.

Recycling en verwijdering

Graag recycle/verwijder dit product op de verantwoordelijke manier volgens overheidsrichtlijnen.

Neem contact met ons op

HUDSON REED

Unit 1&2

Burnley

BB11 5UB

TEL:

(FR) 0044 1282 471591 (DE) 0044 1282 477975

(ES) 0044 1282 477974 (IT) 0044 1282 477973

(NL) 0044 1282 471396 (FR/CA) 00441282 477980

(CA/USA) 0044 1282 477980